

# PCM-3531 PCI Graphic card PC/104-plus Module Startup Manual



## Packing List

Before you begin installing your card, please make sure that the following materials have been shipped:

- 1 PCM-3531
- 1 Start-up manual
- 1 Utility CD
- Optional Accessory
  - DVI Cable p/n 1700000243

If any of these items are missing or damaged, contact your distributor or sales representative immediately.

Note 1: For detailed contents of the PCM-3531, please refer to the enclosed CD Disc or disk (in PDF format).

Note 2: Acrobat Reader is required to view any PDF file. Acrobat Reader can be downloaded at: [www.adobe.com/products/acrobat/readstep2.html](http://www.adobe.com/products/acrobat/readstep2.html) (Acrobat is a trademark of Adobe.)

## Mechanical and Environmental

- **Dimensions (L x W):** 96 x 90 mm (3.8" x 3.5")
- **Weight:** 0.08kg
- **Operating Temperature:** 0 ~ 60°C (32~140°F)
- **Storage temperature:** -40 ~ 85°C (-40~185°F)
- **Operating Humidity:** 0%~90% relative humidity, non-condensing
- **Power Supply Voltage:** 5V and 12V

## Specifications

- **Chipset:** ATI RAGE Mobility M6 chipset
- **Video Memory:** 8MB on chip
- **VGA/LCD Function:** Support CRT display, 2 Channels 18/24-bit LVDS, TV-out, DVI interface
- **Dual display combination:** LVDS+CRT, LVDS+TV-out, LVDS+DVI, LVDS+CRT+TV, LVDS+CRT+DVI
- **External Power:** +12V for LCD inverter

## Features

Supports 18/24/36/48 bit LVDS Panel up to 2048x1536 resolution

Support TV-Output (up to 1024x768)

Support 2 Channels 18/24-bit LVDS

Support Hardware MPEG-2 Decoder

Support Dual display function

Compatible with PC/104-plus and standard PCI card PCI2.1

For more information on this and other Advantech products, please visit our website at:

<http://www.advantech.com>

<http://www.advantech.com/eplatform>

For technical support and service, please visit our support website at:

<http://www.advantech.com/support>

This manual is for the PCM-3531 series Rev. A2.

Part No. 2006353101

2nd Edition  
Aug. 2006

## Jumpers & Connectors

Connectors on the board link it to external devices, such as hard disk drives, a keyboard or expansion bus connectors. In addition, the board has a number of jumpers that allow you to configure your system to suit your application.

The table below lists the function of each of the jumpers and connectors.

### Connectors

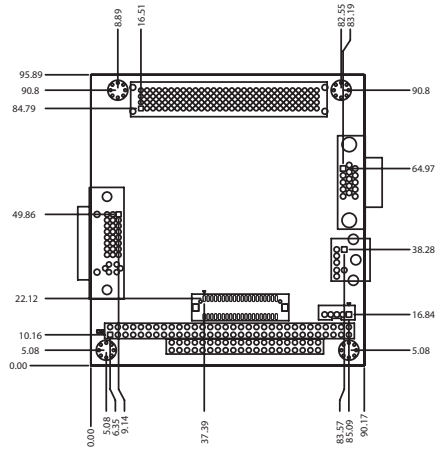
| Label | Function                   |
|-------|----------------------------|
| CN1   | CRT Connector              |
| CN2   | PC/104+ Connector          |
| CN3   | DVI Connector              |
| CN4   | TV-out                     |
| CN5   | LVDS Connector             |
| CN6   | Backlight Connector        |
| SW1   | PCI ID selection           |
| SW2   | LVDS panel pixel selection |

### SW1 PCI ID selection

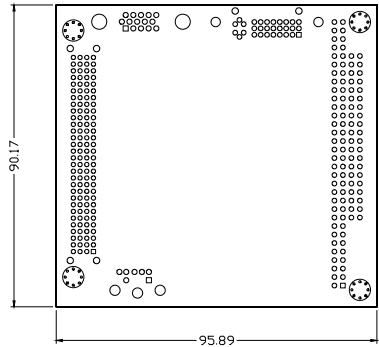
|         |           |       |       |        |
|---------|-----------|-------|-------|--------|
| 1/2     | IDSEL CLK | #REQ  | #GNT  | #INT   |
| ON/ON   | AD20 CLK0 | #REQ0 | #GNT0 | #PINTA |
| ON/OFF  | AD21 CLK1 | #REQ1 | #GNT1 | #PINTB |
| OFF/ON  | AD22 CLK2 | #REQ2 | #GNT2 | #PINTC |
| OFF/OFF | AD23 CLK3 | #REQ2 | #GNT2 | #PINTD |

### SW2 LVDS panel pixel selection

| SW2[3:1](LTGIO[2 : 0]) | Resolution  |              |
|------------------------|-------------|--------------|
| 0 0 0                  |             | Disable LVDS |
| 0 0 1                  | 800 * 600   | 1ch 18bit    |
| 0 1 0                  | 1024 * 768  | 1ch 18bit    |
| 0 1 1                  | 800 * 600   | 1ch 24bit    |
| 1 0 0                  | 1024 * 768  | 1ch 24bit    |
| 1 0 1                  | 1280 * 1024 | 1ch 24bit    |
| 1 1 0                  | 1280 * 1024 | 2ch 24bit    |



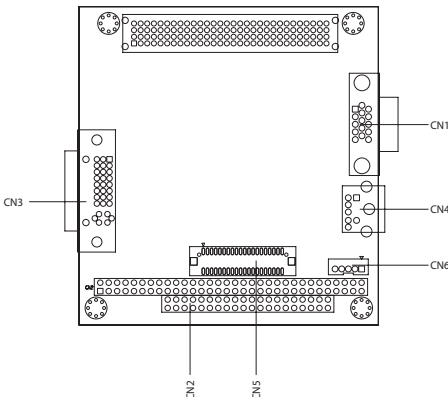
*Mechanical Drawing (component side)*



*Mechanical Drawing (solder side)*

## Board Layout

### Locating connectors



Компания «Life Electronics» занимается поставками электронных компонентов импортного и отечественного производства от производителей и со складов крупных дистрибьюторов Европы, Америки и Азии.

С конца 2013 года компания активно расширяет линейку поставок компонентов по направлению коаксиальный кабель, кварцевые генераторы и конденсаторы (керамические, пленочные, электролитические), за счёт заключения дистрибьюторских договоров

Мы предлагаем:

- Конкуренспособные цены и скидки постоянным клиентам.
- Специальные условия для постоянных клиентов.
- Подбор аналогов.
- Поставку компонентов в любых объемах, удовлетворяющих вашим потребностям.
- Приемлемые сроки поставки, возможна ускоренная поставка.
- Доставку товара в любую точку России и стран СНГ.
- Комплексную поставку.
- Работу по проектам и поставку образцов.
- Формирование склада под заказчика.
- Сертификаты соответствия на поставляемую продукцию (по желанию клиента).
- Тестирование поставляемой продукции.
- Поставку компонентов, требующих военную и космическую приемку.
- Входной контроль качества.
- Наличие сертификата ISO.

В составе нашей компании организован Конструкторский отдел, призванный помогать разработчикам, и инженерам.

Конструкторский отдел помогает осуществить:

- Регистрацию проекта у производителя компонентов.
- Техническую поддержку проекта.
- Защиту от снятия компонента с производства.
- Оценку стоимости проекта по компонентам.
- Изготовление тестовой платы монтаж и пусконаладочные работы.



Тел: +7 (812) 336 43 04 (многоканальный)  
Email: [org@lifeelectronics.ru](mailto:org@lifeelectronics.ru)