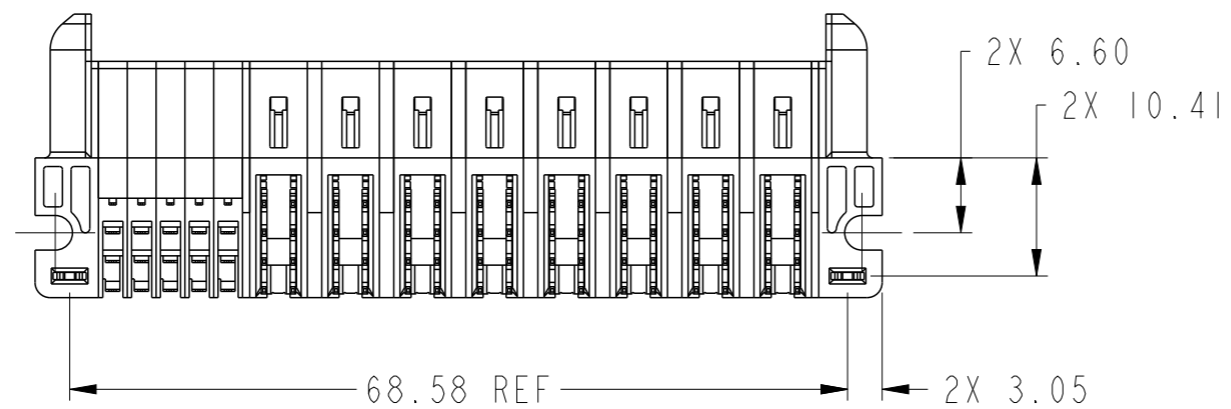
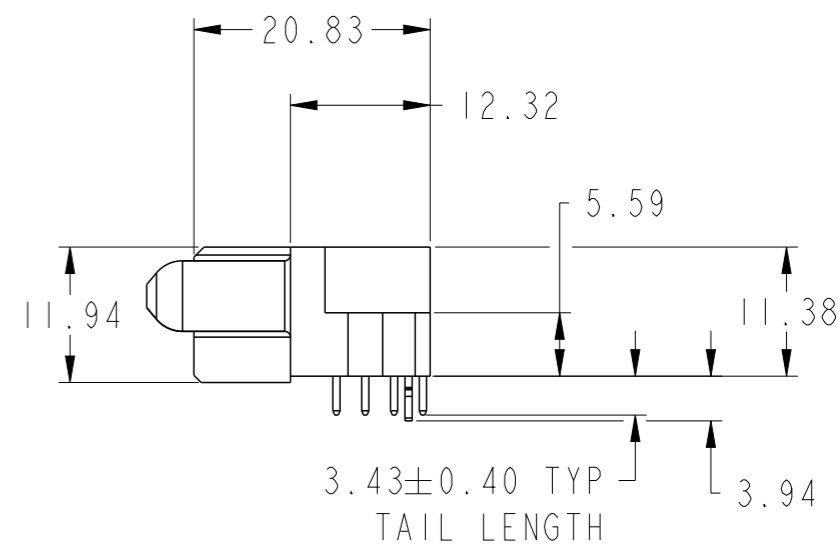
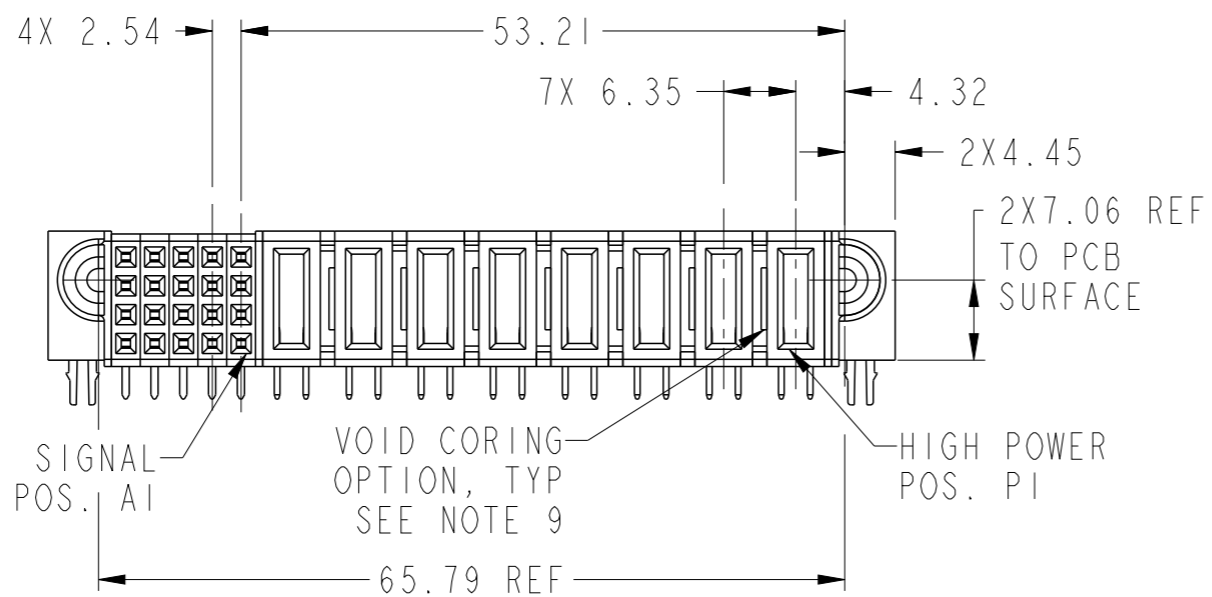
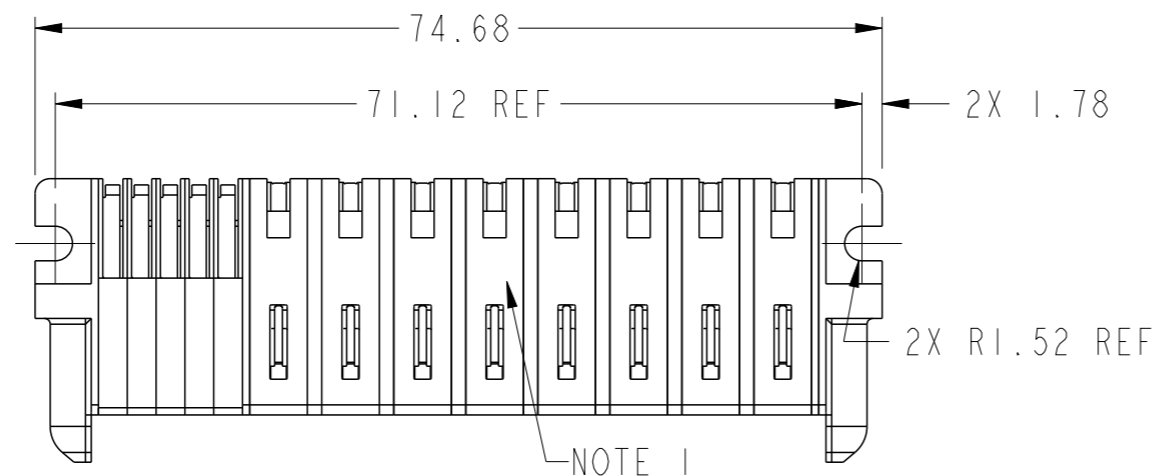


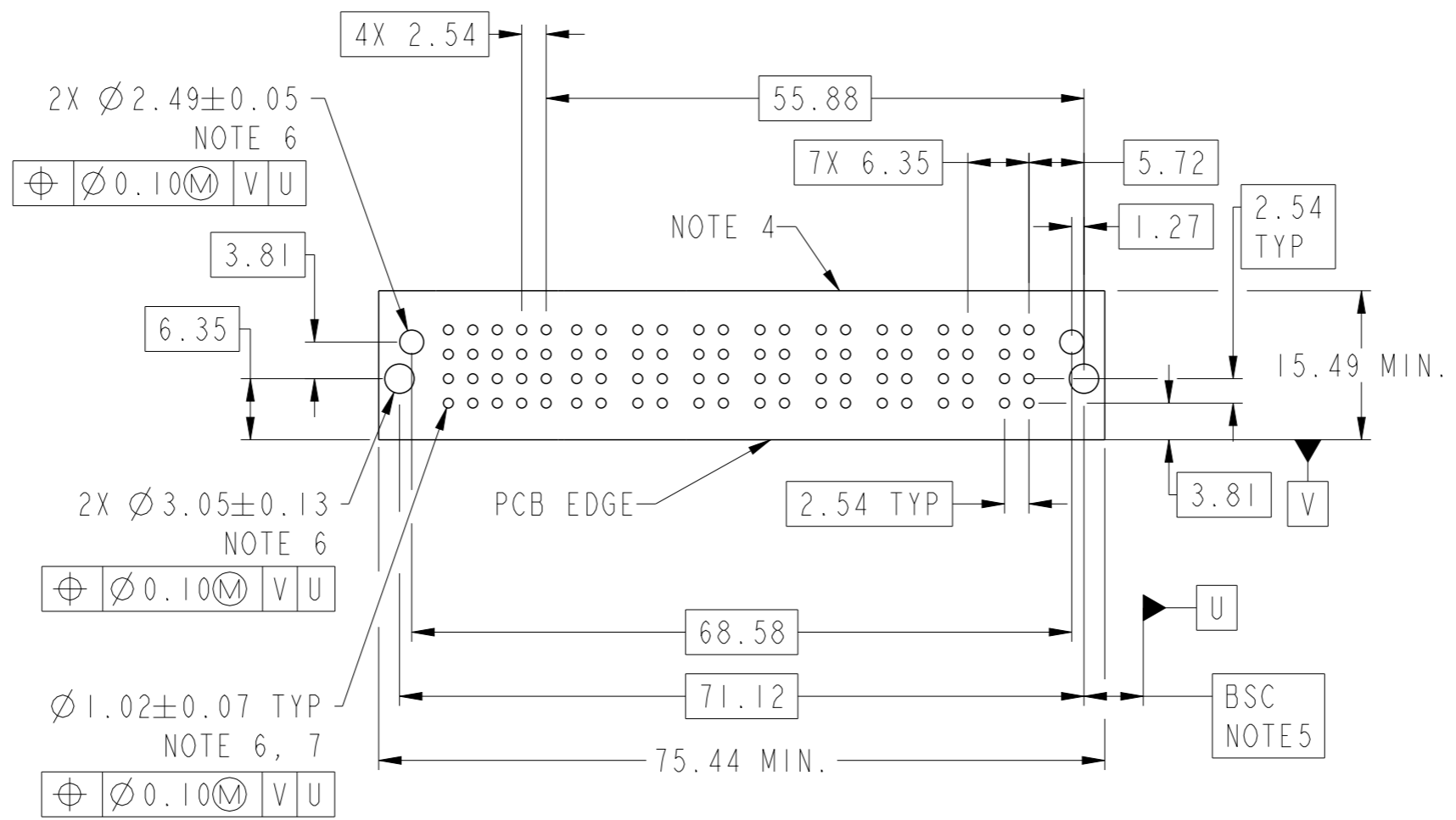
PRODUCT NUMBER SEE SHEET 2



spec ref	*	dr	Xie Bob	2013/08/29	projection	MM	size	A3	scale	3:2								
tolerance std	ASME Y14.5	eng	Xie Bob	2013/09/12			ecn no	-	rel level	Released								
TOLERANCES UNLESS OTHERWISE SPECIFIED		chr	Li-He	2013/09/12							product family	PwrBlade+						
surface	<input checked="" type="checkbox"/> linear <input type="checkbox"/> angular	appr	Pei-Ming Zheng	2013/09/12			title 8HP+20S RA STB RECEPTACLE	dwg no 10106126-8005002	rev A									
ASME Y14.5	<table border="1"> <tr> <td>0.X</td> <td>±0.5</td> </tr> <tr> <td>0.XX</td> <td>±0.25</td> </tr> <tr> <td>0.XXX</td> <td>±0.10</td> </tr> <tr> <td>0°</td> <td>±2°</td> </tr> </table>	0.X	±0.5	0.XX	±0.25	0.XXX	±0.10	0°	±2°	www.fci.com		cat. no.	Product - Customer Drw		sheet 1 of 3			
0.X	±0.5																	
0.XX	±0.25																	
0.XXX	±0.10																	
0°	±2°																	

PRODUCT NO.	ROWS	SIGNAL					HIGH POWER								E2
		E1	5	4	3	2	1	P8	P7	P6	P5	P4	P3	P2	
10106126-8005002LF	D C B A		H1	H1	H1	H1	H1	H1	H1	H1	H1	H1	H1	H1	

CODE	DESCRIPTION
E	STD SIGNAL CONTACT, ROW A
F	STD SIGNAL CONTACT, ROW B
G	STD SIGNAL CONTACT, ROW C
H	STD SIGNAL CONTACT, ROW D
HI	MFBL HIGH POWER CONTACT(3.43)
HA	METAL HOLD DOWN



dr	Xie Bob	2013/08/29	projection	MM	size	A3	scale	3:2	
eng	Xie Bob	2013/09/12		← →	ecn no	-	rel level	Released	
chr	Li-He	2013/09/12							
appr	Pei-Ming Zheng	2013/09/12	product family	PwrBlade+					
		title	8HP+20S		dwg no	10106126-8005002		rev	A
www.fci.com		cat. no.	Product - Customer Drw		sheet 2 of 3				

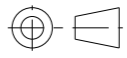
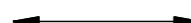

Copyright FCI.

NOTES:

- 1) "FCI", PART NUMBER AND DATE CODE TO BE MARKED ON THIS SURFACE.
THE MARK CAN BE OMITTED IF THERE IS NOT ENOUGH SPACE ON THIS SURFACE.
- 2) MATERIALS:
-HOUSING - GLASS FILLED WITH HIGH TEMP THERMOPLASTIC, UL94V-0.
-SIGNAL CONTACT - COPPER ALLOY.
-POWER CONTACT - HIGH CONDUCTIVITY COPPER ALLOY.
- 3) PLATING SPECIFICATION REFER TO FCI 10116351
- 4) DENOTES CONNECTOR KEEP OUT ZONE.
- 5) DATUM AND BASIC DIMENIONS WERE ESTABLISHED BY CUSTOMER.
- 6) ALL HOLE DIAMETERS ARE FINISHED HOLE SIZES.
- 7) 1.15 ± 0.025 MM DRILLED HOLE PLATED WITH 0.00762MM MIN Sn
OVER 0.0254-0.0762MM Cu PLATING TO ACHIEVE A 1.02 ± 0.07 MM HOLE.
- 8) PRODUCT SPECIFICATION REFER TO FCI GS-12-658.
APPLICATION SPECIFICATION REFER TO FCI GS-20-141.
PRODUCT PACKAGED IN TRAYS, REFER TO FCI GS-14-1502.
- 9) THE VOID CORING IN BETWEEN POWER MODULES, SIGNAL
MODULES AND END MODULES ARE OPTIONAL AND THE SHAPE
MAY BE DIFFERENT FOR OPTIMIZE THE MOLDING PROCESS. THE
VOID CORING WILL NOT EFFECT TO PRODUCT FUNCTION.



Copyright FCI.

dr	Xie Bob	2013/08/29	projection 	MM 	size	A3	scale	3:2
eng	Xie Bob	2013/09/12			ecn no	-		
chr	Li-He	2013/09/12			rel level	Released		
appr	Pei-Ming Zheng	2013/09/12	product family	PwrBlade+				
		title 8HP+20S RA STB RECEPTACLE		dwg no 10106126-8005002	rev A			
www.fci.com		cat. no.	Product - Customer Drw		sheet 3 of 3			

Компания «Life Electronics» занимается поставками электронных компонентов импортного и отечественного производства от производителей и со складов крупных дистрибьюторов Европы, Америки и Азии.

С конца 2013 года компания активно расширяет линейку поставок компонентов по направлению коаксиальный кабель, кварцевые генераторы и конденсаторы (керамические, пленочные, электролитические), за счёт заключения дистрибьюторских договоров

Мы предлагаем:

- Конкурентоспособные цены и скидки постоянным клиентам.
- Специальные условия для постоянных клиентов.
- Подбор аналогов.
- Поставку компонентов в любых объемах, удовлетворяющих вашим потребностям.
- Приемлемые сроки поставки, возможна ускоренная поставка.
- Доставку товара в любую точку России и стран СНГ.
- Комплексную поставку.
- Работу по проектам и поставку образцов.
- Формирование склада под заказчика.
- Сертификаты соответствия на поставляемую продукцию (по желанию клиента).
- Тестирование поставляемой продукции.
- Поставку компонентов, требующих военную и космическую приемку.
- Входной контроль качества.
- Наличие сертификата ISO.

В составе нашей компании организован Конструкторский отдел, призванный помогать разработчикам, и инженерам.

Конструкторский отдел помогает осуществить:

- Регистрацию проекта у производителя компонентов.
- Техническую поддержку проекта.
- Защиту от снятия компонента с производства.
- Оценку стоимости проекта по компонентам.
- Изготовление тестовой платы монтаж и пусконаладочные работы.



Тел: +7 (812) 336 43 04 (многоканальный)

Email: org@lifeelectronics.ru