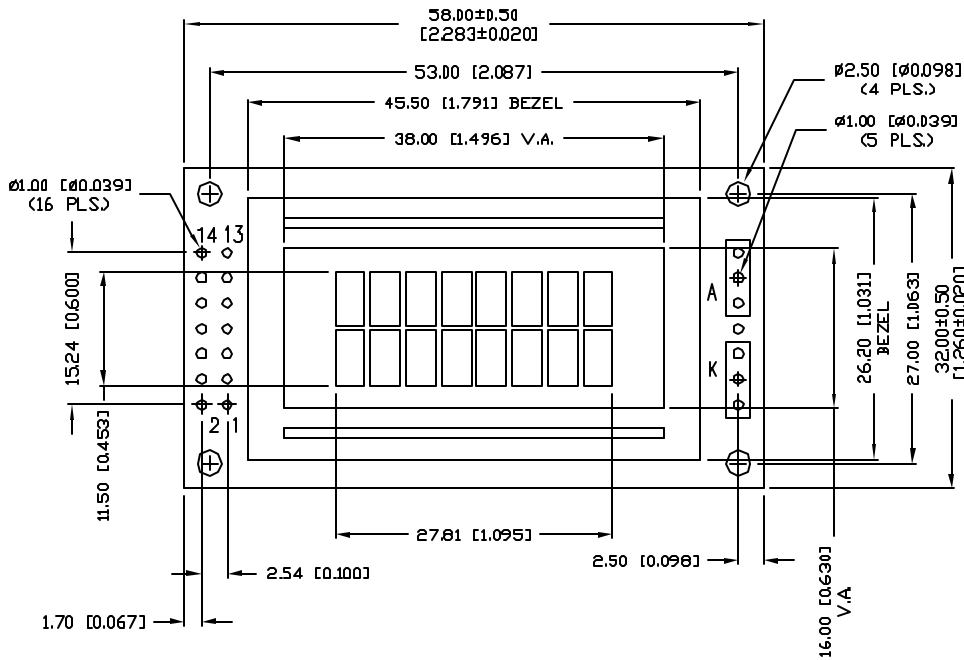


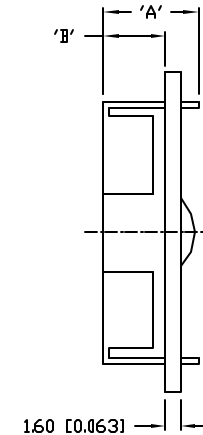
|               |                                     |         |
|---------------|-------------------------------------|---------|
| PART NUMBER   |                                     | REV.    |
| LCM-X00802DXX |                                     | B       |
| REV.          | E.C.N. NUMBER AND REVISION COMMENTS | DATE    |
| A             | E.C.N. #10464.                      | 10.9.98 |
| B             | E.C.N. #11031.                      | 9.5.03  |

| LCM-X      | DXX | DESCRIPTION                      |
|------------|-----|----------------------------------|
| STANDARD   | SR  | STN, REFLECTIVE                  |
|            | SF  | STN, TRANSFLECTIVE(W/ BACKLIGHT) |
| HIGH TEMP. | TR  | TN, REFLECTIVE                   |
|            | TF  | TN, TRANSFLECTIVE(W/ BACKLIGHT)  |

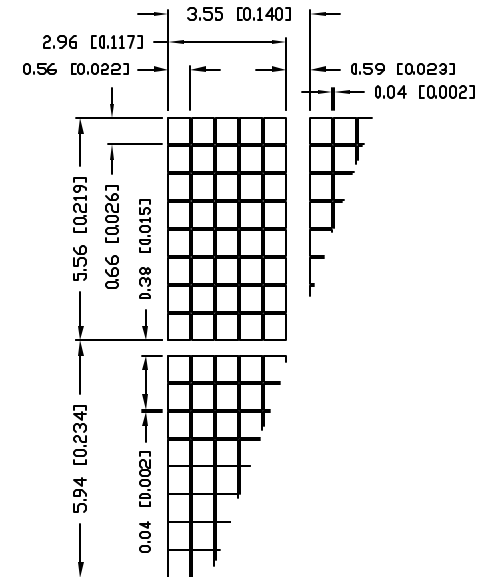
CAUTION: STATIC SENSITIVE DEVICE  
 FOLLOW PROPER E.S.D. HANDLING PROCEDURES  
 WHEN WORKING WITH THIS PART.



| TYPE           | DIM. | A    | B   |
|----------------|------|------|-----|
| WITH BACKLIGHT |      | 12.8 | 8.6 |
| NO BACKLIGHT   |      | 8.8  | 4.2 |



CHARACTER DETAIL

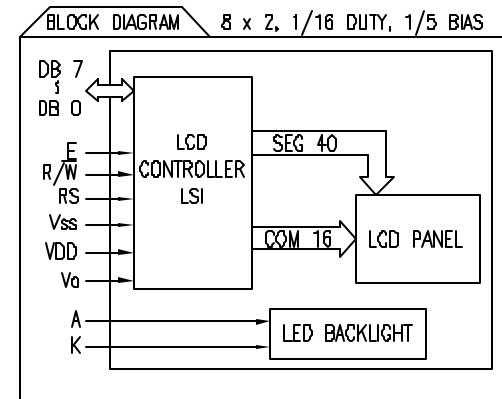
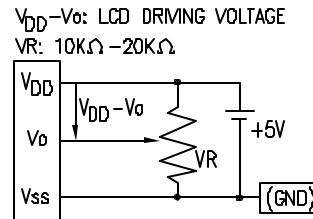


\*UNLESS OTHERWISE SPECIFIED TOLERANCES PER DECIMAL PRECISION ARE: X=±1 (±0.039), X.X=±0.5 (±0.020), X.XX=±0.25 (±0.010), X.XXX=±0.127 (±0.005). LEAD SIZE=±0.05 (±0.002), LEAD LENGTH=±0.75 (±0.030). MIN= -0.00 +DECIMAL PRECISION MAX.= +0.00 -DECIMAL PRECISION

|  |                              |  |  |
|--|------------------------------|--|--|
| REV.<br>B  | PART NUMBER<br>LCM-X00802DXX | <p>CONFIDENTIAL INFORMATION</p> <p>THE INFORMATION CONTAINED IN THIS DOCUMENT IS THE PROPERTY OF LUMEX INC. EXCEPT AS SPECIFICALLY AUTHORIZED IN WRITING BY LUMEX INC, THE HOLDER OF THIS DOCUMENT SHALL KEEP ALL INFORMATION CONTAINED HEREIN CONFIDENTIAL AND SHALL PROTECT SAME IN WHOLE OR IN PART FROM DISCLOSURE AND DISSEMINATION TO ALL THIRD PARTIES.</p> <p>RELIABILITY NOTE</p> <p>OUR MANY YEARS OF EXPERIENCE DATA ACCUMULATION INDICATE THAT SOLDER HEAT IS A MAJOR CAUSE OF EARLY AND FUTURE FAILURE. PLEASE PAY ATTENTION TO YOUR SOLDERING PROCESS.</p> | <p>290 E. HELEN ROAD<br/>                 PALATINE, IL 60067-6976<br/>                 PHONE: +1.847.359.2790<br/>                 US WEB: www.lumex.com<br/>                 TW WEB: www.lumex.com.tw</p> |
| 5.56mm CHARACTER HEIGHT, 5x8 DOT MATRIX, 8x2, LCD MODULE, 1/16 DUTY, 1/5 BIAS. |                              | DRAWN BY: GT<br>CHECKED BY:<br>APPROVED BY:  | DATE: 9.5.03<br>PAGE: 1 OF 2<br>SCALE: N/A   |

|               |                                     |      |
|---------------|-------------------------------------|------|
| PART NUMBER   |                                     | REV. |
| LCM-X00802DXX |                                     | B    |
| REV.          | E.C.N. NUMBER AND REVISION COMMENTS | DATE |
|               | SEE PAGE 1.                         |      |

| PIN CONFIGURATION |                 |        | FUNCTION  |
|-------------------|-----------------|--------|---|
| PIN NO.           | SYMBOL          | LEVEL  |   |
| 1                 | V <sub>SS</sub> | -      | GND (0V)  |
| 2                 | V <sub>DD</sub> | -      | POWER SUPPLY  |
| 3                 | V <sub>O</sub>  | -      | 5V FOR LCD DRIVE  |
| 4                 | RS              | H/L    | REGISTER SELECT SIGNAL<br>H: DATA INPUT<br>L: INSTRUCTION INPUT |
| 5                 | R/W             | H/L    | H: DATA READ (MODULE-->MPU)<br>L: DATA WRITE (MODULE<--MPU)     |
| 6                 | E               | H,H->L | ENABLE  |
| 7~14              | DB0~DB7         | H/L    | DATA BUS--SOFTWARE SELECTABLE 4 OR 8 BIT MODE.                  |



| ELECTRICAL CHARACTERISTICS |                                  | □ V <sub>DD</sub> =4.7V to 5.3V, T <sub>A</sub> =25°C |                      |      |      |                 |                   |
|----------------------------|----------------------------------|---|----------------------|------|------|-----------------|-------------------|
| ITEM                       | SYMBOL                           | CONDITION   | STANDARD VALUE       |      |      | UNIT            |                   |
|                            |                                  |   | MIN.                 | TYP. | MAX. |                 |                   |
| SUPPLY VOLTAGE FOR LOGIC   | V <sub>DD</sub> -V <sub>SS</sub> | -   | -                    | 5.0  | -    | V               |                   |
| SUPPLY CURRENT FOR LOGIC   | I <sub>DD</sub>                  | V <sub>DD</sub> =5V                                   | -                    | 2.0  | 3.0  | mA              |                   |
| INPUT VOLTAGE              | HIGH                             | V <sub>IH</sub>                                       | -                    | 2.2  | -    | V <sub>DD</sub> |                   |
|                            | LOW                              | V <sub>IL</sub>                                       | -                    | 0    | -    | 0.6             |                   |
| OUTPUT VOLTAGE             | HIGH                             | V <sub>OH</sub>                                       | -                    | 2.4  | -    | V               |                   |
|                            | LOW                              | V <sub>OL</sub>                                       | -                    | -    | 0.4  | V               |                   |
| *LED BACKLIGHT             | VOLTAGE                          | V <sub>f</sub>  | I <sub>f</sub> =70mA | -    | 4.5  | 5.0             | V                 |
|                            | CURRENT                          | I <sub>f</sub>  | -                    | -    | 70   | 110             | mA                |
|                            | POWER CONSUMPTION                | P <sub>D</sub>  | -                    | -    | 315  | -               | mW                |
|                            | LUMINOUS                         | L   | I <sub>f</sub> =70mA | 70   | -    | -               | cd/m <sup>2</sup> |
|                            | COLOR                            | -   | -                    | -    | -    | -               | nm                |

\*ONLY APPLIES TO MODULES WITH BACKLIGHT

| ABSOLUTE MAXIMUM RATINGS     |                                  |                      |                 |                 |      |
|------------------------------|----------------------------------|----------------------|-----------------|-----------------|------|
| ITEM                         | SYMBOL                           | TEST CONDITION       | STANDARD VALUE  |                 | UNIT |
| SUPPLY VOLTAGE FOR LOGIC     | V <sub>DD</sub> -V <sub>SS</sub> | T <sub>a</sub> =25°C | 4.7             | 5.3             | V    |
| SUPPLY VOLTAGE FOR LCD DRIVE | V <sub>DD</sub> -V <sub>O</sub>  | -                    | 4.2@50°C        | 4.8@0°C         | V    |
| INPUT VOLTAGE                | V <sub>I</sub>                   | T <sub>a</sub> =25°C | V <sub>SS</sub> | V <sub>DD</sub> | V    |
| OPERATING TEMPERATURE        | T <sub>opr</sub>                 | LCM-S                | 0               | 50              | °C   |
|                              |                                  | LCM-H                | -20             | 70              | °C   |
| STORAGE TEMPERATURE          | T <sub>stg</sub>                 | LCM-S                | -20             | 70              | °C   |
|                              |                                  | LCM-H                | -30             | 85              | °C   |

\*UNLESS OTHERWISE SPECIFIED TOLERANCES PER DECIMAL PRECISION ARE: X=±1 (±0.039), X.X=±0.5 (±0.020), X.XX=±0.25 (±0.010), X.XXX=±0.127 (±0.005). LEAD SIZE=±0.05 (±0.002), LEAD LENGTH=±0.75 (±0.030). MIN.= +DECIMAL PRECISION -0.00 MAX.= +0.00 -DECIMAL PRECISION

|  |               |  |  |              |   |              |  |
|--|---------------|--|--|--------------|---|--------------|--|
| REV.   | PART NUMBER   | CONFIDENTIAL INFORMATION   |  |              | 290 E. HELEN ROAD<br>PALATINE, IL 60067-6976<br>PHONE: +1.847.359.2790<br>US WEB: www.lumex.com<br>TW WEB: www.lumex.com.tw |              |  |
| B  | LCM-X00802DXX | THE INFORMATION CONTAINED IN THIS DOCUMENT IS THE PROPERTY OF LUMEX INC. EXCEPT AS SPECIFICALLY AUTHORIZED IN WRITING BY LUMEX INC., THE HOLDER OF THIS DOCUMENT SHALL KEEP ALL INFORMATION CONTAINED HEREIN CONFIDENTIAL AND SHALL PROTECT SAME IN WHOLE OR IN PART FROM DISCLOSURE AND DISSEMINATION TO ALL THIRD PARTIES. |  |              |   |              |  |
| 5.56mm CHARACTER HEIGHT, 5x8 DOT MATRIX, 8x2, LCD MODULE, 1/16 DUTY, 1/5 BIAS. |               | RELIABILITY NOTE<br>OUR MANY YEARS OF EXPERIENCE DATA ACCUMULATION INDICATE THAT SOLDER HEAT IS A MAJOR CAUSE OF EARLY AND FUTURE FAILURE. PLEASE PAY ATTENTION TO YOUR SOLDERING PROCESS.   |  | DRAWN BY: CT | CHECKED BY:   | APPROVED BY: | DATE: 9.5.03<br>PAGE: 2 OF 2<br>SCALE: N/A |

Компания «Life Electronics» занимается поставками электронных компонентов импортного и отечественного производства от производителей и со складов крупных дистрибьюторов Европы, Америки и Азии.

С конца 2013 года компания активно расширяет линейку поставок компонентов по направлению коаксиальный кабель, кварцевые генераторы и конденсаторы (керамические, пленочные, электролитические), за счёт заключения дистрибьюторских договоров

Мы предлагаем:

- Конкурентоспособные цены и скидки постоянным клиентам.
- Специальные условия для постоянных клиентов.
- Подбор аналогов.
- Поставку компонентов в любых объемах, удовлетворяющих вашим потребностям.
- Приемлемые сроки поставки, возможна ускоренная поставка.
- Доставку товара в любую точку России и стран СНГ.
- Комплексную поставку.
- Работу по проектам и поставку образцов.
- Формирование склада под заказчика.
- Сертификаты соответствия на поставляемую продукцию (по желанию клиента).
- Тестирование поставляемой продукции.
- Поставку компонентов, требующих военную и космическую приемку.
- Входной контроль качества.
- Наличие сертификата ISO.

В составе нашей компании организован Конструкторский отдел, призванный помогать разработчикам, и инженерам.

Конструкторский отдел помогает осуществить:

- Регистрацию проекта у производителя компонентов.
- Техническую поддержку проекта.
- Защиту от снятия компонента с производства.
- Оценку стоимости проекта по компонентам.
- Изготовление тестовой платы монтаж и пусконаладочные работы.



Тел: +7 (812) 336 43 04 (многоканальный)  
Email: [org@lifeelectronics.ru](mailto:org@lifeelectronics.ru)