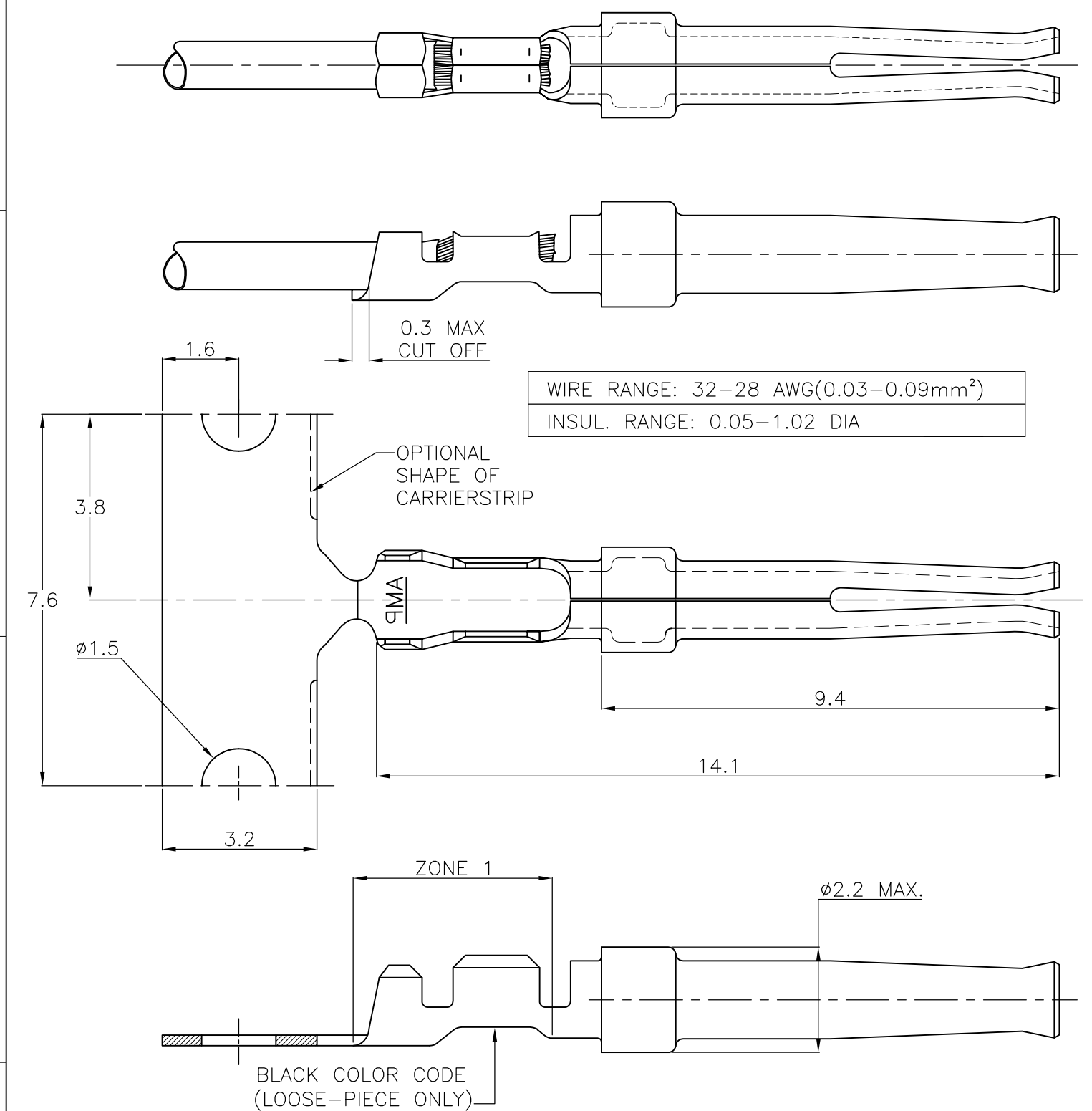


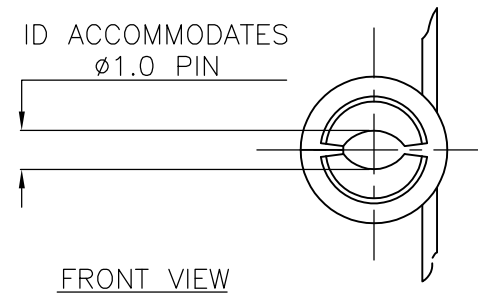
THIS DRAWING IS UNPUBLISHED. RELEASED FOR PUBLICATION  
 © COPYRIGHT - By - ALL RIGHTS RESERVED.

| LOC | DIST | REVISIONS |     |                           |           |     |      |
|-----|------|-----------|-----|---------------------------|-----------|-----|------|
| GP  | 00   | P         | LTR | DESCRIPTION               | DATE      | DWN | APVD |
|     |      |           | H   | REVISED PER ECO-11-022158 | 08NOV2011 | CJV | CWR  |



- 1 FOR MINI-APPLICATOR CRIMPING.
- 2 FOR STANDARD APPLICATOR CRIMPING.
- 3 FOR REEL-FEED HANDTOOL CRIMPING, 500 CONTACTS ON A SMALL REEL.
- 4. MATERIAL: PHOSPHOR BRONZE.
- 5 UNDERCOATING: 1.3µm NICKEL. SELECTIVE: 0.8µm GOLD. REMAINDER: GOLD FLASH.
- 6 UNDERCOATING: 1.3µm NICKEL. SELECTIVE: 0.8µm GOLD. ZONE 1: BRIGHT TIN.
- 7 UNDERCOATING: 0.8µm NICKEL. SELECTIVE: 0.4µm GOLD. REMAINDER: GOLD FLASH.
- 8 UNDERCOATING: 0.8µm NICKEL. SELECTIVE: 0.4µm GOLD. ZONE 1: BRIGHT TIN.
- 9 UNDERCOATING: 1.3µm NICKEL. SELECTIVE: 1.3µm GOLD. REMAINDER: GOLD FLASH.
- 10 UNDERCOATING: 0.8µm NICKEL. SELECTIVE: 2.0µm GOLD. REMAINDER: BRIGHT TIN.
- 11 UNDERCOATING: 0.8µm NICKEL. SELECTIVE: 0.2µm GOLD. REMAINDER: GOLD FLASH.
- 12 UNDERCOATING: 0.8µm NICKEL. SELECTIVE: 0.2µm GOLD. ZONE 1: BRIGHT TIN.
- 13 OBSOLETE PARTS: OBSOLETE CIS STREAMLINING PER D. RENAUD/ D. SINISI

|        |             |             |   |             |            |             |   |
|--------|-------------|-------------|---|-------------|------------|-------------|---|
| 13     | 12          | 1-166998-3  | - | -           | 1-166996-3 |             |   |
| 13     | 11          | 1-166998-2  | - | -           | 1-166996-2 |             |   |
| 13     | 9           | 166998-7    | - | -           | 166996-7   |             |   |
|        | 8           | 166998-6    | - | -           | 166996-6   |             |   |
|        | 7           | 166998-5    | - | -           | 166996-5   |             |   |
|        | 10          | -           | - | -           | 166996-4   |             |   |
|        | 6           | 166998-3    | - | -           | 166996-3   |             |   |
|        | 5           | 166998-2    | - | -           | 166996-2   |             |   |
| FINISH | LOOSE PIECE | PART NUMBER | 3 | PART NUMBER | 2          | PART NUMBER | 1 |



THIS DRAWING IS A CONTROLLED DOCUMENT.

|                |  |                            |   |
|----------------|--|----------------------------|---|
| DIMENSIONS: mm | TOLERANCES UNLESS OTHERWISE SPECIFIED: | DWN C. VALENTINE 08NOV2011 | <br>TE Connectivity                         |
|                | 0 PLC ± -                              | CHK C. ROHDE 08NOV2011     |   |
|                | 1 PLC ± 0.127                          | APVD C. ROHDE 08NOV2011    |   |
|                | 2 PLC ± -                              | NAME                       |   |
| MATERIAL -     | FINISH SEE TABLE                       | PRODUCT SPEC 108-40005     | SOCKET CONTACT, SIZE 20 DF.                 |
|                |  | APPLICATION SPEC 114-10000 | RESTRICTED TO -                             |
|                |  | WEIGHT -                   | SIZE A3 CAGE CODE 00779 DRAWING NO C-166996 |
|                |  | CUSTOMER DRAWING           | SCALE NTS SHEET 1 OF 1 REV H                |

Компания «Life Electronics» занимается поставками электронных компонентов импортного и отечественного производства от производителей и со складов крупных дистрибьюторов Европы, Америки и Азии.

С конца 2013 года компания активно расширяет линейку поставок компонентов по направлению коаксиальный кабель, кварцевые генераторы и конденсаторы (керамические, пленочные, электролитические), за счёт заключения дистрибьюторских договоров

Мы предлагаем:

- Конкурентоспособные цены и скидки постоянным клиентам.
- Специальные условия для постоянных клиентов.
- Подбор аналогов.
- Поставку компонентов в любых объемах, удовлетворяющих вашим потребностям.
- Приемлемые сроки поставки, возможна ускоренная поставка.
- Доставку товара в любую точку России и стран СНГ.
- Комплексную поставку.
- Работу по проектам и поставку образцов.
- Формирование склада под заказчика.
- Сертификаты соответствия на поставляемую продукцию (по желанию клиента).
- Тестирование поставляемой продукции.
- Поставку компонентов, требующих военную и космическую приемку.
- Входной контроль качества.
- Наличие сертификата ISO.

В составе нашей компании организован Конструкторский отдел, призванный помогать разработчикам, и инженерам.

Конструкторский отдел помогает осуществить:

- Регистрацию проекта у производителя компонентов.
- Техническую поддержку проекта.
- Защиту от снятия компонента с производства.
- Оценку стоимости проекта по компонентам.
- Изготовление тестовой платы монтаж и пусконаладочные работы.



Тел: +7 (812) 336 43 04 (многоканальный)

Email: [org@lifeelectronics.ru](mailto:org@lifeelectronics.ru)