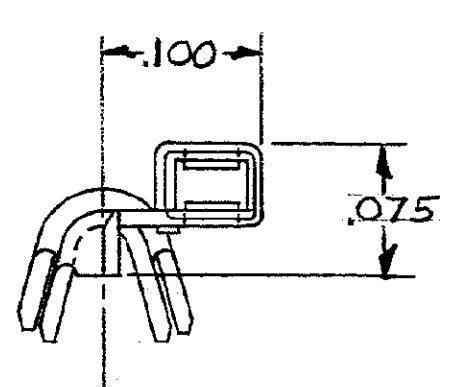
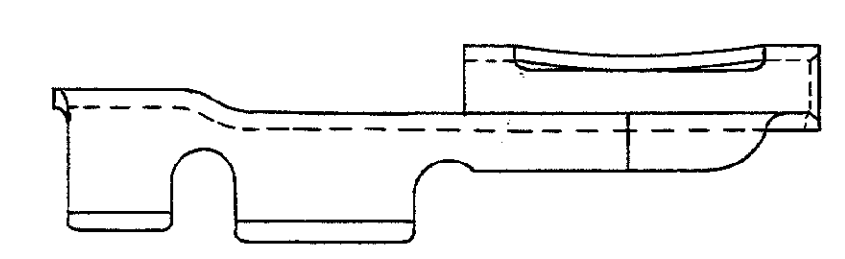
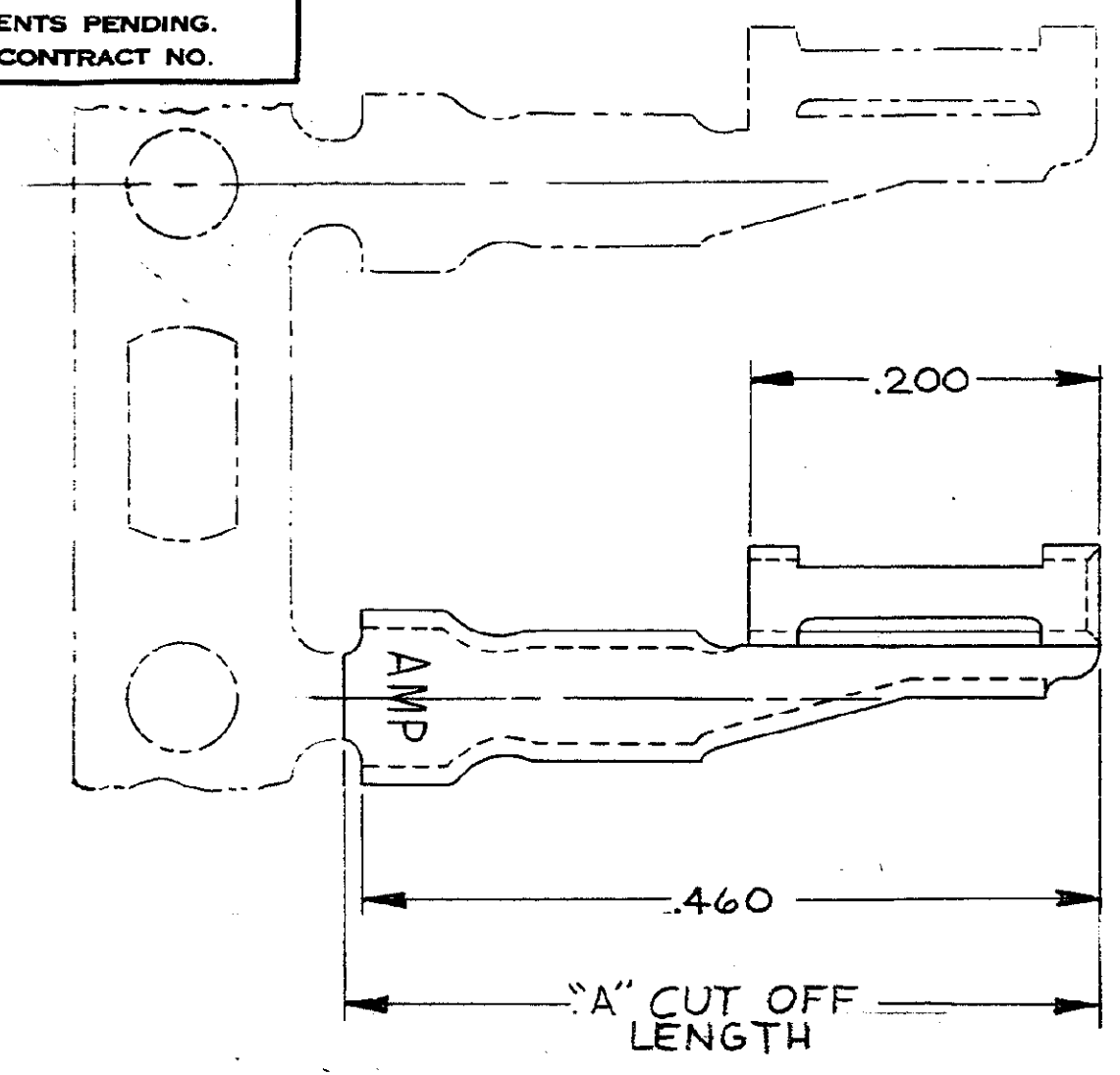


© 1966 BY AMP INCORPORATED. ALL RIGHTS RESERVED. AMP PRODUCTS COVERED BY PATENTS AND/OR PATENTS PENDING. APPROVED PER GOVT CONTRACT NO.

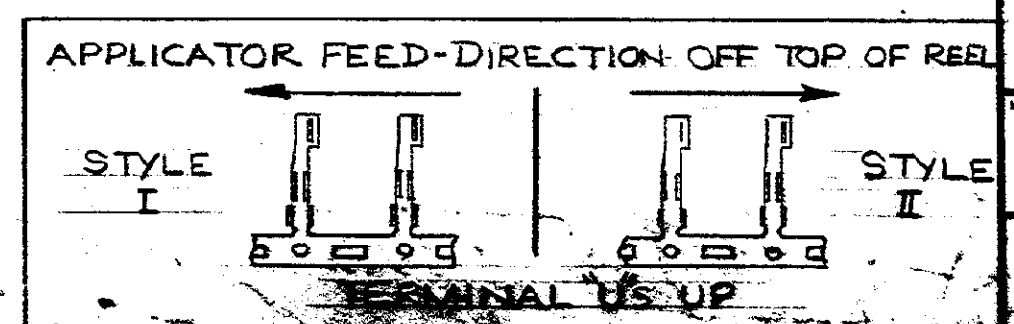


| REVISIONS | | | | |
|-----------|-----|--|-------------|----------|
| ZONE | LTR | DESCRIPTION | DATE | APPROVED |
| | 0 | PER N.P.S. 66-1956 Rev 1 | FY 11/26/66 | RHW |
| | A | ADDED -1 & -2 PER NPS 7-14089 & ECN TPC 0336 | 2/7/67 | RHW |
| | B | TP-0544 (WIRE SIZE, R CHANGED) TPC-0532 | | |
| | C | ADDED 67263-3, NPS 8-14001 | 1-30-68 | GS |
| | D | PER T.P. 1489 (WIRE SIZE CHANGED) | 1-8-70 | FNN |
| | E | REV. PER WP2782 | 11-26-74 | PY |
| | F | REV PER ADO053 | 12-27-83 | GS |
| | F | OBSOLETE -3 PER AD1126 | 2/19/86 | GS |

OBSOLETE

| REEL STYLE | QTY | NOMENCLATURE OR DESCRIPTION | PART OR IDENTIFYING NO. | FINISH |
|------------|-----|-----------------------------|-------------------------|---|
| A | 1 | CRIMP ON RECP'E | 67263-2 | GOLD # .000010 MIN (MIL-G-45204) TYPE II (.000030 MIN ON RECEPTACLE END), ALL OVER NICKEL # .000030 MIN (QQ-N-290). |
| A | 1 | CRIMP ON RECP'E | 67263-1 | NICKEL # .000030 MIN (QQ-N-290). |

OPTIONAL POST APPLIED INSULATION
HEAT SHRINKABLE TUBING P/N 67279-1
(COVERS WIRE & INSULATION BARRELS ONLY)



| | | | | | |
|---|-----------------|----------------|---------------------|---|---|
| UNLESS OTHERWISE SPECIFIED DIMENSIONS ARE IN INCHES TOLERANCES ON | | CONTRACT NO. # | | AMP INCORPORATED HARRISBURG, PENNSYLVANIA | |
| FRACTIONS ± 1/64 | DECIMALS ± .008 | ANGLES ± 5° | DR. DATE 10-27-66 | CHK. DATE 11/26/66 | NAME |
| MATERIAL PHOSPHOR BRONZE (QQ-P-750) .010 THK | | | DSGN. DATE 11/23/66 | APPR. DATE 11-23-66 | CRIMP ON RECEPTACLE WIRE SIZE 26-20 .022 X .040 POST .100 X .150 GRID |
| HEAT TREAT | | | DSGN APPD | SIZE CODE | 00779 |
| FINISH | | | OTHER APPD | NUMBER | 67263 |

NUMBER 67263

CUSTOMER DRAWING

Компания «Life Electronics» занимается поставками электронных компонентов импортного и отечественного производства от производителей и со складов крупных дистрибьюторов Европы, Америки и Азии.

С конца 2013 года компания активно расширяет линейку поставок компонентов по направлению коаксиальный кабель, кварцевые генераторы и конденсаторы (керамические, пленочные, электролитические), за счёт заключения дистрибьюторских договоров

Мы предлагаем:

- Конкурентоспособные цены и скидки постоянным клиентам.
- Специальные условия для постоянных клиентов.
- Подбор аналогов.
- Поставку компонентов в любых объемах, удовлетворяющих вашим потребностям.
- Приемлемые сроки поставки, возможна ускоренная поставка.
- Доставку товара в любую точку России и стран СНГ.
- Комплексную поставку.
- Работу по проектам и поставку образцов.
- Формирование склада под заказчика.
- Сертификаты соответствия на поставляемую продукцию (по желанию клиента).
- Тестирование поставляемой продукции.
- Поставку компонентов, требующих военную и космическую приемку.
- Входной контроль качества.
- Наличие сертификата ISO.

В составе нашей компании организован Конструкторский отдел, призванный помогать разработчикам, и инженерам.

Конструкторский отдел помогает осуществить:

- Регистрацию проекта у производителя компонентов.
- Техническую поддержку проекта.
- Защиту от снятия компонента с производства.
- Оценку стоимости проекта по компонентам.
- Изготовление тестовой платы монтаж и пусконаладочные работы.



Тел: +7 (812) 336 43 04 (многоканальный)
Email: org@lifeelectronics.ru