

K-Nr.: 23976  
 K-no.:

Stromkompensierte Drossel / Common Mode Choke

 Datum: 18.03.2004  
 Date:

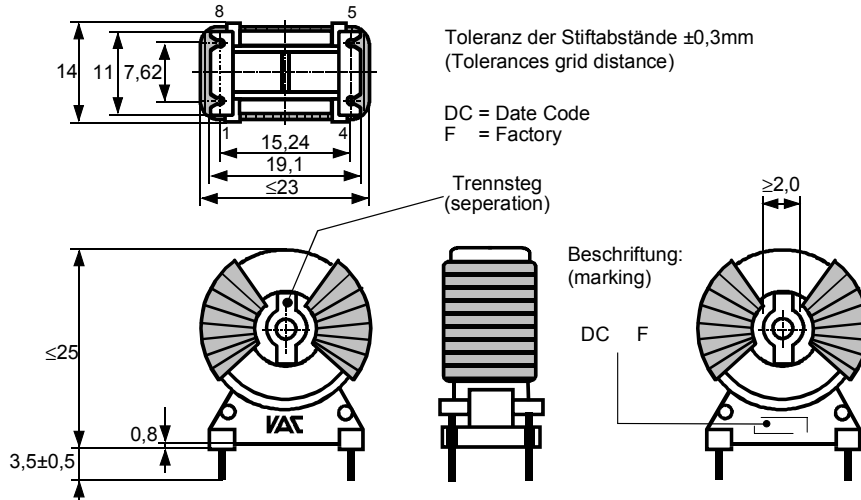
 Kunde: Typenelement / Standard Type  
 Customer

 Kd. Sach Nr.:  
 Customers part no.:

 Seite 1 von 2  
 Page of

 Maßbild (mm): Freimaßtoleranz DIN ISO 2768-c  
 Mechanical outline General tolerances

 Anschlüsse:  
 Connections:

 Cu verzinkt  
 Cu tinned  
 $\varnothing = 0,71 \text{ mm}$ 

 Toleranz der Stiftabstände  $\pm 0,3 \text{ mm}$   
 (Tolerances grid distance)

 DC = Date Code  
 F = Factory

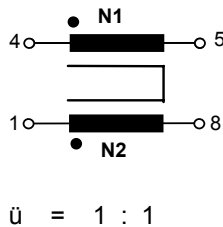
 Trennsteg  
 (seperation)

 Beschriftung:  
 (marking)

DC F

 Beschriftung:  
 marking

 6161X404  
 DC F

 Anschlußschema:  
 Schematic diagram

 Betriebsdaten/Charakteristische Daten (Typische Werte):  
 Operational data/characteristic data (typical values):

	f=10kHz	f=100kHz	DC
$L_N$ [mH]	7,3	2,3	
$ Z $ [ $\Omega$ ]	520	2300	
$I_{unbal.}$ [mA]	20	39	19

 $L_S = 15 \mu\text{H}$  and  $f = 100 \text{ kHz}$   
 (Eine Wicklung kurzgeschlossen / one winding short circuited)

 $I_N = 4 \text{ A}$ ,

 $U_{N,eff} = 250 \text{ V}$ 

 Umgebungstemperatur/ambient temperature:  $-40^\circ\text{C} \dots +60^\circ\text{C}$ 

 Lagertemperatur/storage temperature:  $-40^\circ\text{C} \dots +85^\circ\text{C}$ 

 Prüfung: (V: 100%-Test; AQL...: DIN ISO 2859-Teil1)  
 Inspection

- 1) (V) M3014:  $U_{p,eff} = 2,5 \text{ kV}$ ,  $2 \text{ s}$ , N1 gegen/to N2
- 2) (AQL 0,25)  $L_1 = 2,3 \text{ mH} + 50\% - 30\%$ ,  $f = 100 \text{ kHz}$ ,  $U_{AC,eff} = 650 \text{ mV}$
- 3) (V) Polarität / Übersetzungsverhältnis: Toleranz  $\pm 3\%$  ( $\pm 0 \text{ Wdg.}$ )  
 Polarity / Turns ratio: Tolerance
- 4) (AQL 1/S4)  $R_{Cu1} = R_{Cu2} \leq 31,5 \text{ m}\Omega$
- 5) (AQL 1/S4) M3029: Lötbarkeitstest  
 Soldering test

 Messungen nach Temperaturgleich der Prüflinge an Raumtemperatur  
 Measurements after temperature balance of the test samples at room temperature

 Weitere Vorschriften: Siehe Seite 2  
 Applicable documents: See page 2

Datum	Name	Index	Änderung
		81	

Hrsg.: KB-FB FT editor	Bearb.: Tr. designer	KB-E BE: Bi. check	KB-PM B: Ga. check	freig.: Tr. released
---------------------------	-------------------------	-----------------------	-----------------------	-------------------------

K-Nr.: 23976  
 K-no.:

Stromkompensierte Drossel / Common Mode Choke

 Datum: 18.03.2004  
 Date:

 Kunde: Typenelement / Standard Type  
 Customer

 Kd. Sach Nr.:  
 Customers part no.:

 Seite 2 von 2  
 Page of

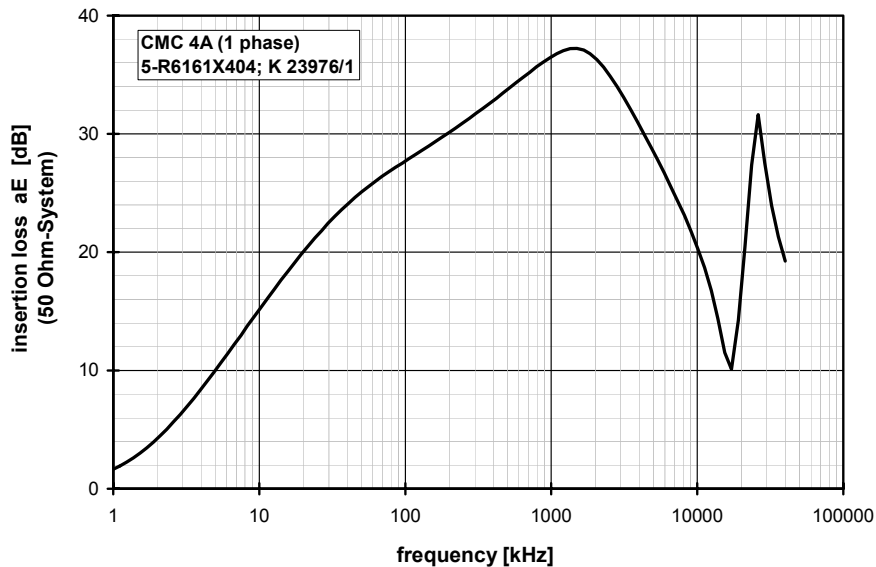
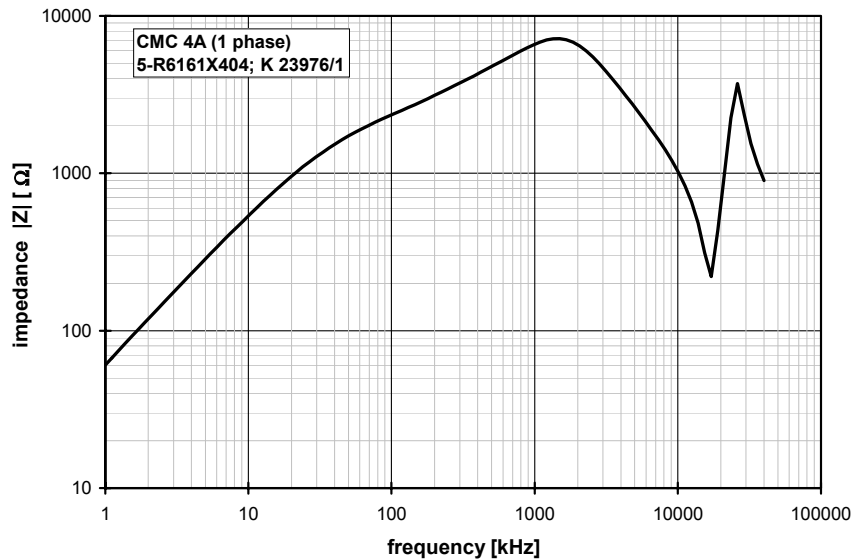
Weitere Vorschriften / Applicable documents :

Konstruiert, gefertigt und geprüft nach EN 50178 (VDE 0160) und erfüllt die Vorschriften.

 Parameter: Basisisolierung: N1 – N2 Verschmutzungsgrad 2  
 Bemessungsisolationsspannung  $U_{\text{eff}} = 250 \text{ V}$  Isolierstoffklasse 2

Constructed, manufactured and tested in accordance with EN 50178 (VDE 0160) and agrees with the standards.

 Parameters: Basic insulation: N1 – N2 Pollution degree 2  
 Rated insulation voltage  $U_{\text{rms}} = 250 \text{ V}$  Insulation material group 2

**Typische Kurven / Typical characteristics**

 Hrs.: KB-FB FT  
 editor

 Bearb.: Tr.  
 designer

 KB-E BE: Bi.  
 check

 KB-PM B: Ga.  
 check

 freig.: Tr.  
 released

Компания «Life Electronics» занимается поставками электронных компонентов импортного и отечественного производства от производителей и со складов крупных дистрибьюторов Европы, Америки и Азии.

С конца 2013 года компания активно расширяет линейку поставок компонентов по направлению коаксиальный кабель, кварцевые генераторы и конденсаторы (керамические, пленочные, электролитические), за счёт заключения дистрибьюторских договоров

Мы предлагаем:

- Конкурентоспособные цены и скидки постоянным клиентам.
- Специальные условия для постоянных клиентов.
- Подбор аналогов.
- Поставку компонентов в любых объемах, удовлетворяющих вашим потребностям.
- Приемлемые сроки поставки, возможна ускоренная поставка.
- Доставку товара в любую точку России и стран СНГ.
- Комплексную поставку.
- Работу по проектам и поставку образцов.
- Формирование склада под заказчика.
- Сертификаты соответствия на поставляемую продукцию (по желанию клиента).
- Тестирование поставляемой продукции.
- Поставку компонентов, требующих военную и космическую приемку.
- Входной контроль качества.
- Наличие сертификата ISO.

В составе нашей компании организован Конструкторский отдел, призванный помогать разработчикам, и инженерам.

Конструкторский отдел помогает осуществить:

- Регистрацию проекта у производителя компонентов.
- Техническую поддержку проекта.
- Защиту от снятия компонента с производства.
- Оценку стоимости проекта по компонентам.
- Изготовление тестовой платы монтаж и пусконаладочные работы.



Тел: +7 (812) 336 43 04 (многоканальный)

Email: [org@lifeelectronics.ru](mailto:org@lifeelectronics.ru)