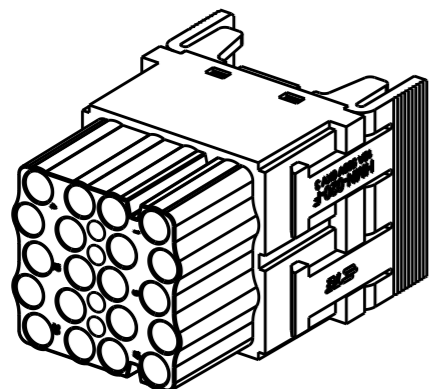


THIS DRAWING IS UNPUBLISHED. RELEASED FOR PUBLICATION 20  
 © COPYRIGHT 20 BY - ALL RIGHTS RESERVED.

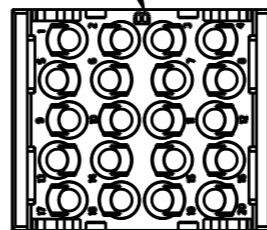
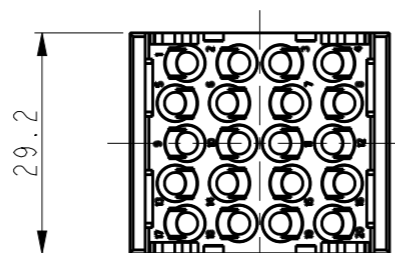
REVISIONS

P	LTR	DESCRIPTION	DATE	DWN	APVD
	A	INITIAL	25MAR2015	DW	CW
	B	ECR-15-018270	08DEC2015	DW	CW
	B1	ECR-18-004560	27MAR2018	CH	CW



TYPE-1: T2111202201-000  
 类型-1: T2111202201-000

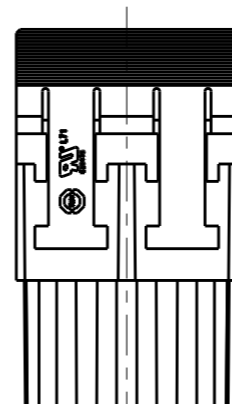
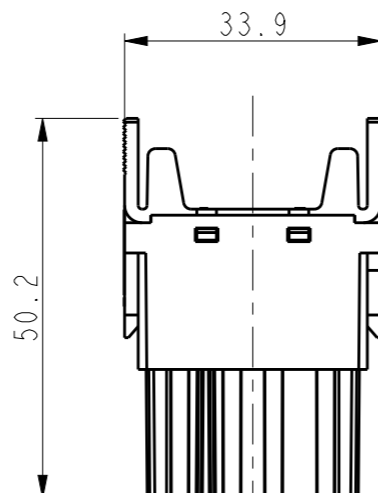
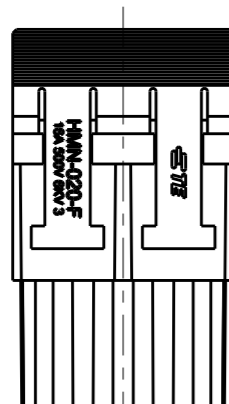
LASER PRINT MARKING, ARIAL FONT,  
 HEIGHT 2mm, LOCATION PER ACTUAL POSITION  
 激光打标, ARIAL 字体, 字高2mm, 位置按实际情况调整.



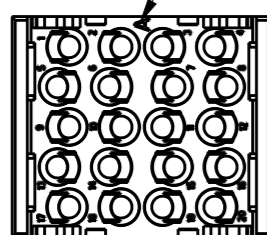
TYPE-3: T2111202201-B00,  
 THIS TYPE IS SAME AS TYPE-1,  
 ONLY ADD LASER PRINT MARKING "B"  
 类型-3: T2111202201-B00  
 此类型同类型-1, 只是增加了激光打标"B".

- NOTES:
- TECHNICAL CHARACTERISTICS:  
 INSULATION MATERIAL: PC  
 RATED VOLTAGE: 500V  
 RATED CURRENT: 16A  
 INSULATION RESISTANCE:  $\geq 400M\Omega$   
 RATED IMPULSE VOLTAGE: 6KV  
 POLLUTION DEGREE: 3  
 FLAMMABILITY: UL94V-0  
 MATING CYCLES: 500 CYCLES  
 OPERATION TEMPERATURE:  $-40\sim+125^{\circ}C$   
 WIRE RANGE:  $0.14\sim 4.0\text{ mm}^2$  (26~12 AWG)  
 CONTACT TYPE: CRIMP CONTACT
  - CONTACT NEED TO BE ORDERED SEPARATELY.  
 (ORDER No. REFER TO DRAWING:T20300X20XX000)

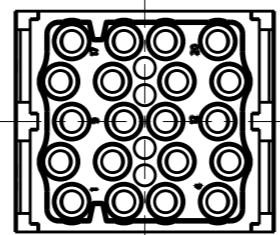
- 注释:
- 技术参数:  
 绝缘材料: PC  
 额定电压: 500V  
 额定电流: 16A  
 绝缘电阻:  $\geq 400M\Omega$   
 额定脉冲电压: 6KV  
 污染等级: 3  
 阻燃等级: UL94V-0  
 插拔次数: 500次  
 工作温度:  $-40\sim+125^{\circ}C$   
 接线范围:  $0.14\sim 4.0\text{ mm}^2$  (26~12 AWG)  
 接线类型: 冷压接
  - 端子需要单独订购.  
 (订货号参考图面: T20300X20XX000)



LASER PRINT MARKING, ARIAL FONT,  
 HEIGHT 2mm, LOCATION PER ACTUAL POSITION  
 激光打标, ARIAL 字体, 字高2mm, 位置按实际情况调整.



TYPE-2: T2111202201-A00,  
 THIS TYPE IS SAME AS TYPE-1,  
 ONLY ADD LASER PRINT MARKING "A"  
 类型-2: T2111202201-A00  
 此类型同类型-1, 只是增加了激光打标"A".



PART NUMBER 料号	PART DESCRIPTION 描述	TYPE 类型
T2111202201-B00	HMN-020-F HMN-020 FEMALE MODULE INSERT, MARK B HMN-020 模块母插, 打B标识	TYPE-3 类型-3
T2111202201-A00	HMN-020-F HMN-020 FEMALE MODULE INSERT, MARK A HMN-020 模块母插, 打A标识	TYPE-2 类型-2
T2111202201-000	HMN-020-F HMN-020 FEMALE MODULE INSERT HMN-020 模块母插	TYPE-1 类型-1

THIS DRAWING IS A CONTROLLED DOCUMENT.		DWN 25MAR2015 DAVID.WANG			
DIMENSIONS: mm		CHK 25MAR2015 CHRIS.WANG			
TOLERANCES UNLESS OTHERWISE SPECIFIED:		APVD 25MAR2015 XIANG_XU		NAME HMN-020-F	
0 PLC ±-		PRODUCT SPEC 108-137063		SIZE	
1 PLC ±-		APPLICATION SPEC 114-137063		CAGE CODE	
2 PLC ±-		WEIGHT		DRAWING NO	
3 PLC ±-		CUSTOMER DRAWING		A3 00779	
4 PLC ±-		SCALE 1:1		SHEET 1 OF 1	
ANGLES ±-		REV B1		RESTRICTED TO	
FINISH				DRAWING NO T2111202201000	

Компания «Life Electronics» занимается поставками электронных компонентов импортного и отечественного производства от производителей и со складов крупных дистрибьюторов Европы, Америки и Азии.

С конца 2013 года компания активно расширяет линейку поставок компонентов по направлению коаксиальный кабель, кварцевые генераторы и конденсаторы (керамические, пленочные, электролитические), за счёт заключения дистрибьюторских договоров

Мы предлагаем:

- Конкурентоспособные цены и скидки постоянным клиентам.
- Специальные условия для постоянных клиентов.
- Подбор аналогов.
- Поставку компонентов в любых объемах, удовлетворяющих вашим потребностям.
- Приемлемые сроки поставки, возможна ускоренная поставка.
- Доставку товара в любую точку России и стран СНГ.
- Комплексную поставку.
- Работу по проектам и поставку образцов.
- Формирование склада под заказчика.
- Сертификаты соответствия на поставляемую продукцию (по желанию клиента).
- Тестирование поставляемой продукции.
- Поставку компонентов, требующих военную и космическую приемку.
- Входной контроль качества.
- Наличие сертификата ISO.

В составе нашей компании организован Конструкторский отдел, призванный помогать разработчикам, и инженерам.

Конструкторский отдел помогает осуществить:

- Регистрацию проекта у производителя компонентов.
- Техническую поддержку проекта.
- Защиту от снятия компонента с производства.
- Оценку стоимости проекта по компонентам.
- Изготовление тестовой платы монтаж и пусконаладочные работы.



Тел: +7 (812) 336 43 04 (многоканальный)

Email: [org@lifeelectronics.ru](mailto:org@lifeelectronics.ru)