



3 PIN



4 PIN



5 PIN



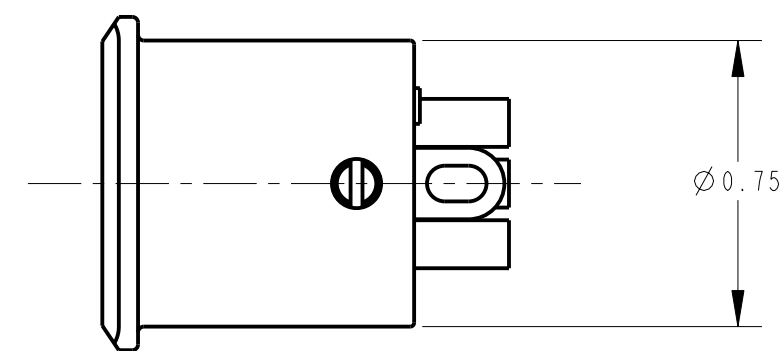
6 PIN



7 PIN

NOTES:

1. ALL DIMENSIONS REF. UNLESS OTHERWISE SPECIFIED.
2. THESE PRODUCTS ARE RoHS COMPLIANT.



**STANDARD SERIES**

SCREW - STAINLESS STEEL  
 HOUSING - ZINC, NICKEL PLATED  
 SOLDER TERMINAL - BRASS, ELECTRO TIN PLATED  
 INSULATOR - POLYESTER, GREEN (UL94V-0)  
 CONTACT PIN - BRASS, SILVER PLATED

CONTACT PLATING  
 BLANK = SILVER (STANDARD)  
 AU = GOLD

HOUSING FINISH  
 BLANK = NICKEL PLATE (STANDARD)  
 B = BLACK  
 S = SANDED

NO. OF CONTACTS:  
 3 = 3 CONTACTS  
 4 = 4 CONTACTS  
 5 = 5 CONTACTS  
 6 = 6 CONTACTS  
 7 = 7 CONTACTS

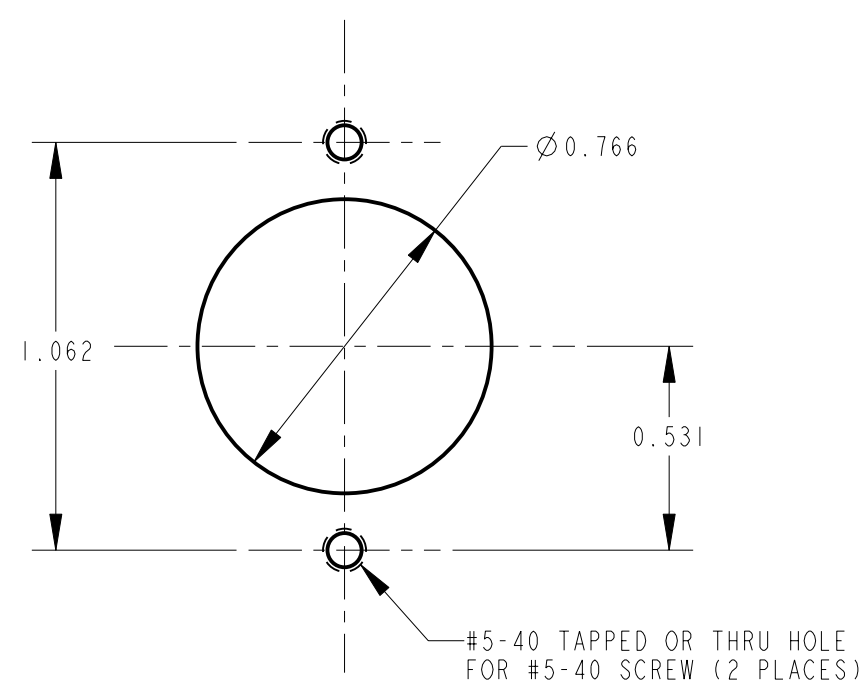
---

**PROFESSIONAL SERIES**

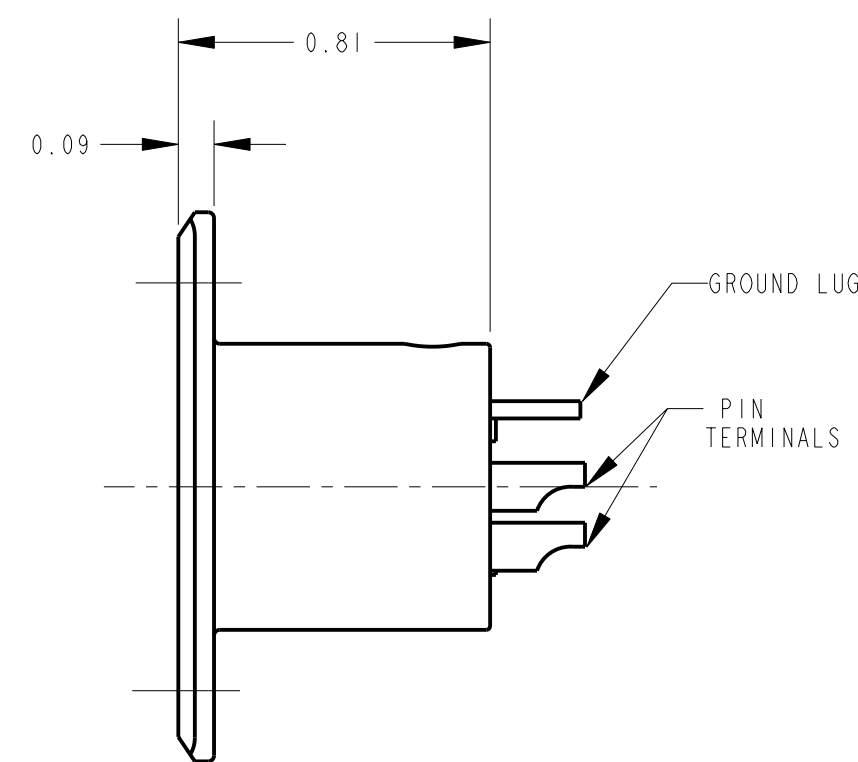
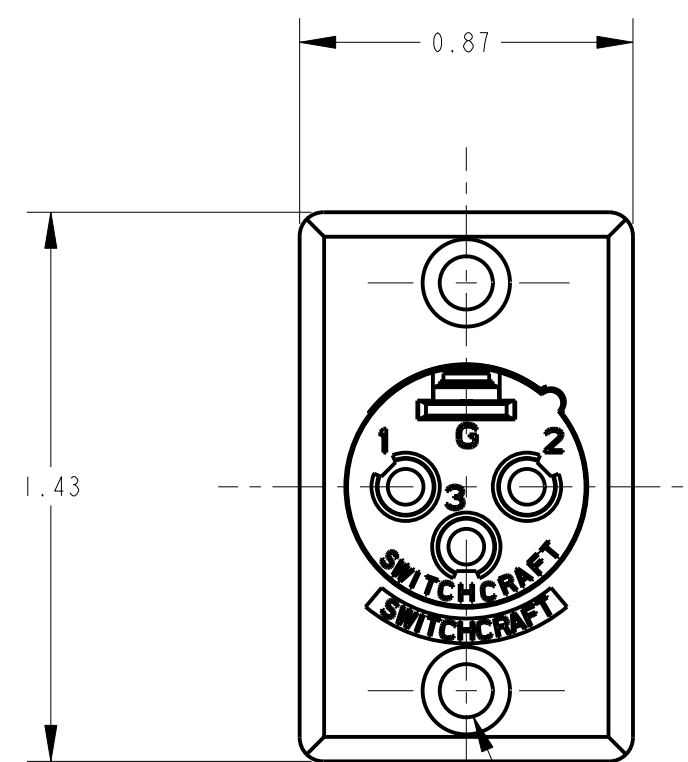
SAME AS ABOVE EXCEPT  
 CONTACT PIN - PHOSPHOR BRONZE, GOLD OVER NICKEL

QGP - 63

NO. OF CONTACTS:  
 3 = 3 CONTACTS  
 4 = 4 CONTACTS  
 5 = 5 CONTACTS  
 6 = 6 CONTACTS  
 7 = 7 CONTACTS



RECOMMENDED PANEL CUT-OUT



CUSTOMER DRAWING

|           |       |         |     |   |                      |  |           |                   |                    |            |
|-----------|-------|---------|-----|---|----------------------|--|-----------|-------------------|--------------------|------------|
|           |       |         |     | ★ STAR SYMBOL DENOTES CRITICAL DIMENSION  |                      | THIS DRAWING DESCRIBES A DESIGN CONSIDERED PROPRIETARY IN NATURE, DEVELOPED AND MANUFACTURED BY SWITCHCRAFT INC. AND IS RELEASED ON A CONFIDENTIAL BASIS FOR IDENTIFICATION PURPOSES ONLY. |           |                   |                    |            |
|           |       |         |     | UNLESS OTHERWISE SPECIFIED  |                      | SIZE   | WIDTH     | MULT              | LBS/M              | TEMPER     |
|           |       |         |     | 1. ALL DIMENSIONS IN INCHES<br>- TWO PLACE DECIMALS ±0.01<br>- THREE PLACE DECIMALS ±0.005<br>- ANGLES ±1°<br>- ALL DIA. CONCENTRIC WITHIN 0.005 T.I.R. |                      | FINISH   |           | MATERIAL SPEC No. |                    |            |
| L         | 26787 | 6-14-11 | TJK | TJK   | FIRST USED ON        |  | SCALE 2:1 |                   | <b>Switchcraft</b> |            |
| K         | 22838 | 10-1-99 | JL  | DG  | DATE DRAWN           | BY   | CHKD      | APVD              |                    |            |
| J         | 21070 | 1-15-97 | SG  | KS  | 00-000-90            | SG   | 8-15-94   | 8-15-94           | SHEET 1 OF 1       |            |
| H         | 21035 | 1-15-97 | SG  | KS  | DO NOT SCALE DRAWING |  |           |                   | REV L              |            |
| REV       |       |         |     | ECO NUMBER  | DATE                 | BY   | APVD      | D SERIES MALE QG  |                    | D_M SERIES |
| REVISIONS |       |         |     |   |                      |  |           |                   |                    |            |

# Mouser Electronics

Authorized Distributor

Click to View Pricing, Inventory, Delivery & Lifecycle Information:

## Switchcraft:

[D6MB](#) [D3MBAU](#) [D5M](#) [D7M](#) [D3M](#) [D6M](#) [D3MB](#) [D4MBAU](#) [D4M](#) [D3MPKG](#) [D4MB](#) [D5MB](#) [D5MBAU](#) [D6MBAU](#)  
[D7MB](#) [D7MBAU](#)

Компания «Life Electronics» занимается поставками электронных компонентов импортного и отечественного производства от производителей и со складов крупных дистрибьюторов Европы, Америки и Азии.

С конца 2013 года компания активно расширяет линейку поставок компонентов по направлению коаксиальный кабель, кварцевые генераторы и конденсаторы (керамические, пленочные, электролитические), за счёт заключения дистрибьюторских договоров

Мы предлагаем:

- Конкуренспособные цены и скидки постоянным клиентам.
- Специальные условия для постоянных клиентов.
- Подбор аналогов.
- Поставку компонентов в любых объемах, удовлетворяющих вашим потребностям.
- Приемлемые сроки поставки, возможна ускоренная поставка.
- Доставку товара в любую точку России и стран СНГ.
- Комплексную поставку.
- Работу по проектам и поставку образцов.
- Формирование склада под заказчика.
- Сертификаты соответствия на поставляемую продукцию (по желанию клиента).
- Тестирование поставляемой продукции.
- Поставку компонентов, требующих военную и космическую приемку.
- Входной контроль качества.
- Наличие сертификата ISO.

В составе нашей компании организован Конструкторский отдел, призванный помогать разработчикам, и инженерам.

Конструкторский отдел помогает осуществить:

- Регистрацию проекта у производителя компонентов.
- Техническую поддержку проекта.
- Защиту от снятия компонента с производства.
- Оценку стоимости проекта по компонентам.
- Изготовление тестовой платы монтаж и пусконаладочные работы.



Тел: +7 (812) 336 43 04 (многоканальный)  
Email: [org@lifeelectronics.ru](mailto:org@lifeelectronics.ru)