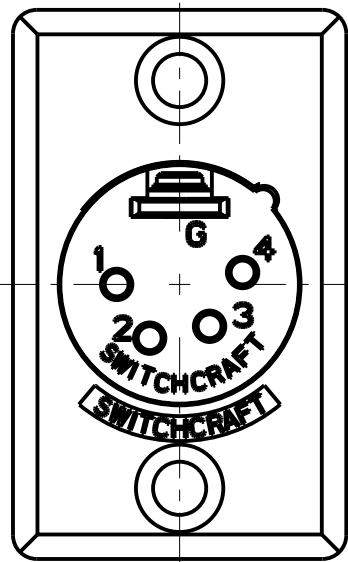
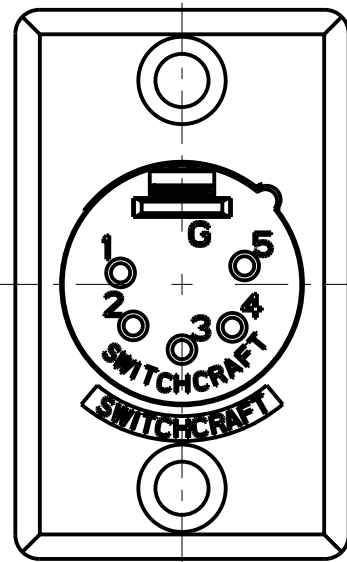


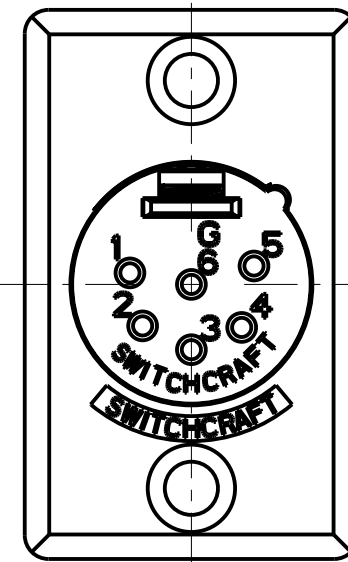
3 PIN



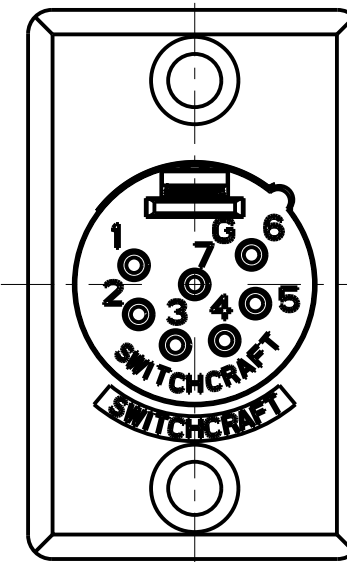
4 PIN



5 PIN



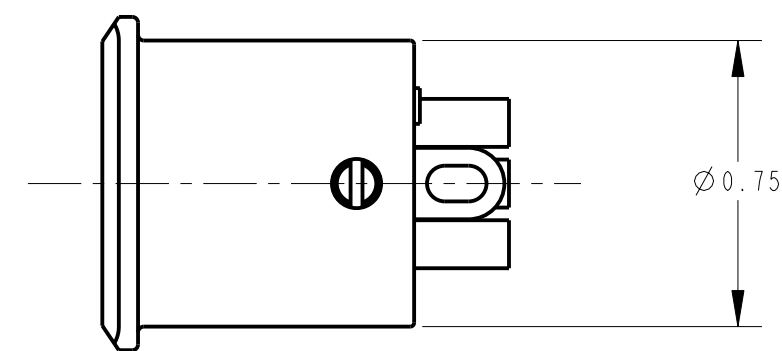
6 PIN



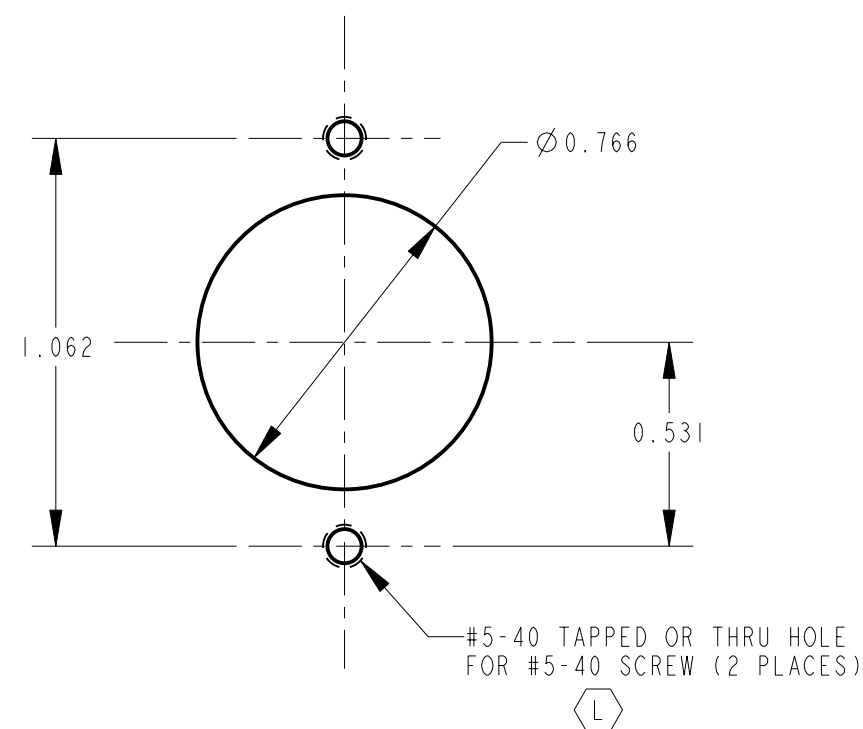
7 PIN

NOTES:

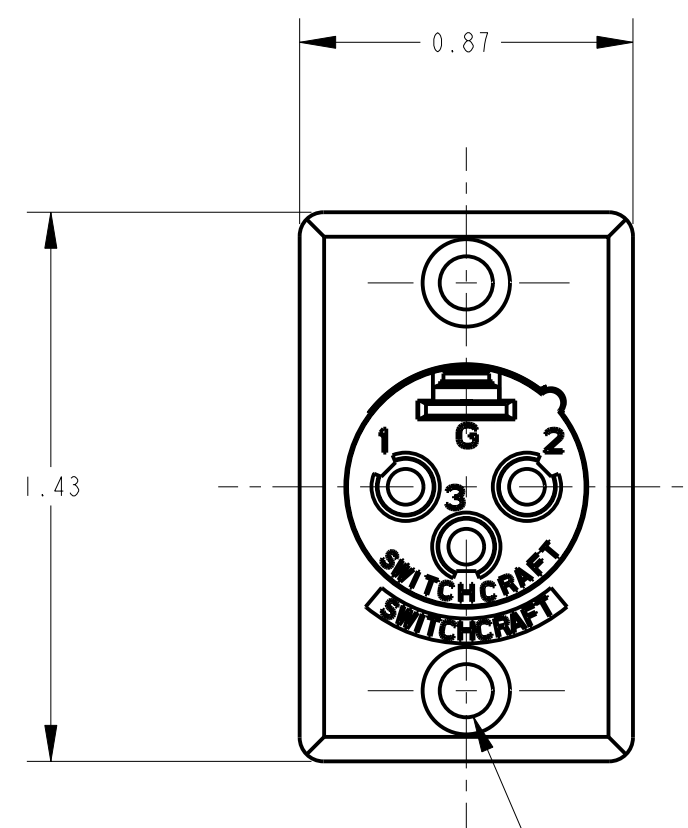
1. ALL DIMENSIONS REF. UNLESS OTHERWISE SPECIFIED.
2. THESE PRODUCTS ARE RoHS COMPLIANT.



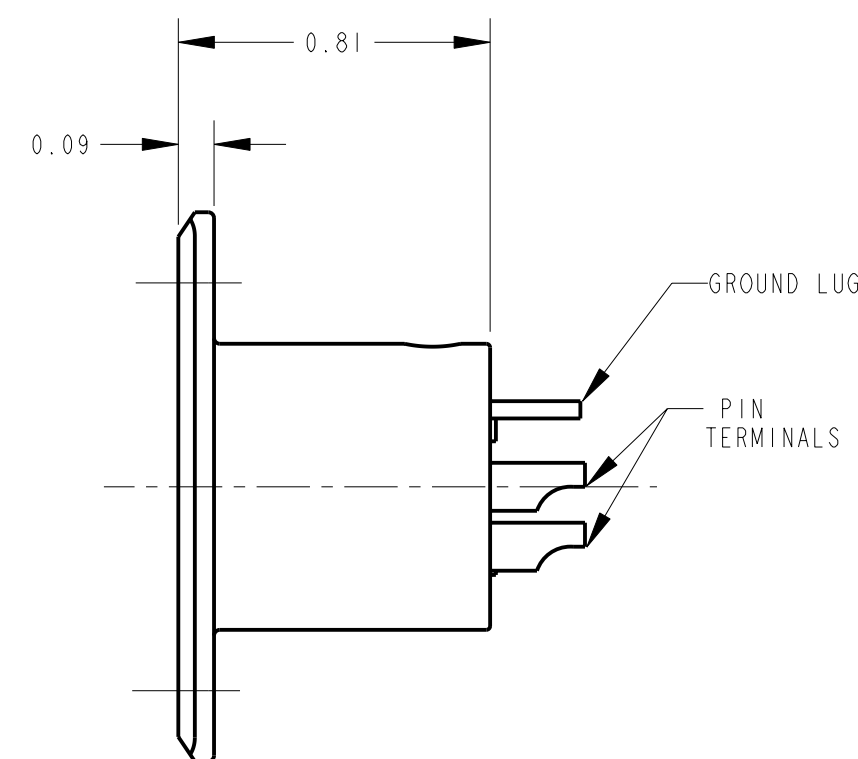
STANDARD SERIES	
SCREW - STAINLESS STEEL HOUSING - ZINC, NICKEL PLATED SOLDER TERMINAL - BRASS, ELECTRO TIN PLATED INSULATOR - POLYESTER, GREEN (UL94V-0) CONTACT PIN - BRASS, SILVER PLATED	
CONTACT PLATING BLANK = SILVER (STANDARD) AU = GOLD	HOUSING FINISH BLANK = NICKEL PLATE (STANDARD) B = BLACK S = SANDED
NO. OF CONTACTS: 3 = 3 CONTACTS 4 = 4 CONTACTS 5 = 5 CONTACTS 6 = 6 CONTACTS 7 = 7 CONTACTS	
PROFESSIONAL SERIES	
SAME AS ABOVE EXCEPT CONTACT PIN - PHOSPHOR BRONZE, GOLD OVER NICKEL	
OGP - 63	NO. OF CONTACTS: 3 = 3 CONTACTS 4 = 4 CONTACTS 5 = 5 CONTACTS 6 = 6 CONTACTS 7 = 7 CONTACTS



RECOMMENDED PANEL CUT-OUT



Ø0.136 COUNTERSUNK HOLES FOR #5-40 FLAT HEAD MOUNTING SCREWS



CUSTOMER DRAWING

☆ STAR SYMBOL DENOTES CRITICAL DIMENSION UNLESS OTHERWISE SPECIFIED 1. ALL DIMENSIONS IN INCHES - TWO PLACE DECIMALS ±0.01 - THREE PLACE DECIMALS ±0.005 - ANGLES ±1° - ALL DIA. CONCENTRIC WITHIN 0.005 T.I.R. 2. FEATURES ON THE SAME CENTERLINE MUST BE ALIGNED WITHIN ±0.002 3. REMOVE ALL BURRS				THIS DRAWING DESCRIBES A DESIGN CONSIDERED PROPRIETARY IN NATURE, DEVELOPED AND MANUFACTURED BY SWITCHCRAFT INC. AND IS RELEASED ON A CONFIDENTIAL BASIS FOR IDENTIFICATION PURPOSES ONLY.			
L 26787 6-14-11 TJK TJK		K 22838 10-1-99 JL DG		J 21070 1-15-97 SG KS		H 21035 1-15-97 SG KS	
REV ECO NUMBER DATE BY APVD				REVISIONS			
DO NOT SCALE DRAWING				D SERIES MALE OG		SHEET 1 OF 1	
Pro/Engineer CAD File				Switchcraft®		D_M SERIES L	

Mouser Electronics

Authorized Distributor

Click to View Pricing, Inventory, Delivery & Lifecycle Information:

Switchcraft:

[D6MB](#) [D3MBAU](#) [D5M](#) [D7M](#) [D3M](#) [D6M](#) [D3MB](#) [D4MBAU](#) [D4M](#) [D3MPKG](#) [D4MB](#) [D5MB](#) [D5MBAU](#) [D6MBAU](#)
[D7MB](#) [D7MBAU](#)

Компания «Life Electronics» занимается поставками электронных компонентов импортного и отечественного производства от производителей и со складов крупных дистрибьюторов Европы, Америки и Азии.

С конца 2013 года компания активно расширяет линейку поставок компонентов по направлению коаксиальный кабель, кварцевые генераторы и конденсаторы (керамические, пленочные, электролитические), за счёт заключения дистрибьюторских договоров

Мы предлагаем:

- Конкурентоспособные цены и скидки постоянным клиентам.
- Специальные условия для постоянных клиентов.
- Подбор аналогов.
- Поставку компонентов в любых объемах, удовлетворяющих вашим потребностям.
- Приемлемые сроки поставки, возможна ускоренная поставка.
- Доставку товара в любую точку России и стран СНГ.
- Комплексную поставку.
- Работу по проектам и поставку образцов.
- Формирование склада под заказчика.
- Сертификаты соответствия на поставляемую продукцию (по желанию клиента).
- Тестирование поставляемой продукции.
- Поставку компонентов, требующих военную и космическую приемку.
- Входной контроль качества.
- Наличие сертификата ISO.

В составе нашей компании организован Конструкторский отдел, призванный помогать разработчикам, и инженерам.

Конструкторский отдел помогает осуществить:

- Регистрацию проекта у производителя компонентов.
- Техническую поддержку проекта.
- Защиту от снятия компонента с производства.
- Оценку стоимости проекта по компонентам.
- Изготовление тестовой платы монтаж и пусконаладочные работы.



Тел: +7 (812) 336 43 04 (многоканальный)
Email: org@lifeelectronics.ru