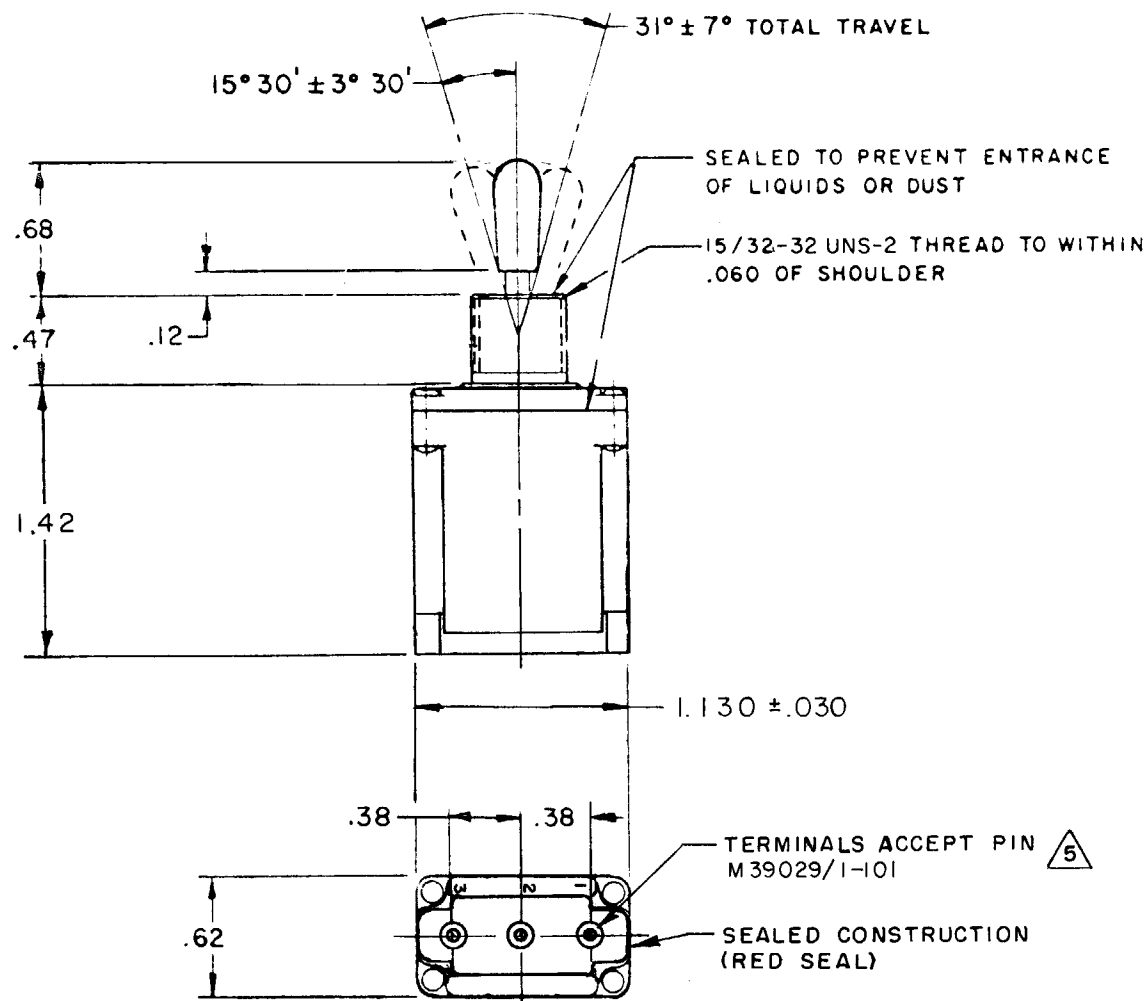
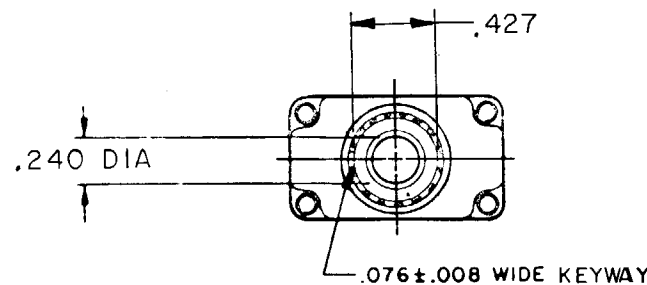


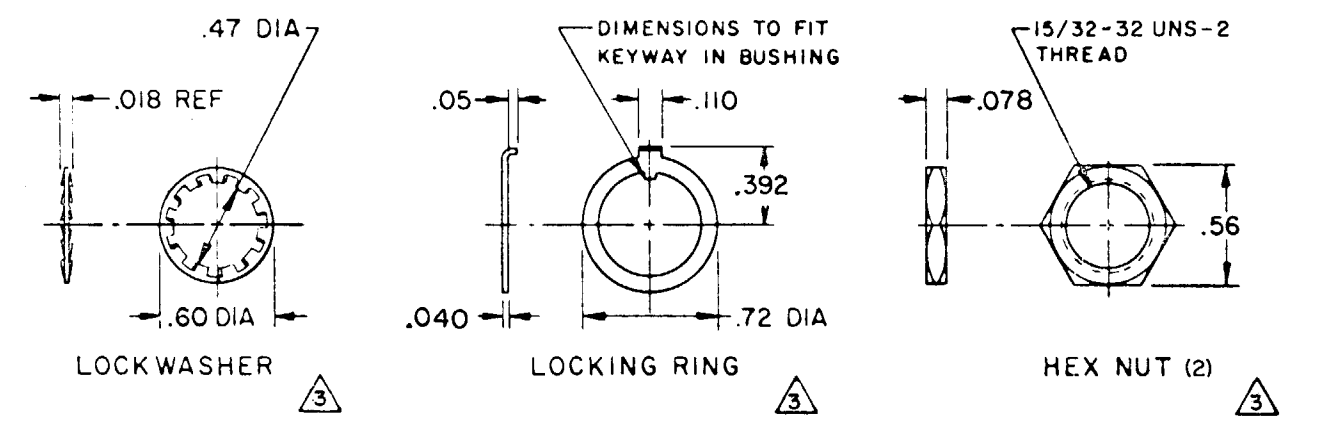
**SWITCH-TOGGLE**

CATALOG LISTING  
**101TL2 SERIES**  
**CHART 1**

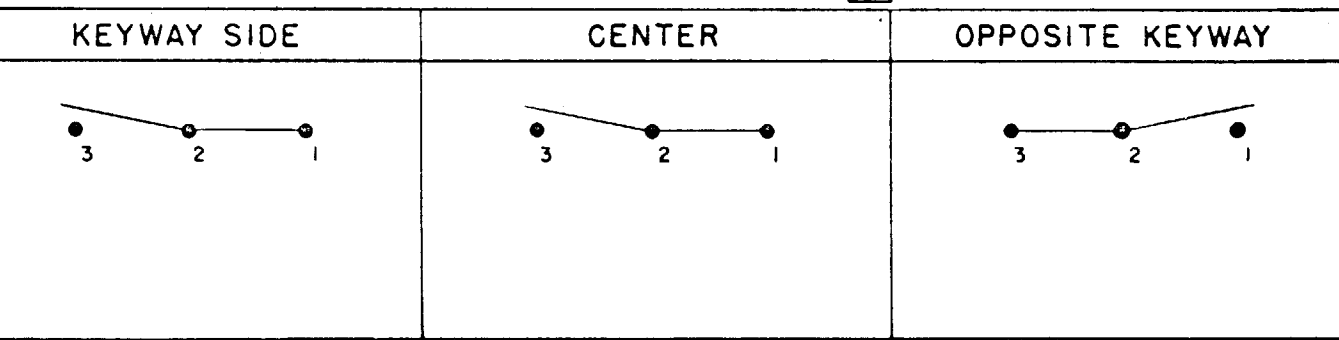
THIS DRAWING COVERS A PROPRIETARY ITEM AND IS THE PROPERTY OF MICRO SWITCH, A DIVISION OF MINNEAPOLIS-HONEYWELL REGULATOR CO. THIS DRAWING IS NOT TO BE COPIED OR USED WITHOUT THE APPROVAL OF MICRO SWITCH.



CAT. LIST.	CIRCUIT WITH TOGGLE IN			CURRENT CAPACITY (AMPS)								REL. NO.	MS NUMBER	
	EXTREME POSITION KEYWAY SIDE	CENTER	EXTREME POSITION OPPOSITE KEYWAY	RESISTIVE LOAD DC VOLTS			LAMP LOAD		INDUCTIVE LOAD					
				30	115	250	115	230	30 VDC	115 VAC	30 VDC			115 VAC
101TL2-1	ON	OFF	ON										PR-1498	MS 27784-21
101TL2-2	OFF	NONE	ON										PR-4428	MS 27784-22
101TL2-3	ON	NONE	ON										PR-4428	MS 27784-23
101TL2-2I	NONE	OFF	ON	7.5	.75	.5	7.5	6	5	3	7.5	7.5	PR-3341	MS 27784-24
101TL2-3I	NONE	ON	ON											MS 27784-33
101TL2-4	MOM OFF	NONE	ON											MS 27784-29
101TL2-5	MOM ON	OFF	ON										PR-4153	MS 27784-31
101TL2-6	MOM ON	NONE	OFF											MS 27784-30
101TL2-7	MOM ON	OFF	MOM ON										PR-4428	MS 27784-27
101TL2-8	MOM ON	NONE	ON										PR-4526	MS 27784-26
101TL2-5I	NONE	ON	MOM ON	7.5	.75	.5	7.5	6	4	2	7.5	7.5		MS 27784-25
101TL2-6I	MOM ON	OFF	NONE										PR-3658	MS 27784-32
														MS 27784-28



**CIRCUIT DIAGRAM**



- NOTES**
- SWITCHES ARE CAPABLE OF WITHSTANDING A TEMPERATURE OF 160°F. CONTINUOUSLY AT FULL RATED LOAD
  - CIRCUIT DESIGNATION, MICRO SWITCH CATALOG LISTING, DATE CODE AND MS NUMBER IDENTIFIED ON SIDE OF SWITCH
  - FURNISHED UNASSEMBLED
  - CIRCUIT DIAGRAMS APPLY TO "ON" AND "MOM ON" POSITIONS
  - THE SEALING GROMMET SHALL SEAL ON A SMOOTH WIRE INSULATION OF .040 TO .083 DIAMETERS (16-20 GAGE)
  - UNUSED TERMINAL HOLES MAY BE SEALED WITH PLUGS M83723/28-20
  - THESE UNITS ARE QUALIFIED UNDER MIL-S-3950

**SCALE FULL**

DO NOT SCALE PRINT

UNLESS OTHERWISE NOTED

DIMENSIONS ARE IN INCHES

**TOLERANCES ARE:**

ONE PLACE (.0)	± .030
TWO PLACE (.00)	± .015
THREE PLACE (.000)	± .005
ANGLES	

WEIGHT .09 LB MAX

CATALOG LISTING  
**101TL2 SERIES CHART 1**  
 PAGE 1 OF 1  
 REFLECTOR  
 RELEASE NO. PR-3658  
 ISSUE 23  
 REVISIONS  
 A 092297 JAK 16 FEB 98  
 M B S 26 SEP 69  
 FORMTEK  
 DRAWN  
 CHECK L S D 29 SEP 69  
 CHECK R R 29 SEP 69

Компания «Life Electronics» занимается поставками электронных компонентов импортного и отечественного производства от производителей и со складов крупных дистрибьюторов Европы, Америки и Азии.

С конца 2013 года компания активно расширяет линейку поставок компонентов по направлению коаксиальный кабель, кварцевые генераторы и конденсаторы (керамические, пленочные, электролитические), за счёт заключения дистрибьюторских договоров

Мы предлагаем:

- Конкурентоспособные цены и скидки постоянным клиентам.
- Специальные условия для постоянных клиентов.
- Подбор аналогов.
- Поставку компонентов в любых объемах, удовлетворяющих вашим потребностям.
- Приемлемые сроки поставки, возможна ускоренная поставка.
- Доставку товара в любую точку России и стран СНГ.
- Комплексную поставку.
- Работу по проектам и поставку образцов.
- Формирование склада под заказчика.
- Сертификаты соответствия на поставляемую продукцию (по желанию клиента).
- Тестирование поставляемой продукции.
- Поставку компонентов, требующих военную и космическую приемку.
- Входной контроль качества.
- Наличие сертификата ISO.

В составе нашей компании организован Конструкторский отдел, призванный помогать разработчикам, и инженерам.

Конструкторский отдел помогает осуществить:

- Регистрацию проекта у производителя компонентов.
- Техническую поддержку проекта.
- Защиту от снятия компонента с производства.
- Оценку стоимости проекта по компонентам.
- Изготовление тестовой платы монтаж и пусконаладочные работы.



Тел: +7 (812) 336 43 04 (многоканальный)

Email: [org@lifeelectronics.ru](mailto:org@lifeelectronics.ru)