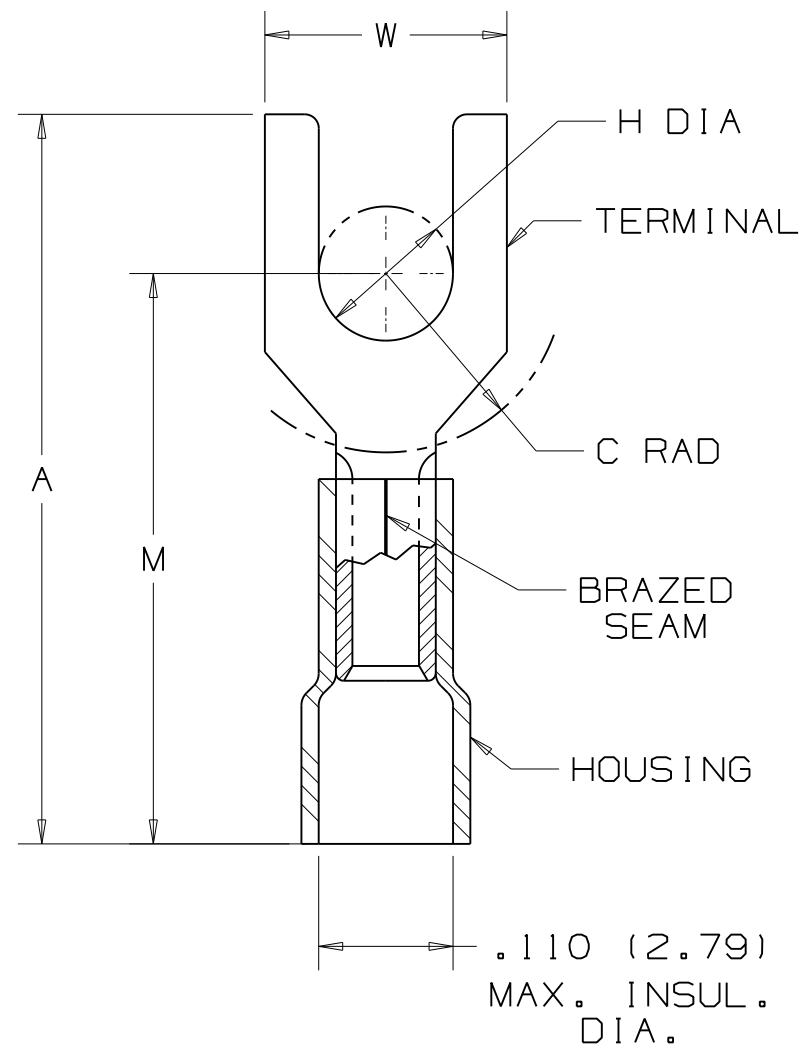



| PANDUIT PART NUMBER | STUD SIZE | DIMENSIONS in. | | | | |
|---------------------|-----------|----------------|---------------|---------------|----------------|---------------|
| | | A ±.030 | W ±.010 | C ±.015 | M ±.020 | H ±.010 |
| PV22-4F | #4 | .67 (17.02) | .20 (5.08) | .21 (5.33) | .56 (14.22) | .12 (3.05) |
| PV22-6F | #6 | .76 (19.30) | .25 (6.35) | .26 (6.60) | .62 (15.75) | .14 (3.56) |

NOTES:

- RECOMMENDED FOR:
 - A. 600V. MAX. VOLTAGE RATING
 - B. #26-22 AWG SOLID OR STRANDED COPPER WIRE
 - C. 221° F (105° C) MAX. TEMP. RATING
- MATERIAL:
 - A. STAMPING - .020 (0.51) THK COPPER, TIN PLATED
 - B. HOUSING - VINYL, YELLOW
- PACKAGE QTY: STD. PKG. -CY=100
BULK PKG. -MY=1000
- DIMENSIONS IN BRACKETS ARE IN MILLIMETERS
- INSTALLATION TOOLS: CT-520, CT-1525

Panduit part numbers shown on this drawing meet the material requirements of RoHS (European Directive 2002/95/EC on the Restriction of Hazardous Substances) as proposed by the Technical Adaptation Committee.



| | | | | | | | | |
|-----|-------|-----|-----|--|-------|------|------|---|
| 08 | 7/09 | BCT | | ADDED 'Y' ROHS COMPLIANT SUFFIX TO PKG CODES | | | |  TINLEY PARK, ILLINOIS |
| 07 | 1/01 | KMD | | CAD FILE SPEC. WAS N41232AA_PCD_06 | | | | |
| 06 | 5/99 | JKD | | ADDED CT-1525 TOOL | 07632 | | | #26-22 BARREL VINYL INSULATED FORK, .110 (2.79) MAX. WIRE INSUL. DIA. |
| 05 | 10/94 | MS | RLS | UPDATE NOTES AND DIMENSIONS | 02510 | LCA | TFKE | |
| REV | DATE | BY | CHK | DESCRIPTION | ECN | CUST | PM | DRAWN BY: DAW CHK'D: CH SCALE: NONE DRAWING NO.: A41232 |

Компания «Life Electronics» занимается поставками электронных компонентов импортного и отечественного производства от производителей и со складов крупных дистрибьюторов Европы, Америки и Азии.

С конца 2013 года компания активно расширяет линейку поставок компонентов по направлению коаксиальный кабель, кварцевые генераторы и конденсаторы (керамические, пленочные, электролитические), за счёт заключения дистрибьюторских договоров

Мы предлагаем:

- Конкурентоспособные цены и скидки постоянным клиентам.
- Специальные условия для постоянных клиентов.
- Подбор аналогов.
- Поставку компонентов в любых объемах, удовлетворяющих вашим потребностям.
- Приемлемые сроки поставки, возможна ускоренная поставка.
- Доставку товара в любую точку России и стран СНГ.
- Комплексную поставку.
- Работу по проектам и поставку образцов.
- Формирование склада под заказчика.
- Сертификаты соответствия на поставляемую продукцию (по желанию клиента).
- Тестирование поставляемой продукции.
- Поставку компонентов, требующих военную и космическую приемку.
- Входной контроль качества.
- Наличие сертификата ISO.

В составе нашей компании организован Конструкторский отдел, призванный помогать разработчикам, и инженерам.

Конструкторский отдел помогает осуществить:

- Регистрацию проекта у производителя компонентов.
- Техническую поддержку проекта.
- Защиту от снятия компонента с производства.
- Оценку стоимости проекта по компонентам.
- Изготовление тестовой платы монтаж и пусконаладочные работы.



Тел: +7 (812) 336 43 04 (многоканальный)
Email: org@lifeelectronics.ru