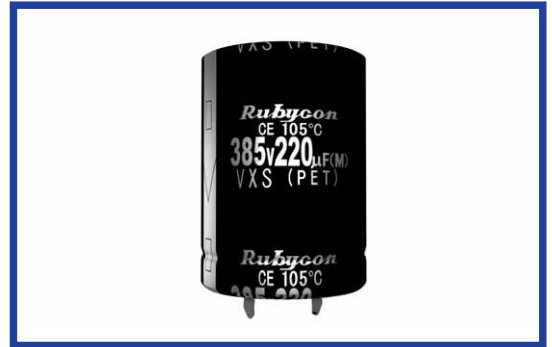


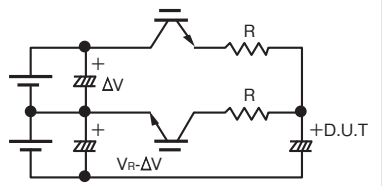
VXS SERIES

105°C Charge-Discharge Specification

- Load Life : 105°C 5000 hours.
- Specified the endurance of 100million times Charge-Discharge load.



◆SPECIFICATIONS

Items	Characteristics														
Category Temperature Range	-25~+105°C														
Rated Voltage Range	315~450Vdc														
Capacitance Tolerance	±20% (20°C, 120Hz)														
Leakage Current(MAX)	$I=3\sqrt{CV}$ (After 5 minutes application of rated voltage) $I$ =Leakage Current( $\mu$ A) $C$ =Capacitance( $\mu$ F) $V$ =Rated Voltage(Vdc)														
Dissipation Factor(MAX) (tan $\delta$ )	0.2 (20°C, 120Hz)														
Charge-Discharge endurance	<p>After applying the following charge discharge load for 100million times, the capacitors shall meet the following requirements.</p> <table border="1"> <tr> <td>Charge voltage</td> <td>Rated voltage:VR[V]</td> </tr> <tr> <td>Discharge voltage</td> <td>Rated Voltage-150V:VR-150 [V]</td> </tr> <tr> <td>Charge-Discharge frequency</td> <td>Refer to Standard Size table</td> </tr> <tr> <td>Charge-Discharge Resistance</td> <td>Refer to Standard Size table</td> </tr> </table>  <table border="1"> <tr> <td>Capacitance Change</td> <td>Within ±20% of the initial value.</td> </tr> <tr> <td>Dissipation Factor</td> <td>Not more than 200% of the specified value.</td> </tr> <tr> <td>Leakage Current</td> <td>Not more than the specified value.</td> </tr> </table>	Charge voltage	Rated voltage:VR[V]	Discharge voltage	Rated Voltage-150V:VR-150 [V]	Charge-Discharge frequency	Refer to Standard Size table	Charge-Discharge Resistance	Refer to Standard Size table	Capacitance Change	Within ±20% of the initial value.	Dissipation Factor	Not more than 200% of the specified value.	Leakage Current	Not more than the specified value.
Charge voltage	Rated voltage:VR[V]														
Discharge voltage	Rated Voltage-150V:VR-150 [V]														
Charge-Discharge frequency	Refer to Standard Size table														
Charge-Discharge Resistance	Refer to Standard Size table														
Capacitance Change	Within ±20% of the initial value.														
Dissipation Factor	Not more than 200% of the specified value.														
Leakage Current	Not more than the specified value.														
Endurance	<p>After applying rated voltage with rated ripple current for 5000 hours at 105°C, the capacitors shall meet the following requirements.</p> <table border="1"> <tr> <td>Capacitance Change</td> <td>Within ±20% of the initial value.</td> </tr> <tr> <td>Dissipation Factor</td> <td>Not more than 200% of the specified value.</td> </tr> <tr> <td>Leakage Current</td> <td>Not more than the specified value.</td> </tr> </table>	Capacitance Change	Within ±20% of the initial value.	Dissipation Factor	Not more than 200% of the specified value.	Leakage Current	Not more than the specified value.								
Capacitance Change	Within ±20% of the initial value.														
Dissipation Factor	Not more than 200% of the specified value.														
Leakage Current	Not more than the specified value.														
Low Temperature Stability Impedance Ratio(MAX)	<table border="1"> <tr> <td>Rated Voltage (Vdc)</td> <td>315~450</td> <td>(120Hz)</td> </tr> <tr> <td>Z(-25°C)/Z(20°C)</td> <td>8</td> <td></td> </tr> </table>	Rated Voltage (Vdc)	315~450	(120Hz)	Z(-25°C)/Z(20°C)	8									
Rated Voltage (Vdc)	315~450	(120Hz)													
Z(-25°C)/Z(20°C)	8														

◆MULTIPLIER FOR RIPPLE CURRENT

Frequency (Hz)	60(50)	120(100)	300	500	1k	10k≤
Coefficient	0.80	1.00	1.16	1.20	1.30	1.40

◆OPTION

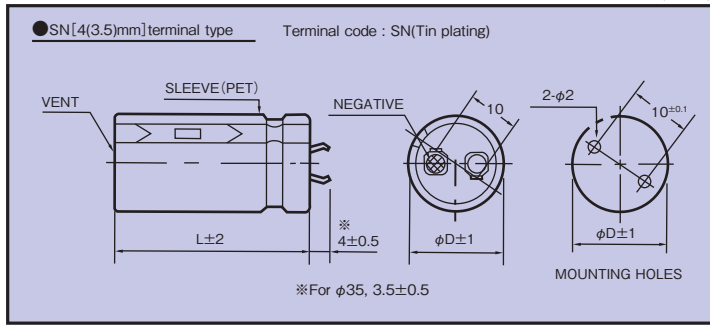
Option	Code
PET sleeve without plate	EFC

◆PART NUMBER

□□□	VXS	□□□□□	M	□□□	SN	DXL
Rated Voltage	Series	Capacitance	Capacitance Tolerance	Option	Terminal Code	Case Size

◆ DIMENSIONS

(mm)



◆ STANDARD SIZE

Cap(μF) φD	315				350			
	φ22	φ25	φ30	φ35	φ22	φ25	φ30	φ35
120					22x25;0.92;46;10			
150	22x25;1.00;46;10				22x30;1.08;41;10	25x25;1.05;51;10		
180	22x30;1.15;41;10				22x35;1.22;37;10	25x30;1.21;38;10		
220	22x35;1.32;37;10	25x25;1.19;43;10			22x40;1.39;34;10	25x30;1.30;38;10	30x25;1.35;38;10	
270	22x40;1.50;34;10	25x30;1.38;38;9	30x25;1.44;38;9		22x45;1.57;32;10	25x35;1.49;35;10	30x30;1.56;42;8	35x25;1.50;36;10
330	22x45;1.69;32;9	25x35;1.58;35;8	30x30;1.67;34;7		22x50;1.77;31;9	25x40;1.68;32;9	30x35;1.78;31;8	35x30;1.75;32;8
390	22x50;1.88;30;8	25x40;1.77;32;7	30x30;1.76;34;6	35x25;1.64;35;7	22x55;1.96;28;8	25x45;1.87;30;8	30x35;1.89;31;7	35x30;1.83;32;8
470	22x60;2.15;27;7	25x45;1.98;30;7	30x35;2.01;31;6	35x30;1.92;31;6		25x50;2.08;29;7	30x40;2.13;29;6	35x35;2.08;29;7
560		25x50;2.20;28;6	30x40;2.25;29;5	35x35;2.18;29;6		25x60;2.38;25;7	30x45;2.37;27;6	35x40;2.33;27;6
680		25x60;2.53;25;5	30x45;2.51;27;4	35x40;2.49;27;4			30x50;2.63;26;5	35x45;2.60;25;5
820			30x50;2.79;26;4	35x45;2.73;25;4			30x60;3.01;22;5	35x50;2.87;24;5
1000			30x60;3.20;22;4	35x50;3.01;24;4				35x55;3.15;22;4
1200				35x55;3.28;22;3				35x60;3.42;20;3

Cap(μF) φD	385				400			
	φ22	φ25	φ30	φ35	φ22	φ25	φ30	φ35
100	22x25;0.84;46;10				22x25;0.85;46;10			
120	22x30;0.97;41;10				22x30;0.97;41;10	25x25;0.96;42;10		
150	22x35;1.12;37;10	25x25;1.04;43;10			22x35;1.13;37;10	25x30;1.11;38;10		
180	22x40;1.26;34;10	25x30;1.19;38;10	30x25;1.24;38;10		22x40;1.27;34;10	25x30;1.20;38;10	30x25;1.24;38;10	
220	22x45;1.43;32;10	25x35;1.37;35;10	30x30;1.43;34;10	35x25;1.39;43;10	22x45;1.44;32;10	25x35;1.37;35;10	30x30;1.43;34;10	35x25;1.39;35;10
270	22x50;1.61;30;10	25x40;1.55;32;10	30x30;1.55;34;9	35x30;1.62;32;10	22x50;1.62;31;9	25x40;1.55;32;10	30x35;1.63;31;9	35x30;1.62;32;10
330	22x55;1.82;29;10	25x45;1.75;30;10	30x35;1.76;31;8	35x30;1.72;32;9	22x60;1.87;27;9	25x50;1.82;28;10	30x35;1.77;31;8	35x30;1.72;32;9
390		25x50;1.93;29;9	30x40;1.97;29;7	35x35;1.95;29;8		25x55;2.01;26;9	30x40;1.97;29;8	35x35;1.95;29;8
470		25x55;2.14;26;7	30x45;2.20;27;7	35x40;2.19;27;7		25x60;2.22;25;8	30x50;2.29;26;8	35x40;2.19;27;7
560			30x50;2.44;26;6	35x45;2.43;25;7			30x55;2.53;25;7	35x45;2.43;25;7
680			30x55;2.70;24;6	35x50;2.70;24;6			30x60;2.80;23;6	35x50;2.69;24;6
820				35x55;2.97;22;5				35x55;2.96;22;5
1000				35x60;3.25;21;4				

Cap(μF) φD	420				450			
	φ22	φ25	φ30	φ35	φ22	φ25	φ30	φ35
82	22x25;0.76;46;10				22x25;0.77;46;10			
100	22x30;0.88;41;10				22x30;0.89;41;10			
120	22x30;0.96;41;10	25x25;0.94;42;10			22x35;1.01;37;10	25x25;0.94;42;10		
150	22x35;1.11;37;10	25x30;1.09;38;10			22x40;1.16;34;10	25x30;1.10;38;10	30x25;1.14;38;10	
180	22x40;1.25;34;10	25x35;1.24;35;10	30x25;1.22;38;10		22x45;1.30;32;10	25x35;1.25;35;10	30x30;1.30;34;10	35x25;1.28;35;10
220	22x50;1.46;30;10	25x35;1.34;35;10	30x30;1.41;34;10	35x25;1.37;35;10	22x50;1.47;30;10	25x40;1.42;32;10	30x30;1.41;34;10	35x30;1.48;32;10
270	22x55;1.64;29;10	25x45;1.59;30;10	30x35;1.61;31;10	35x30;1.58;32;10	22x60;1.70;27;10	25x45;1.60;30;10	30x35;1.62;31;10	35x30;1.59;32;10
330		25x50;1.79;28;10	30x40;1.82;29;10	35x35;1.81;29;10		25x55;1.86;27;10	30x40;1.83;29;10	35x35;1.81;29;10
390		25x55;1.97;27;9	30x45;2.02;27;9	35x35;1.91;29;8		25x60;2.04;25;9	30x50;2.11;32;9	35x40;2.02;27;9
470			30x50;2.25;26;8	35x40;2.14;27;7			30x55;2.34;24;8	35x45;2.26;25;8
560			30x55;2.48;24;7	35x45;2.38;25;7				35x50;2.49;24;7
680				35x50;2.63;24;6				
820				35x60;3.02;21;5				

↑ ↑ ↑ ↑  
 Charge-Discharge Frequency[Hz]  
 Charge-Discharge Resistance[Ω]  
 Ripple Current (A r.m.s./120Hz,105°C)  
 Case Size φD×L(mm)

# Mouser Electronics

Authorized Distributor

Click to View Pricing, Inventory, Delivery & Lifecycle Information:

## Rubycon:

[350VXS560MEFCSN30X45](#) [350VXS180MEFCSN25X30](#) [400VXS330MEFCSN22X60](#) [315VXS820MEFCSN30X50](#)  
[385VXS270MEFCSN25X40](#) [385VXS820MEFCSN35X55](#) [385VXS180MEFCSN22X40](#) [350VXS220MEFCSN30X25](#)  
[385VXS560MEFCSN35X45](#) [385VXS330MEFCSN22X55](#) [420VXS82MEFCSN22X25](#) [385VXS150MEFCSN22X35](#)  
[350VXS270MEFCSN30X30](#) [385VXS560MEFCSN30X50](#) [350VXS820MEFCSN30X60](#) [385VXS100MEFCSN22X25](#)  
[450VXS270MEFCSN22X60](#) [450VXS390MEFCSN30X50](#) [350VXS180MEFCSN22X35](#) [385VXS270MEFCSN22X50](#)  
[420VXS820MEFCSN35X60](#) [315VXS390MEFCSN30X30](#) [315VXS470MEFCSN22X60](#) [385VXS390MEFCSN25X50](#)  
[350VXS560MEFCSN25X60](#) [315VXS680MEFCSN35X40](#) [400VXS330MEFCSN25X50](#) [385VXS220MEFCSN22X45](#)  
[350VXS270MEFCSN25X35](#) [400VXS270MEFCSN30X35](#) [350VXS120MEFCSN22X25](#) [315VXS220MEFCSN25X25](#)  
[315VXS560MEFCSN35X35](#) [350VXS330MEFCSN30X35](#) [400VXS470MEFCSN30X50](#) [350VXS680MEFCSN30X50](#)  
[450VXS470MEFCSN30X55](#) [385VXS680MEFCSN35X50](#) [315VXS270MEFCSN25X30](#) [350VXS220MEFCSN22X40](#)  
[350VXS560MEFCSN35X40](#) [315VXS330MEFCSN30X30](#) [385VXS470MEFCSN30X45](#) [450VXS560MEFCSN35X50](#)  
[315VXS330MEFCSN22X45](#) [350VXS390MEFCSN22X55](#) [315VXS470MEFCSN30X35](#) [420VXS100MEFCSN22X30](#)  
[315VXS470MEFCSN35X30](#) [350VXS470MEFCSN25X50](#) [350VXS390MEFCSN25X45](#) [315VXS150MEFCSN22X25](#)  
[450VXS180MEFCSN35X25](#) [315VXS560MEFCSN30X40](#) [385VXS220MEFCSN35X25](#) [315VXS1000MEFCSN35X50](#)  
[450VXS180MEFCSN30X30](#) [400VXS560MEFCSN30X55](#) [450VXS150MEFCSN30X25](#) [420VXS390MEFCSN30X45](#)  
[350VXS470MEFCSN35X35](#) [350VXS1200MEFCSN35X60](#) [400VXS470MEFCSN25X60](#) [385VXS390MEFCSN30X40](#)  
[420VXS270MEFCSN25X45](#) [385VXS220MEFCSN30X30](#) [450VXS470MEFCSN35X45](#) [350VXS820MEFCSN35X50](#)  
[315VXS270MEFCSN30X25](#) [385VXS120MEFCSN22X30](#) [450VXS390MEFCSN25X60](#) [350VXS150MEFCSN25X25](#)  
[350VXS220MEFCSN25X30](#) [400VXS390MEFCSN25X55](#) [315VXS220MEFCSN22X35](#) [385VXS220MEFCSN25X35](#)  
[385VXS470MEFCSN25X55](#) [400VXS150MEFCSN25X30](#) [315VXS820MEFCSN35X45](#) [400VXS680MEFCSN30X60](#)  
[315VXS1000MEFCSN30X60](#) [315VXS680MEFCSN30X45](#) [350VXS680MEFCSN35X45](#) [315VXS390MEFCSN25X40](#)  
[350VXS270MEFCSN35X25](#) [450VXS390MEFCSN35X40](#) [385VXS1000MEFCSN35X60](#) [420VXS270MEFCSN22X55](#)  
[450VXS220MEFCSN35X30](#) [450VXS150MEFCSN22X40](#) [420VXS330MEFCSN35X35](#) [315VXS330MEFCSN25X35](#)  
[315VXS390MEFCSN22X50](#) [385VXS470MEFCSN35X40](#) [350VXS270MEFCSN22X45](#) [450VXS120MEFCSN22X35](#)  
[420VXS330MEFCSN30X40](#) [385VXS270MEFCSN35X30](#) [315VXS1200MEFCSN35X55](#) [420VXS180MEFCSN25X35](#)

Компания «Life Electronics» занимается поставками электронных компонентов импортного и отечественного производства от производителей и со складов крупных дистрибьюторов Европы, Америки и Азии.

С конца 2013 года компания активно расширяет линейку поставок компонентов по направлению коаксиальный кабель, кварцевые генераторы и конденсаторы (керамические, пленочные, электролитические), за счёт заключения дистрибьюторских договоров

Мы предлагаем:

- Конкурентоспособные цены и скидки постоянным клиентам.
- Специальные условия для постоянных клиентов.
- Подбор аналогов.
- Поставку компонентов в любых объемах, удовлетворяющих вашим потребностям.
- Приемлемые сроки поставки, возможна ускоренная поставка.
- Доставку товара в любую точку России и стран СНГ.
- Комплексную поставку.
- Работу по проектам и поставку образцов.
- Формирование склада под заказчика.
- Сертификаты соответствия на поставляемую продукцию (по желанию клиента).
- Тестирование поставляемой продукции.
- Поставку компонентов, требующих военную и космическую приемку.
- Входной контроль качества.
- Наличие сертификата ISO.

В составе нашей компании организован Конструкторский отдел, призванный помогать разработчикам, и инженерам.

Конструкторский отдел помогает осуществить:

- Регистрацию проекта у производителя компонентов.
- Техническую поддержку проекта.
- Защиту от снятия компонента с производства.
- Оценку стоимости проекта по компонентам.
- Изготовление тестовой платы монтаж и пусконаладочные работы.



Тел: +7 (812) 336 43 04 (многоканальный)

Email: [org@lifeelectronics.ru](mailto:org@lifeelectronics.ru)