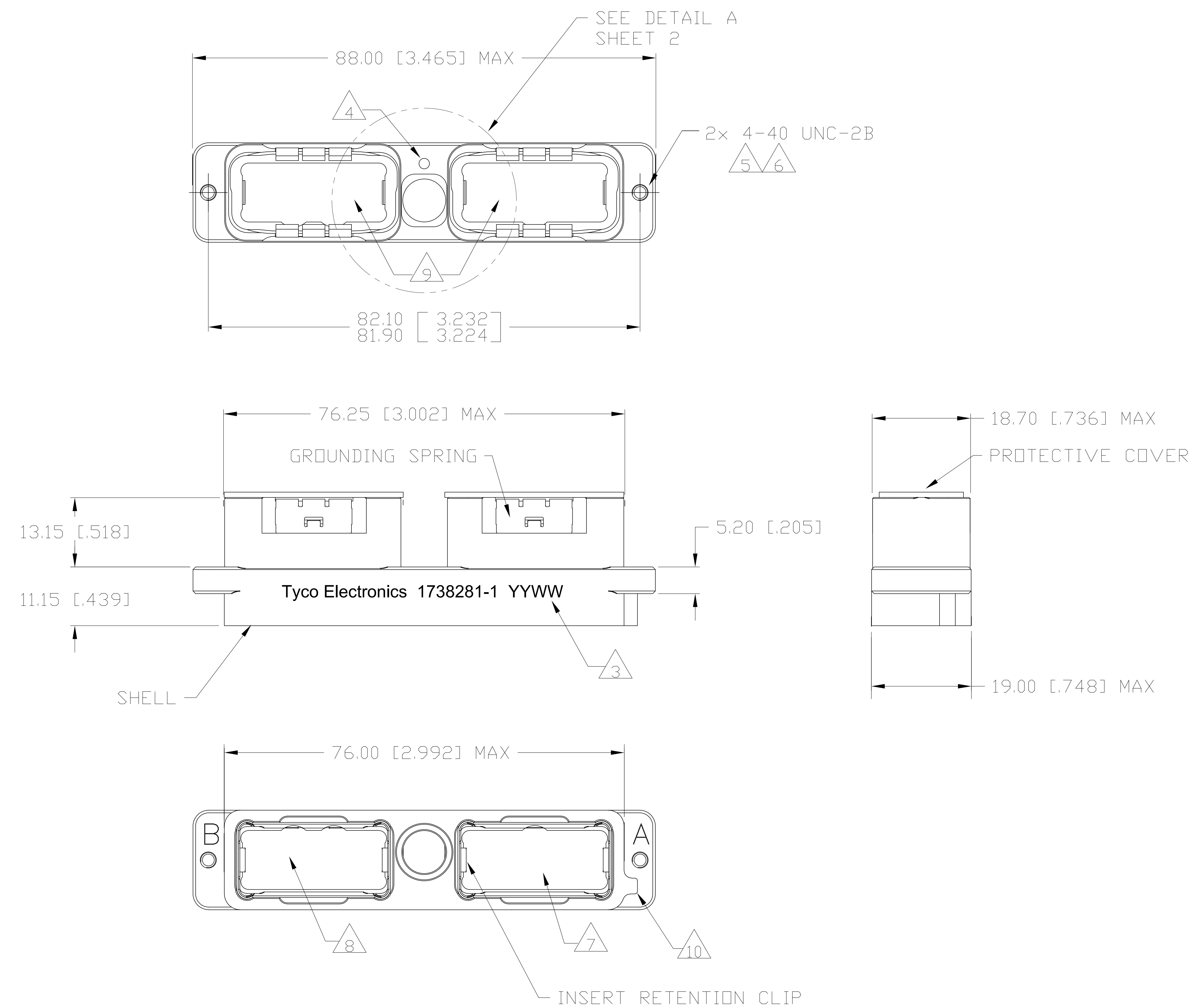


REV	DATE	DESCRIPTION	BY	APP'D
2	10/04	CONVERTED RADIAL DWG TO TYCO ACAD DWG	RF	JM
3	06APR10	REVISED	RF	JM

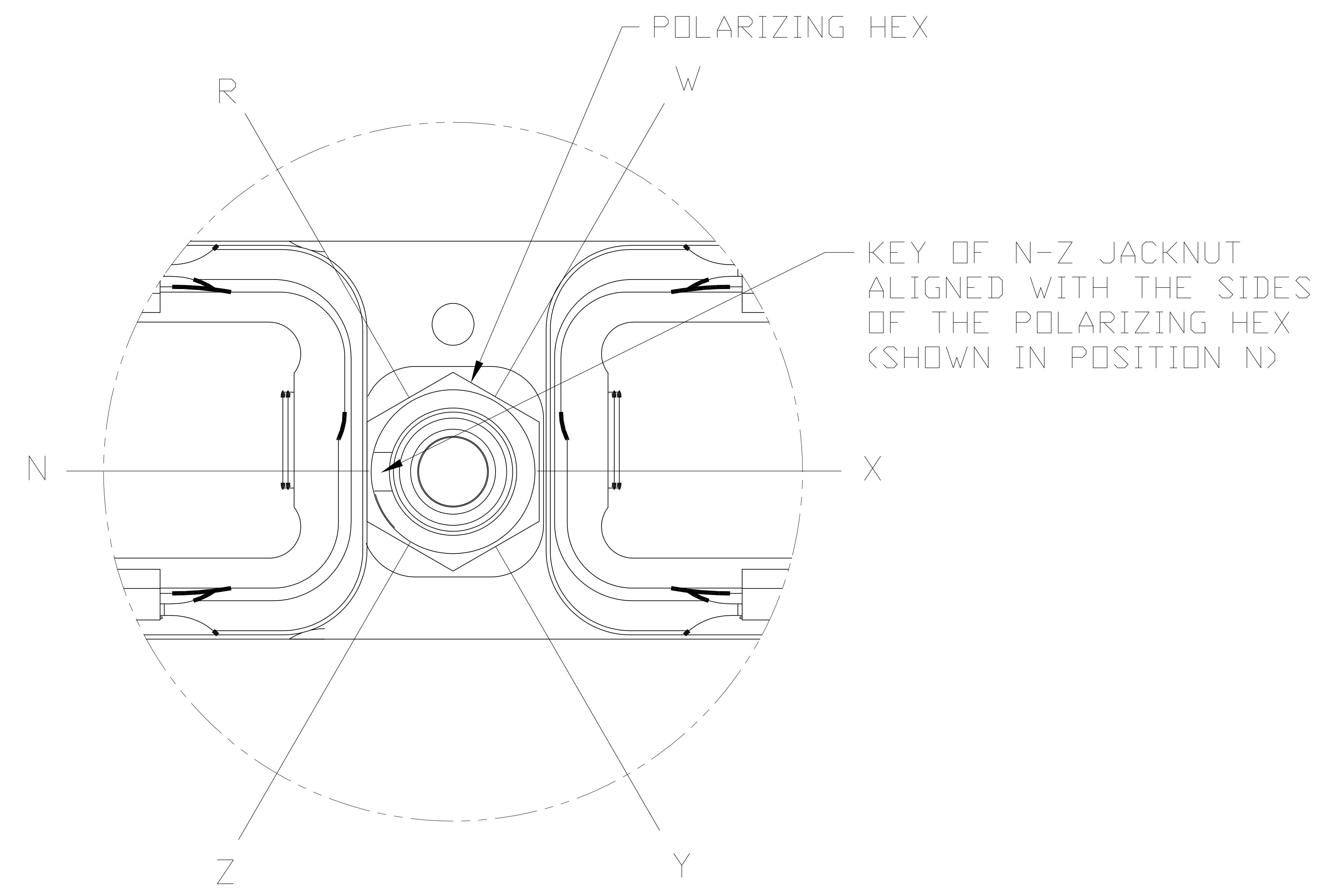
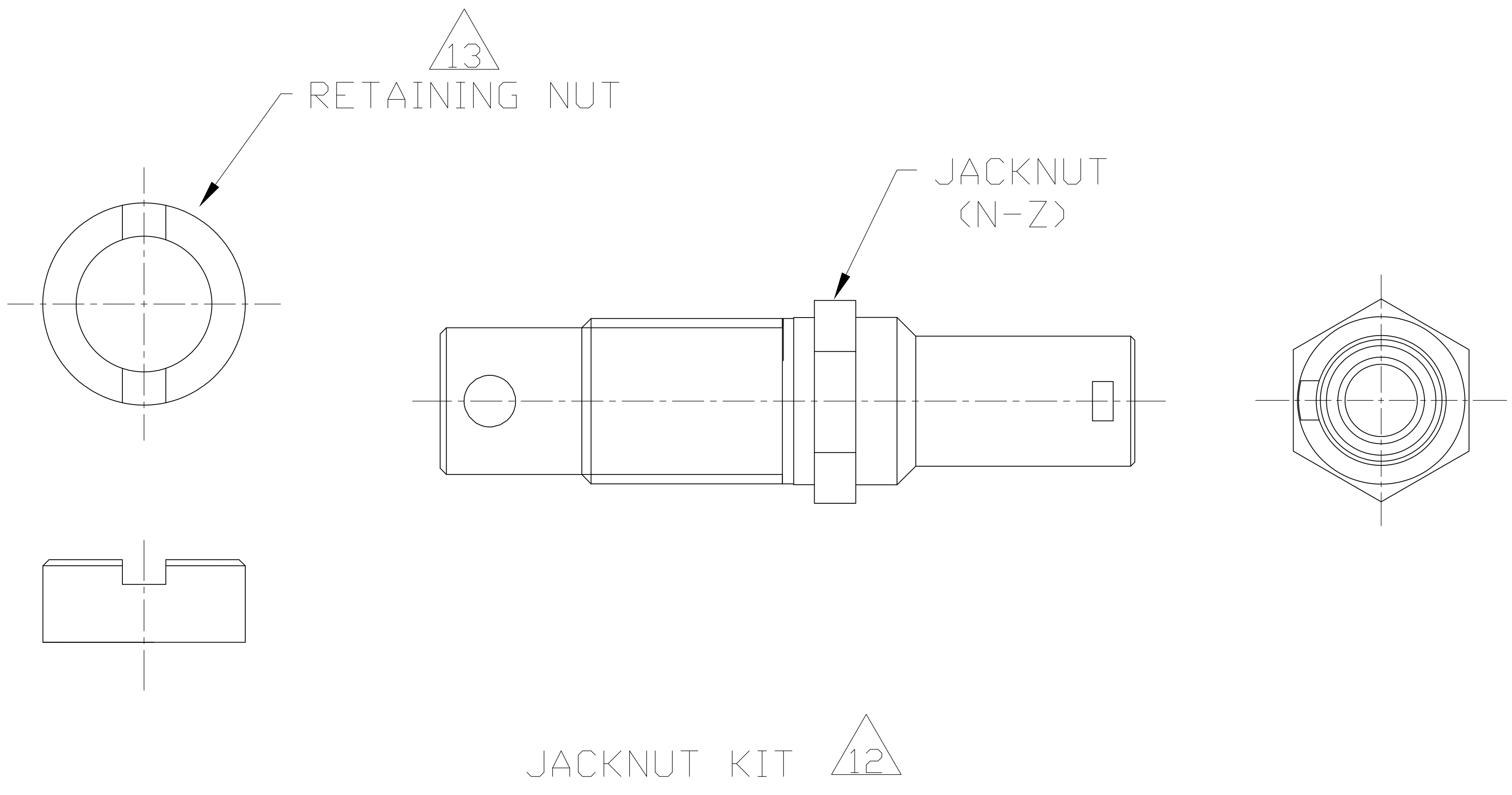
- 1 SHELL: ALUMINUM ALLOY 6061 T651  
INSERT RETENTION CLIP & GROUNDING SPRING: COPPER ALLOY PER ASTM B194  
JACKNUT & RETAINING NUT: STAINLESS STEEL PER AISI 316  
JACKNUT SPRING: STAINLESS STEEL PER AISI 302  
PROTECTIVE COVER: THERMOPLASTIC ELASTOMER
- 2 SHELL: ELECTROLESS NICKEL PER SAE AMS-C-26074, CLASS 1.  
GROUNDING SPRING: ELECTROLYTIC NICKEL PER SAE AMS-QQ-290.
- 3 DATE CODE - YEAR & WEEK (YY WW)
- 4 INDEXING POINT FOR POLARIZATION.
- 5 4-40 SCREWS ARE REQUIRED FOR PANEL MOUNTING (NOT INCLUDED)  
RECOMMENDED TORQUE 1.1 N-m [10 in-lb] MIN
- 6 THREADED HOLES ARE SELF-LOCKING, HAVING THE SPIRALOCK® THREAD FORM.  
SPIRALOCK® IS A REGISTERED TRADEMARK OF SPIRALOCK CORPORATION.
- 7 SHELL CAVITY FOR GPRB SERIES INSERTS WITH KEYING CODE A.
- 8 SHELL CAVITY FOR GPRB SERIES INSERTS WITH KEYING CODE B.
- 9 PROTECTIVE COVERS NOT SHOWN FOR CLARITY.
- 10 POLARIZATION FEATURE TO PREVENT FRONT PANEL MOUNTING.
- 11 SCREW HEAD DIAMETER: 6.00 [.236] MAX.
- 12 THE JACKNUT AND RETAINING NUT ARE SHIPPED UNASSEMBLED.  
THE CUSTOMER SHALL APPLY LOCTITE® PRODUCT 272 THREADLOCKING ADHESIVE  
WHEN INSTALLING THESE ON THE SHELL ASSEMBLY. LOCTITE® IS A  
REGISTERED TRADEMARK OF LOCTITE CORPORATION.
- 13 A SPANNER WRENCH TOOL, TYCO ELECTRONICS P/N 1738220-1 (WITH 1/4-in ADAPTER)  
OR 1738221-1 (WITH T-HANDLE), IS USED TO LOCK THE RETAINING NUT.  
RECOMMENDED LOCKING TORQUE: 1.5 N-m [13 in-lb].
- 14. PITCH FOR SIDE-BY-SIDE MOUNTING: 19.50 [.768] MIN.
- 15. DESCRIPTIVE PART NUMBER: GPRB2HL23N  
SERIES: GPRB  
SHELL SIZE: 2 (TWO-CAVITY SHELL)  
SHELL STYLE: H (RECEPTACLE WITH GROUNDING SPRINGS)  
MODIFICATION CODE: L (2x 4-40 UNC MOUNTING HOLES FOR REAR PANEL-MOUNTING)  
LOCKING & POLARIZING DEVICE: 2 (JACKNUT)  
POLARIZATION CODE: 3 (N-Z JACKNUT HARDWARE SHIPPED UNASSEMBLED)  
SHELL PLATING: N (NICKEL PLATING)
- 16. THIS PRODUCT IS SOLD BY TYCO ELECTRONICS UNDER A LICENSE FROM RADIAL SA.



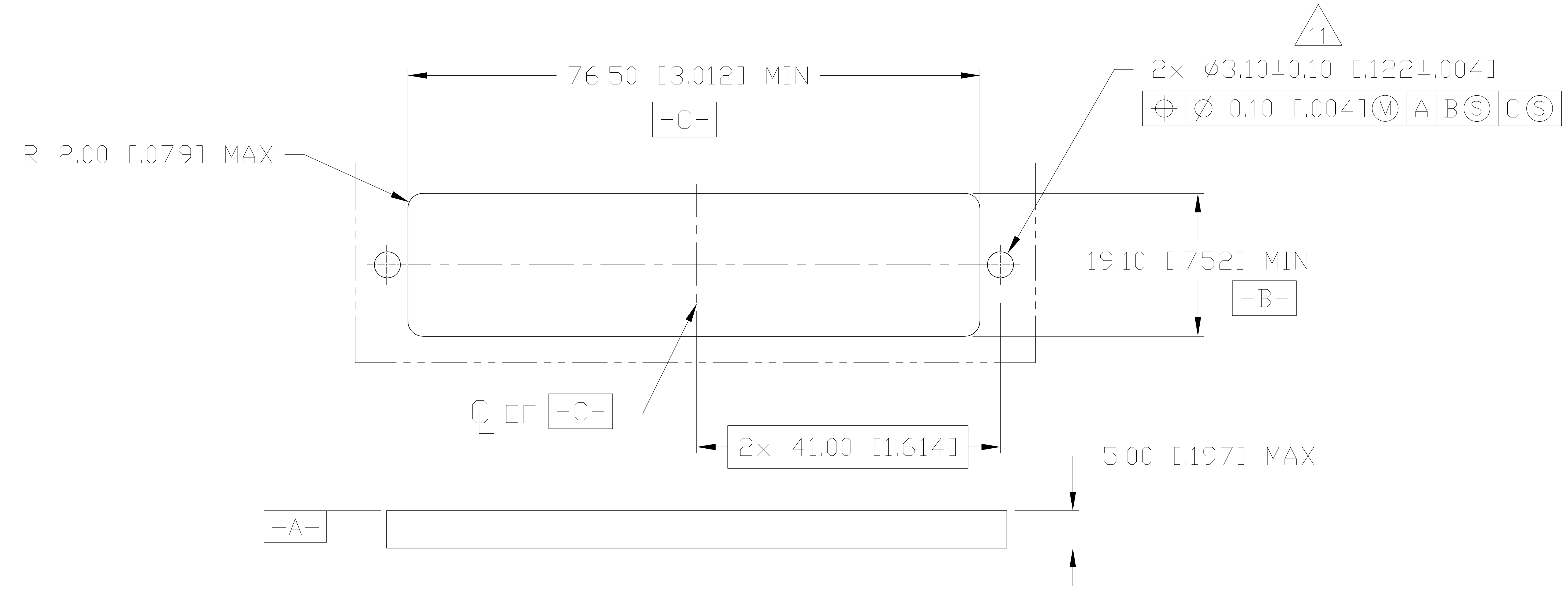
THIS PRINT IS  
**PRELIMINARY**  
UNQUALIFIED PRODUCT  
CONTACT PRODUCT ENGINEERING  
BEFORE USING THIS PRINT

1738281-1  
PART NUMBER

THIS DRAWING IS A CONTROLLED DOCUMENT.		REV	DATE	BY	APP'D
DIMENSIONS: mm (INCHES)		0			
TOLERANCES UNLESS OTHERWISE SPECIFIED:		1			
Ø	0.130	2			
	0.254	3			
	0.508	4			
	1.270	5			
	2.540	6			
	5.080	7			
	12.700	8			
	25.400	9			
	50.800	10			
	127.000	11			
	254.000	12			
	508.000	13			
	1270.000	14			
	2540.000	15			
	5080.000	16			
	12700.000	17			
	25400.000	18			
	50800.000	19			
	127000.000	20			
	254000.000	21			
	508000.000	22			
	1270000.000	23			
	2540000.000	24			
	5080000.000	25			
	12700000.000	26			
	25400000.000	27			
	50800000.000	28			
	127000000.000	29			
	254000000.000	30			
	508000000.000	31			
	1270000000.000	32			
	2540000000.000	33			
	5080000000.000	34			
	12700000000.000	35			
	25400000000.000	36			
	50800000000.000	37			
	127000000000.000	38			
	254000000000.000	39			
	508000000000.000	40			
	1270000000000.000	41			
	2540000000000.000	42			
	5080000000000.000	43			
	12700000000000.000	44			
	25400000000000.000	45			
	50800000000000.000	46			
	127000000000000.000	47			
	254000000000000.000	48			
	508000000000000.000	49			
	1270000000000000.000	50			
	2540000000000000.000	51			
	5080000000000000.000	52			
	12700000000000000.000	53			
	25400000000000000.000	54			
	50800000000000000.000	55			
	127000000000000000.000	56			
	254000000000000000.000	57			
	508000000000000000.000	58			
	1270000000000000000.000	59			
	2540000000000000000.000	60			
	5080000000000000000.000	61			
	12700000000000000000.000	62			
	25400000000000000000.000	63			
	50800000000000000000.000	64			
	127000000000000000000.000	65			
	254000000000000000000.000	66			
	508000000000000000000.000	67			
	1270000000000000000000.000	68			
	2540000000000000000000.000	69			
	5080000000000000000000.000	70			
	12700000000000000000000.000	71			
	25400000000000000000000.000	72			
	50800000000000000000000.000	73			
	127000000000000000000000.000	74			
	254000000000000000000000.000	75			
	508000000000000000000000.000	76			
	1270000000000000000000000.000	77			
	2540000000000000000000000.000	78			
	5080000000000000000000000.000	79			
	12700000000000000000000000.000	80			
	25400000000000000000000000.000	81			
	50800000000000000000000000.000	82			
	127000000000000000000000000.000	83			
	254000000000000000000000000.000	84			
	508000000000000000000000000.000	85			
	1270000000000000000000000000.000	86			
	2540000000000000000000000000.000	87			
	5080000000000000000000000000.000	88			
	12700000000000000000000000000.000	89			
	25400000000000000000000000000.000	90			
	50800000000000000000000000000.000	91			
	127000000000000000000000000000.000	92			
	254000000000000000000000000000.000	93			
	508000000000000000000000000000.000	94			
	1270000000000000000000000000000.000	95			
	2540000000000000000000000000000.000	96			
	5080000000000000000000000000000.000	97			
	12700000000000000000000000000000.000	98			
	25400000000000000000000000000000.000	99			
	50800000000000000000000000000000.000	100			



DETAIL A - JACKNUT KIT ASSEMBLED



RECOMMENDED PANEL CUTOUT

THIS PRINT IS  
**PRELIMINARY**  
UNQUALIFIED PRODUCT  
CONTACT PRODUCT ENGINEERING  
BEFORE USING THIS PRINT

1738281-1  
PART NUMBER

THIS DRAWING IS A CONTROLLED DOCUMENT.		REV: 00	DATE: OCT04	BY: J. FLAG	CHKD: J. MOSIER	DATE: OCT04	APPD: J. MOSIER	DATE: 0908	Tyco Electronics Corporation Harrisburg, Pa 17105-3608	
DIMENSIONS: mm (INCHES)		TOLERANCES UNLESS OTHERWISE SPECIFIED:		PRODUCT SPEC:		APPLICATION SPEC:		MATERIAL:		RECEPTACLE SHELL KIT, REAR PANEL MOUNT, WITH N-Z JACKNUT, GPRB2
Ø		Ø	±	±	±	±	±	±	±	SIZE: 1738281
MATERIAL:		FINISH:		WEIGHT:		SCALE: 1:1		SHEET: 2 OF 2		REV: 3
CUSTOMER DRAWING		DRAWING NO: A000779		DRAWING NO: 1738281		SCALE: 1:1		SHEET: 2 OF 2		REV: 3

Компания «Life Electronics» занимается поставками электронных компонентов импортного и отечественного производства от производителей и со складов крупных дистрибьюторов Европы, Америки и Азии.

С конца 2013 года компания активно расширяет линейку поставок компонентов по направлению коаксиальный кабель, кварцевые генераторы и конденсаторы (керамические, пленочные, электролитические), за счёт заключения дистрибьюторских договоров

Мы предлагаем:

- Конкурентоспособные цены и скидки постоянным клиентам.
- Специальные условия для постоянных клиентов.
- Подбор аналогов.
- Поставку компонентов в любых объемах, удовлетворяющих вашим потребностям.
- Приемлемые сроки поставки, возможна ускоренная поставка.
- Доставку товара в любую точку России и стран СНГ.
- Комплексную поставку.
- Работу по проектам и поставку образцов.
- Формирование склада под заказчика.
- Сертификаты соответствия на поставляемую продукцию (по желанию клиента).
- Тестирование поставляемой продукции.
- Поставку компонентов, требующих военную и космическую приемку.
- Входной контроль качества.
- Наличие сертификата ISO.

В составе нашей компании организован Конструкторский отдел, призванный помогать разработчикам, и инженерам.

Конструкторский отдел помогает осуществить:

- Регистрацию проекта у производителя компонентов.
- Техническую поддержку проекта.
- Защиту от снятия компонента с производства.
- Оценку стоимости проекта по компонентам.
- Изготовление тестовой платы монтаж и пусконаладочные работы.



Тел: +7 (812) 336 43 04 (многоканальный)

Email: [org@lifeelectronics.ru](mailto:org@lifeelectronics.ru)