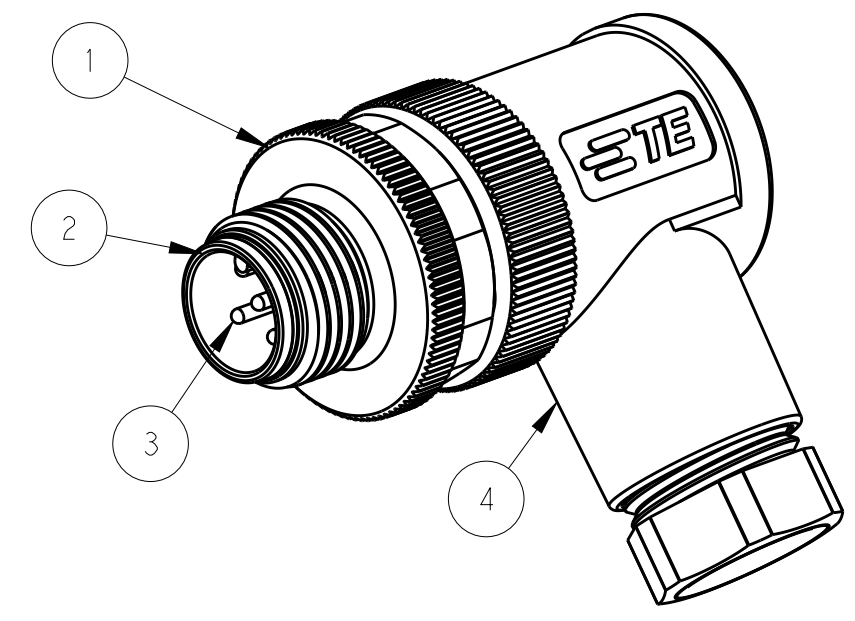
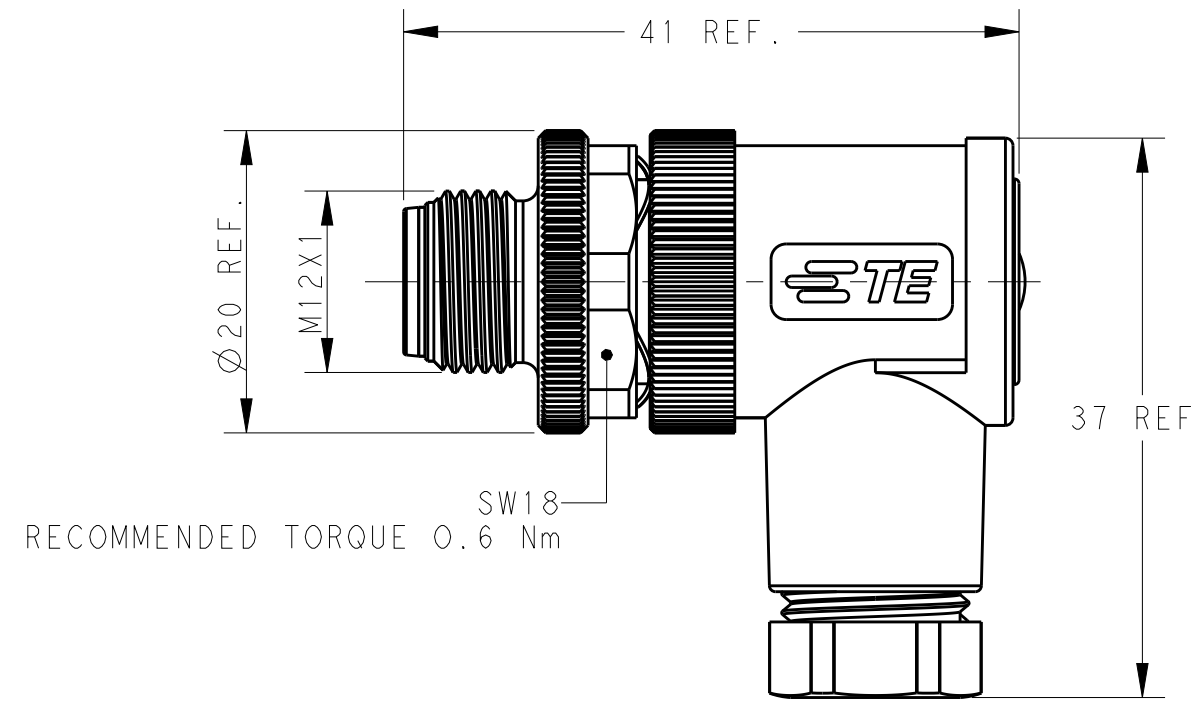
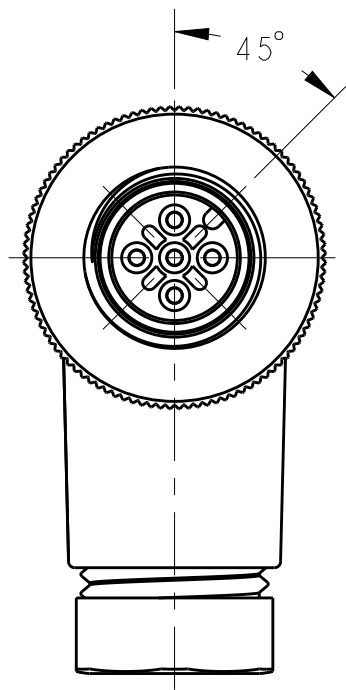


THIS DRAWING IS UNPUBLISHED. RELEASED FOR PUBLICATION 20  
 © COPYRIGHT 20 BY - ALL RIGHTS RESERVED.

| REVISIONS |     |                             |           |         |
|-----------|-----|-----------------------------|-----------|---------|
| P         | LTR | DESCRIPTION                 | DATE      | APVD    |
| A         |     | INITIAL RELEASE             | 29JUL2015 | N.P X.X |
| A1        |     | ECR-15-012625 CORRECT TYPE  | 20AUG2015 | N.P X.X |
| A2        |     | ECR-15-018715 ADD 114 SPEC. | 29DEC2015 | NP XX   |



| TECHNICAL DATA        | T411300X02X-000 | T411300X03X-000 | T411300X04X-000 | T411300X05X-000 | T411300X08X-000 |
|-----------------------|-----------------|-----------------|-----------------|-----------------|-----------------|
| RATED VOLTAGE         | 250V            | 250V            | 250V            | 60V             | 30V             |
| RATED CURRENT         | 4A              | 4A              | 4A              | 4A              | 2A              |
| POLLUTION DEGREE      | 3               | 3               | 3               | 3               | 3               |
| OVERVOLTAGE CATEGORY  | II              | II              | II              | II              | II              |
| MATERIAL GROUP        | II              | II              | II              | II              | II              |
| CONTACT RESISTANCE    | ≤8mΩ            | ≤8mΩ            | ≤8mΩ            | ≤8mΩ            | ≤8mΩ            |
| INSULATION RESISTANCE | >100MΩ          | >100MΩ          | >100MΩ          | >100MΩ          | >100MΩ          |
| DEGREE OF PROTECTION  | IP67            | IP67            | IP67            | IP67            | IP67            |
| OPERATION TEMPERATURE | -40~85°C        | -40~85°C        | -40~85°C        | -40~85°C        | -40~85°C        |

NOTE:  
 1. MATERIAL:  
 ITEM NO.1: NUT -BRASS  
 ITEM NO.2: HOUSING -PA  
 ITEM NO.3: CONTACT -BRASS  
 ITEM NO.4: HOUSING BODY: -PBT+GF  
 2. CONTACT FINISH:  
 GOLD OVER NICKEL OR SILVER OVER NICKEL  
 3. CABLE WIRES:  
 18AWG/0.75mm<sup>2</sup> Max. FOR 2-5 PINS  
 20AWG/0.50mm<sup>2</sup> Max. FOR 8 PINS  
 4. ALL DIMENSIONS ARE FOR NOMINAL REFERENCE ONLY UNLESS OTHERWISE STATED  
 5. PACKAGEING: 1PIECE IN A BAG  
 6. PN INFORMATION

| PIN ARRANGEMENT A-CODE |                 |                 |
|------------------------|-----------------|-----------------|
| T411300X02X-000        | T411300X03X-000 | T411300X04X-000 |
|                        |                 |                 |
| T411300X05X-000        | T411300208X-000 |                 |
|                        |                 |                 |

|                 |                         |
|-----------------|-------------------------|
| T4113002081-000 | RPC-M12A-MR-8CON-PG9-MU |
| T4113002082-000 | RPC-M12A-MR-8CON-PG9-M  |
| T4113001081-000 | RPC-M12A-MR-8CON-PG7-MU |
| T4113001082-000 | RPC-M12A-MR-8CON-PG7-M  |
| T4113002051-000 | RPC-M12A-MR-5CON-PG9-MU |
| T4113001051-000 | RPC-M12A-MR-5CON-PG7-MU |
| T4113002052-000 | RPC-M12A-MR-5CON-PG9-M  |
| T4113001052-000 | RPC-M12A-MR-5CON-PG7-M  |
| T4113002041-000 | RPC-M12A-MR-4CON-PG9-MU |
| T4113001041-000 | RPC-M12A-MR-4CON-PG7-MU |
| T4113002042-000 | RPC-M12A-MR-4CON-PG9-M  |
| T4113001042-000 | RPC-M12A-MR-4CON-PG7-M  |
| T4113002031-000 | RPC-M12A-MR-3CON-PG9-MU |
| T4113001031-000 | RPC-M12A-MR-3CON-PG7-MU |
| T4113002032-000 | RPC-M12A-MR-3CON-PG9-M  |
| T4113001032-000 | RPC-M12A-MR-3CON-PG7-M  |
| T4113002021-000 | RPC-M12A-MR-2CON-PG9-MU |
| T4113001021-000 | RPC-M12A-MR-2CON-PG7-MU |
| T4113002022-000 | RPC-M12A-MR-2CON-PG9-M  |
| T4113001022-000 | RPC-M12A-MR-2CON-PG7-M  |
| TE PN           | TYPE                    |

T411300XXX-000  
 CONTACT FINISH:  
 1: GOLD OVER NICKEL  
 2: SILVER OVER NICKEL  
 NUMBERS OF PINS:  
 02: 2 PINS  
 03: 3 PINS  
 04: 4 PINS  
 05: 5 PINS  
 08: 8 PINS  
 CABLE OUTLET:  
 1: PG7(CABLE FEED: 4-6mm)  
 2: PG9(CABLE FEED: 6-8mm)  
 BRAND:  
 T: W/ TE LOGO  
 N: W/O LOGO

|   |  |                             |  |  |
|---|--|-----------------------------|--|--|
| THIS DRAWING IS A CONTROLLED DOCUMENT.  |  | DWN HAO WANG 08DEC2014      | TE Connectivity  |  |
|   |  | CHK KOBBY ZHAO 08DEC2014    |  |  |
| DIMENSIONS: mm  |  | APVD XIANG XU 08DEC2014     | NAME M12 MALE, A CODE, RA UNSHIELDED CONNECTOR SCREW TERMINAL  |  |
| TOLERANCES UNLESS OTHERWISE SPECIFIED:<br>0 PLC ±0.2<br>1 PLC ±0.2<br>2 PLC ±0.2<br>3 PLC ±<br>4 PLC ±<br>ANGLES ±2<br>FINISH |  | PRODUCT SPEC 108-106140     | SIZE A2 CAGE CODE - DRAWING NO. G-T411300XXXX000 RESTRICTED TO |  |
| MATERIAL -  |  | APPLICATION SPEC 114-137144 | SCALE 2:1 SHEET 1 OF 1 REV A2                                  |  |
|   |  | WEIGHT -                    | Customer Drawing   |  |

Компания «Life Electronics» занимается поставками электронных компонентов импортного и отечественного производства от производителей и со складов крупных дистрибьюторов Европы, Америки и Азии.

С конца 2013 года компания активно расширяет линейку поставок компонентов по направлению коаксиальный кабель, кварцевые генераторы и конденсаторы (керамические, пленочные, электролитические), за счёт заключения дистрибьюторских договоров

Мы предлагаем:

- Конкуренспособные цены и скидки постоянным клиентам.
- Специальные условия для постоянных клиентов.
- Подбор аналогов.
- Поставку компонентов в любых объемах, удовлетворяющих вашим потребностям.
- Приемлемые сроки поставки, возможна ускоренная поставка.
- Доставку товара в любую точку России и стран СНГ.
- Комплексную поставку.
- Работу по проектам и поставку образцов.
- Формирование склада под заказчика.
- Сертификаты соответствия на поставляемую продукцию (по желанию клиента).
- Тестирование поставляемой продукции.
- Поставку компонентов, требующих военную и космическую приемку.
- Входной контроль качества.
- Наличие сертификата ISO.

В составе нашей компании организован Конструкторский отдел, призванный помогать разработчикам, и инженерам.

Конструкторский отдел помогает осуществить:

- Регистрацию проекта у производителя компонентов.
- Техническую поддержку проекта.
- Защиту от снятия компонента с производства.
- Оценку стоимости проекта по компонентам.
- Изготовление тестовой платы монтаж и пусконаладочные работы.



Тел: +7 (812) 336 43 04 (многоканальный)

Email: [org@lifeelectronics.ru](mailto:org@lifeelectronics.ru)