

Tous droits strictement réservés. Reproduction ou communication à des tiers interdite sous quelque forme que ce soit sans autorisation écrite du propriétaire. Propriété de c FCI. Droits de reproduction FCI.



All rights strictly reserved. Reproduction or issue to third parties in any form whatever is not permitted without written authority from the proprietor. Property of FCI. Copyright FCI.

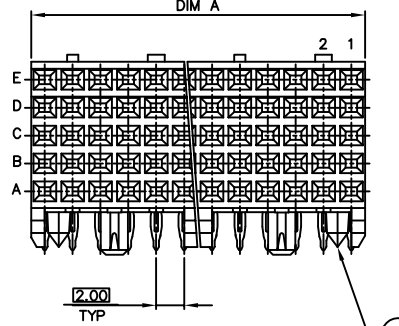
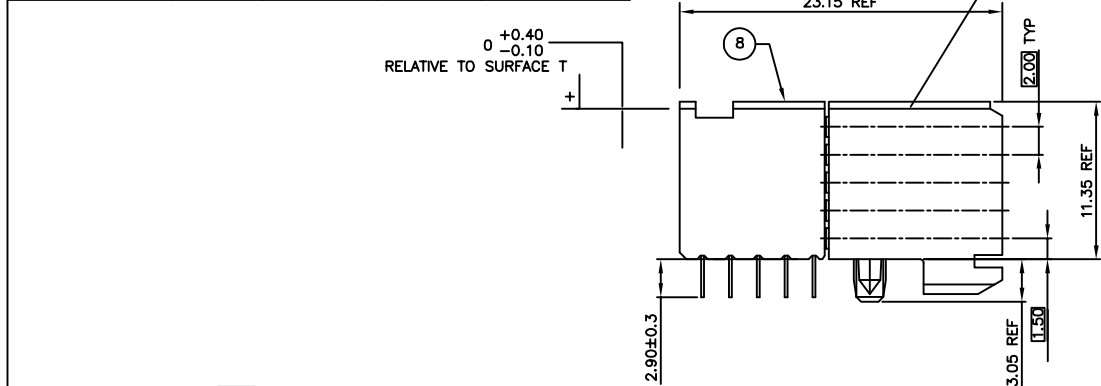
PRODUCT NUMBER	NO. OF MODULES	NO. OF POSITIONS	DIM A	LOADING CONFIGURATION
10022898-X001	2	60	23.95	FULLY LOADED
10022898-X002	3	90	35.95	
10022898-X003	6	180	71.95	
10022898-X004	8	240	95.95	
10022898-X005	1	30	11.95	
10022898-X001LF	2	60	23.95	
10022898-X002LF	3	90	35.95	
10022898-X003LF	6	180	71.95	
10022898-X004LF	8	240	95.95	
10022898-X005LF	1	30	11.95	

PLATING CONTACT AREA:	
DASH NR:	PERFORMANCE LEVEL
-MYY	CUSTOMER SPECIAL
-MYYLF	CUSTOMER SPECIAL

NOTES:

- CONNECTOR MATERIALS:
HOUSING: LCP, 30% GLASS FILLED,
UL 94-V0 COMPLIANT
TERMINAL: PHOSPHOR BRONZE ALLOY
- PLATING ON TAIL:
PRESS-FIT TYPE
10022898-XYYY IS 0.5-1.5um SnPb
10022898-XYYLF IS 0.5-1.5um Sn (LEAD FREE)
- PRODUCT SPECIFICATION:
GS-12-002

- APPLICATION SPECIFICATIONS:
BUS-20-061
GS-20-001
TA-941



NOTES:

- PRODUCT MARKING: (PART NUMBER & LOT CODE).
- INDICATED HOLES ARE UNPLATED.
- DIAMOND LOCATION PEG ARE ONLY EXISTED ON THE BOTH SIDES OF PRODUCT.
- TOP SURFACE OF PRESS BLOCK MAY EXTEND UP TO 0.4MM HIGHER THAN HOUSING. THIS MAY AFFECT THE TAIL LENGTH BEFORE APPLICATION TO A BOARD.
- DIMENSION APPLIES TO BOTH PRESS-FIT AND SOLDER TAIL TERMINATIONS.
- THESE PRODUCTS WHERE THE PART NUMBER ENDS IN "LF" MEET THE EUROPEAN UNION DIRECTIVES AND OTHER COUNTRY REGULATIONS AS DESCRIBED IN GS-22-008.

ALL PRODUCTS MANUFACTURED BEFORE SEPTEMBER 2005 WILL WITHSTAND EXPOSURE TO 240°C FOR 60 SECONDS IN A CONVECTION, INFAR-RED OR VAPOR PHASE REFLOW OVEN.

ALL PRODUCTS MANUFACTURED AFTER AUGUST 2005 WILL WITHSTAND EXPOSURE TO 260°C FOR 60 SECONDS IN A CONVECTION, INFAR-RED OR VAPOR PHASE REFLOW OVEN.
- FOR LEAD FREE PART NUMBERS ADD "LF" SUFFIX. EXAMPLE: 10022898-XYYLF.

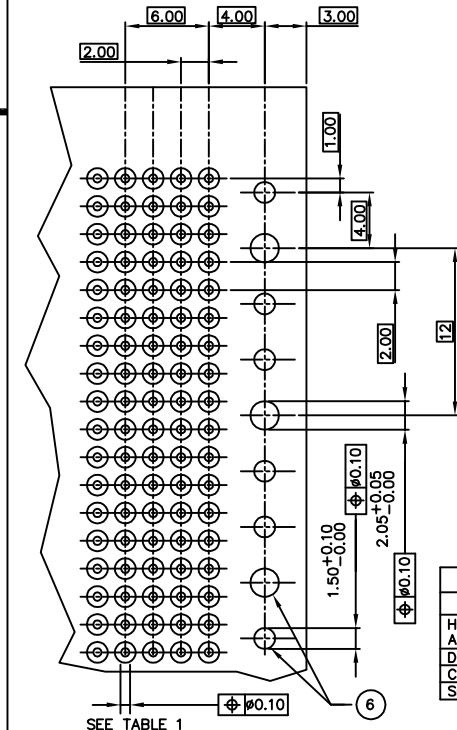


TABLE 1 PLATED THRU HOLE REQUIREMENTS	
HOLE DIAMETER AFTER PLATING	0.65-0.80
DRILLED HOLE	0.81-0.86 (0.85 DRILL)
COPPER PLATING	0.025 - 0.05
SnPb PLATING	0.005-0.015

SEE DRAWING 58351 FOR OTHER OPTIONS

RECOMMENDED PC BOARD LAYOUT, COMPONENT SIDE.

mat'l. code		tolerances unless otherwise specified		CUSTOMER COPY	FCI www.fciconnect.com	
NOTE 1						
ltr	ecn no	dr	date	linear	.X±.3	projection
A	V03-0181	TAB	2/12/03		.XX±.13	title
B	V03-0277	TAB	3/06/03		.XXX±.051	B SERIES R/A SIGNAL RECEPT ASSY, 5 ROW, PF, SPECAIL PLATING
C	V06-0124	JRV	3/20/06	angles	0°±2°	product family METRAL (tm)
D	DG07-0171	Cenh	05/25/07	dr	T. BRUNGARD 2/12/03	code
E	DG08-0171	TER	8/26/08	enrg	M. GRAY 2/12/03	size dwg no
F	DG09-0068	Cenh	06/06/09	chr	M. GRAY 2/12/03	scale
				appd	M. GRAY 2/12/03	1:1
sheet index	revision sheet	F	1			A 10022898
						sheet 213 1 of 1

cage code 22526

ACAD

PDM: Rev:F

STATUS: Released

Printed: May 18, 2011

Компания «Life Electronics» занимается поставками электронных компонентов импортного и отечественного производства от производителей и со складов крупных дистрибьюторов Европы, Америки и Азии.

С конца 2013 года компания активно расширяет линейку поставок компонентов по направлению коаксиальный кабель, кварцевые генераторы и конденсаторы (керамические, пленочные, электролитические), за счёт заключения дистрибьюторских договоров

Мы предлагаем:

- Конкурентоспособные цены и скидки постоянным клиентам.
- Специальные условия для постоянных клиентов.
- Подбор аналогов.
- Поставку компонентов в любых объемах, удовлетворяющих вашим потребностям.
- Приемлемые сроки поставки, возможна ускоренная поставка.
- Доставку товара в любую точку России и стран СНГ.
- Комплексную поставку.
- Работу по проектам и поставку образцов.
- Формирование склада под заказчика.
- Сертификаты соответствия на поставляемую продукцию (по желанию клиента).
- Тестирование поставляемой продукции.
- Поставку компонентов, требующих военную и космическую приемку.
- Входной контроль качества.
- Наличие сертификата ISO.

В составе нашей компании организован Конструкторский отдел, призванный помогать разработчикам, и инженерам.

Конструкторский отдел помогает осуществить:

- Регистрацию проекта у производителя компонентов.
- Техническую поддержку проекта.
- Защиту от снятия компонента с производства.
- Оценку стоимости проекта по компонентам.
- Изготовление тестовой платы монтаж и пусконаладочные работы.



Тел: +7 (812) 336 43 04 (многоканальный)
Email: org@lifeelectronics.ru