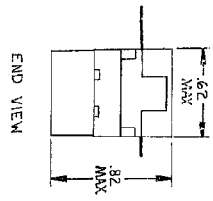
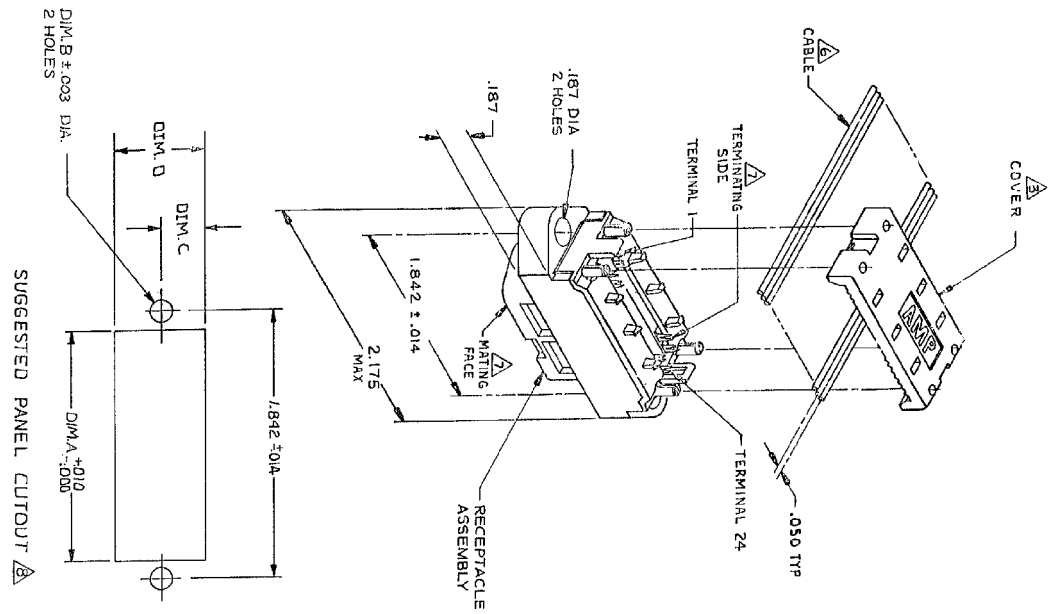


REV	DATE	REVISIONS	DATE	BY
GP 00		REVISION		
G		REVISED PER ECO-08-001327	1/24/08	BM/WM



1. THE CONTACT SURFACES OF THE TERMINALS ARE COATED WITH LUBRICANT.
- MATERIAL:  
HOUSING & COVER - THERMOPLASTIC, BLACK.  
TERMINALS - PHOS BRONZE PLATED WITH EITHER .000050 MINIMUM GOLD PLATE OR GOLD FLASH OVER PALLADIUM NICKEL PLATE, .000050 MIN TOTAL ON MATING SURFACE. GOLD FLASH PLATED ON TERMINATING SIDE; .000050 MINIMUM NICKEL UNDERPLATE OVER ENTIRE TERMINAL.
2. COVER SHOWN LOOSE BUT SHIPPED ASSEMBLED.
3. WIRE RANGE: 26 AWG SOLID THRU 30 AWG SOLID AND 28 AWG STRANDED RIBBON CABLE.
4. ALL DIMENSIONS SHOWN ARE FOR REFERENCE ONLY UNLESS OTHERWISE SPECIFIED.
5. FLAT CABLE SHALL BE FURNISHED BY CUSTOMER.
6. MATING FACE CONSISTS OF TWO ROWS OF TERMINALS ON .085 CENTERS. TERMINATING SIDE CONSISTS OF TERMINALS ON .100 CENTERS FOR AN EFFECTIVE .050 TERMINATION.
7. PANEL THICKNESS RANGE: .125 MAX FRONT PANEL MOUNTING - .062 MAX REAR PANEL MOUNTING
8. FOR MORE INFORMATION REFER TO AMP PRODUCT SPECIFICATION 108-6076 & APPLICATION SPEC 114-6030.

DIM	VALUE	DESCRIPTION
.620	.310	REAR PANEL MOUNTING
.640	.320	FRONT PANEL MOUNTING
DIM D	DIM C	DIM B
		DIM A

THIS DRAWING IS A CONTROLLED DOCUMENT.

DATE: 19/AM07  
 BY: Z. BEVAL  
 CHECKED BY: W. MILLHAM  
 APPROVED BY: 19/AM07

REVISIONS: 1. REVISIONS  
 2. REVISIONS  
 3. REVISIONS  
 4. REVISIONS  
 5. REVISIONS

APPLICATION SPEC: 100779  
 REVISION: 554088

CUSTOMER DRAWING: SCALE: 2:1 SHEET: 1 OF 1 REV: G

AS SHOWN: 554088-1  
 DESCRIPTION: RECEPTACLE ASSEMBLY, 24 POSITION PANEL MOUNTING, LDM PROFILE, CHAMP LATCH

1760 Electronics Corporation  
 Huntington, PA 15106-5088

Компания «Life Electronics» занимается поставками электронных компонентов импортного и отечественного производства от производителей и со складов крупных дистрибьюторов Европы, Америки и Азии.

С конца 2013 года компания активно расширяет линейку поставок компонентов по направлению коаксиальный кабель, кварцевые генераторы и конденсаторы (керамические, пленочные, электролитические), за счёт заключения дистрибьюторских договоров

Мы предлагаем:

- Конкуренеспособные цены и скидки постоянным клиентам.
- Специальные условия для постоянных клиентов.
- Подбор аналогов.
- Поставку компонентов в любых объемах, удовлетворяющих вашим потребностям.
- Приемлемые сроки поставки, возможна ускоренная поставка.
- Доставку товара в любую точку России и стран СНГ.
- Комплексную поставку.
- Работу по проектам и поставку образцов.
- Формирование склада под заказчика.
- Сертификаты соответствия на поставляемую продукцию (по желанию клиента).
- Тестирование поставляемой продукции.
- Поставку компонентов, требующих военную и космическую приемку.
- Входной контроль качества.
- Наличие сертификата ISO.

В составе нашей компании организован Конструкторский отдел, призванный помогать разработчикам, и инженерам.

Конструкторский отдел помогает осуществить:

- Регистрацию проекта у производителя компонентов.
- Техническую поддержку проекта.
- Защиту от снятия компонента с производства.
- Оценку стоимости проекта по компонентам.
- Изготовление тестовой платы монтаж и пусконаладочные работы.



Тел: +7 (812) 336 43 04 (многоканальный)

Email: [org@lifeelectronics.ru](mailto:org@lifeelectronics.ru)