
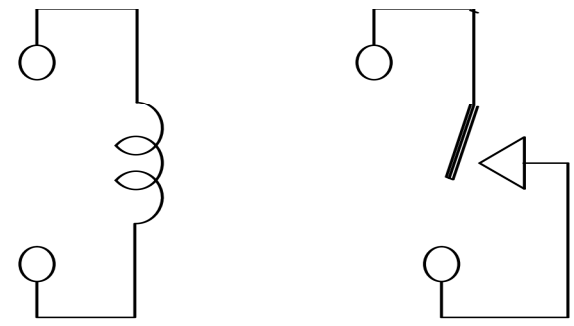


THIS DRAWING IS UNPUBLISHED. RELEASED FOR PUBLICATION  
 © COPYRIGHT - By - TE CONNECTIVITY ALL RIGHTS RESERVED.

LOC	DIST	REVISIONS				
P	LTR	DESCRIPTION	DATE	DWN	APVD	
HB	-					
	D	REMOVED CIRCUMFERENCE SSA RADIUSED WELDED CONTACT ECO-13-01754	13Feb2014	HYS	B.F	
	D1	UPDATE DRAWING VERSIONS ECO-14-006563	17Jul2014	HYS	B.F	

**TE**  
**T77V1D10-12-02**  
 PART A  
 10A 120V~  
 10A 30V- Res.  
  
 P&B CHINA  
 LOT No



CONNECTION FIGURE

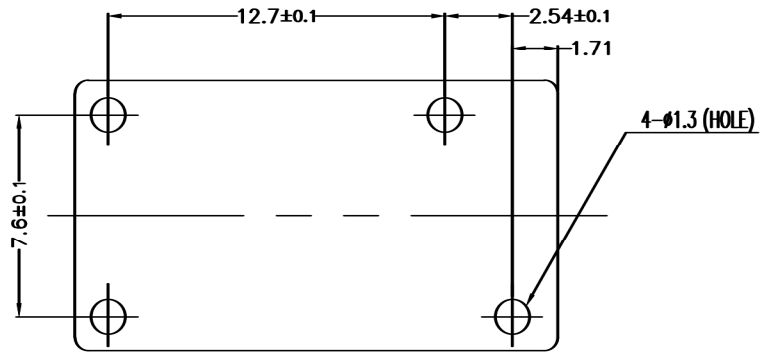
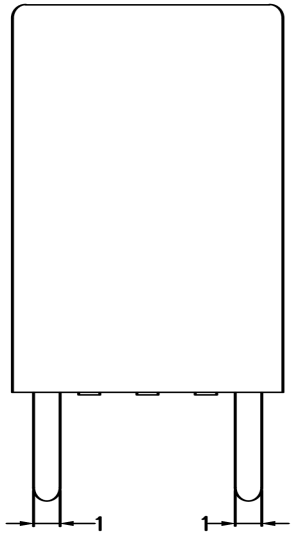
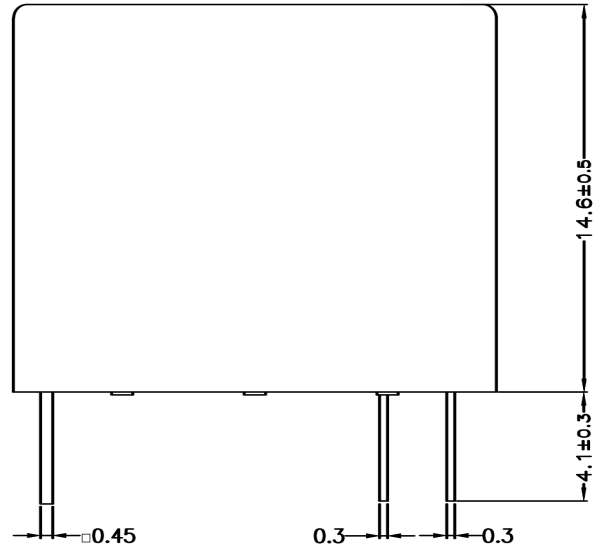
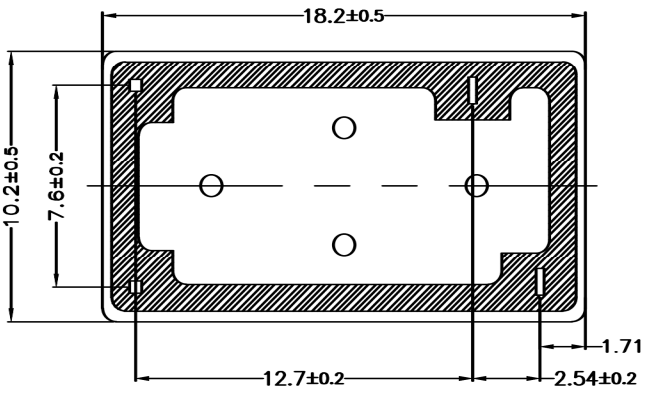



FIGURE FOR PRINTED CIRCUIT BOARD PROCESSING (BOTTOM VIEW)



THIS DRAWING IS A CONTROLLED DOCUMENT.		DWN	Fu Bo	 TE Connectivity	
DIMENSIONS: mm		CHK	Xiaoning Zhang	NAME	
TOLERANCES UNLESS OTHERWISE SPECIFIED:		APVD	CH.HSU	T77*1D10-** CUSTOMER DRAWING	
0 PLC ±- 1 PLC ±- 2 PLC ±- 3 PLC ±- 4 PLC ±- ANGLES ±-		PRODUCT SPEC	-	RESTRICTED TO	
MATERIAL	FINISH	APPLICATION SPEC	-	SIZE	A3
-	-	WEIGHT	-	CAGE CODE	00779
CUSTOMER DRAWING			DRAWING NO	1-1393194-9	SCALE
			WEIGHT	-	5:1
			CUSTOMER DRAWING	SCALE	5:1
			WEIGHT	-	SHEET
			WEIGHT	-	1 OF 2
			WEIGHT	-	REV
			WEIGHT	-	D1

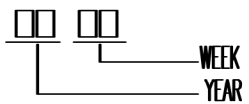
THIS DRAWING IS UNPUBLISHED. RELEASED FOR PUBLICATION  
 © COPYRIGHT - By - TE CONNECTIVITY ALL RIGHTS RESERVED.

LOC	DIST	REVISIONS					
HB	-	P	LTR	DESCRIPTION	DATE	DWN	APVD
		-		SEE SHEET 1	-	-	-

107-79010	3-1383194-8	T77M1D10-24-01	T77M1D10-24-01	q	(C2)
107-79010	2-1383194-2	T77M1D10-48	T77M1D10-48	p	
107-79010	2-1383194-1	T77M1D10-24	T77M1D10-24	o	
107-79010	2-1383194-0	T77M1D10-18	T77M1D10-18	n	
107-79010	1-1383194-9	T77M1D10-12	T77M1D10-12	m	
107-79010	1440005-1	T77M1D10-09	T77M1D10-09	l	
107-79010	8-1440009-1	T77M1D10-06	T77M1D10-06	k	(C2)
107-79010	1-1383194-8	T77M1D10-05	T77M1D10-05	j	
107-79010	1-1383194-7	T77M1D10-03	T77M1D10-03	i	(C2)
107-79010	9-1440004-7	T77S1D10-48	T77S1D10-48	h	(C2)
107-79010	1-1383194-0	T77S1D10-24	T77S1D10-24	g	
107-79010	9-1440004-5	T77S1D10-18	T77S1D10-18	f	(C2)
107-79010	1383194-9	T77S1D10-12	T77S1D10-12	e	
107-79010	1383194-8	T77S1D10-09	T77S1D10-09	d	(C2)
107-79010	9-1440004-2	T77S1D10-06	T77S1D10-06	c	(C2)
107-79010	1383194-7	T77S1D10-05	T77S1D10-05	b	(C2)
107-79010	1383194-6	T77S1D10-03	T77S1D10-03	a	(C2)
PACKAGE SPEC.	PART NO	DESCRIPTION	PART A	TYPE	

RELAY TYPE

NOTE  
 1. LOT NO SYSTEM AS FOLLOWING:



- 2. TERMINAL DIMENSION IS BEFORE SOLDER DIP;
- 3. FOR THE TIN-PLATING OF THE PINS:  
 +0.1mm FOR WIDTH, THICKNESS AND DIAMETER.  
 +0.5mm FOR LENGTH.
- 4. MARKING FROM INK TO LASER AND USING WELDED CONTACT

5. ADD LOT NO. SYSTEM AS FOLLOWING;



- I, DIGITS FOR DAY OF THE WEEK  
 1...MONDAY IN THIS WEEK;  
 2...TUESDAY IN THIS WEEK;  
 .....  
 7...SUNDAY IN THIS WEEK
- II, DIGITS FOR SHIFT OF THE DAY  
 1...DAY SHIFT IN THIS DAY;  
 2...NIGHT SHIFT IN THIS DAY;
- III, ONE CHARACTER DISTINGUISH THE LINE IDENTITY, SUCH AS: A,B,....Z

		EPOXY RESIN	SEAL (BASE & BOBBIN)	15
		MW79	MAGNETIC WIRE	14
9W-0		P.B.T	CASE	13
9W-0		P.B.T	BASE	12
9WHB		P.B.T	BOBBIN	11
	SOLDER DIP	C.P WIRE	COIL TERMINAL	10
9W-0		P.P.S	CARD	9
		Ag ALLOY	MOVABLE CONTACT	8
		Ag	NO.CONTACT	7
		STEEL	HINGE SPRING	6
	SOLDER DIP	CU ALLOY	NO.TERMINAL	5
	SOLDER DIP	CU ALLOY	MOVABLE SPRING	4
	NIP	STEEL	CORE	3
	NIP	STEEL	ARMATURE	2
	NIP	STEEL	YOKE	1
INCOMBUSTIBILITY	TREATMENT	MATERIAL	DESCRIPTION	ITEM

THIS DRAWING IS A CONTROLLED DOCUMENT.		DWN	Fu Bo	-
DIMENSIONS: mm		CHK	Xiaoning.Zhang	-
TOLERANCES UNLESS OTHERWISE SPECIFIED:		APVD	CH.HSU	-
0 PLC ±-		PRODUCT SPEC		
1 PLC ±-		APPLICATION SPEC		
2 PLC ±-		WEIGHT		
3 PLC ±-		CUSTOMER DRAWING		
4 PLC ±-		SCALE	5:1	
ANGLES ±-		SHEET	2 of 2	
MATERIAL	FINISH	DRAWING NO	1-1393194-9	RESTRICTED TO
		SIZE	A3	
		CAGE CODE	00779	
		REV	D1	



T77\*1D10-\*\* CUSTOMER DRAWING

Компания «Life Electronics» занимается поставками электронных компонентов импортного и отечественного производства от производителей и со складов крупных дистрибьюторов Европы, Америки и Азии.

С конца 2013 года компания активно расширяет линейку поставок компонентов по направлению коаксиальный кабель, кварцевые генераторы и конденсаторы (керамические, пленочные, электролитические), за счёт заключения дистрибьюторских договоров

Мы предлагаем:

- Конкурентоспособные цены и скидки постоянным клиентам.
- Специальные условия для постоянных клиентов.
- Подбор аналогов.
- Поставку компонентов в любых объемах, удовлетворяющих вашим потребностям.
- Приемлемые сроки поставки, возможна ускоренная поставка.
- Доставку товара в любую точку России и стран СНГ.
- Комплексную поставку.
- Работу по проектам и поставку образцов.
- Формирование склада под заказчика.
- Сертификаты соответствия на поставляемую продукцию (по желанию клиента).
- Тестирование поставляемой продукции.
- Поставку компонентов, требующих военную и космическую приемку.
- Входной контроль качества.
- Наличие сертификата ISO.

В составе нашей компании организован Конструкторский отдел, призванный помогать разработчикам, и инженерам.

Конструкторский отдел помогает осуществить:

- Регистрацию проекта у производителя компонентов.
- Техническую поддержку проекта.
- Защиту от снятия компонента с производства.
- Оценку стоимости проекта по компонентам.
- Изготовление тестовой платы монтаж и пусконаладочные работы.



Тел: +7 (812) 336 43 04 (многоканальный)

Email: [org@lifeelectronics.ru](mailto:org@lifeelectronics.ru)