

K-Nr.: 25817
 K-no.:

Powerline Transformer

 Datum: 30.01.2012
 Date:

 Kunde:
 Customer

 Kd. Sach Nr.:
 Customers part no.:

 Seite 1 von 3
 Page of

 Maßbild (mm): Freimaßtoleranz DIN ISO 2768-c
 Mechanical outline General tolerances

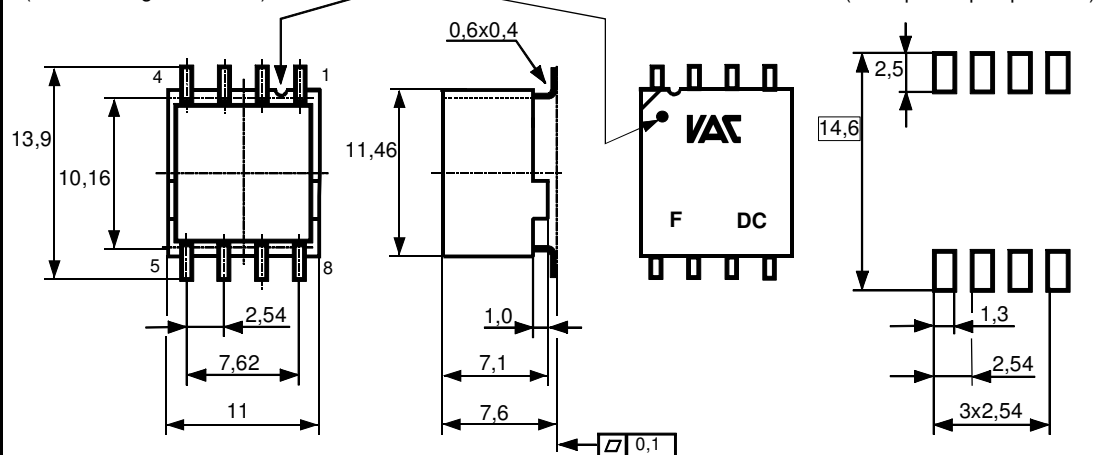
 Anschlüsse:
 Connections:

 Not connected pins
 6, 7

 Toleranz der Stiftabstände
 ±0,2 mm
 (Tolerances grid distance)

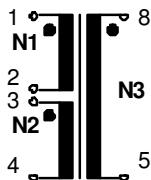
 Kennzeichnung Stift 1
 (marking pin 1)

 DC=Date Code
 F=Factory

 Vorschlag zur Anordnung
 der Anschlußflächen
 (Example for pad position)

 Beschriftung:
 marking

 Anschlußschema:
 Schematic diagram

IC side mains side


 $\ddot{u} = 1 : 1 : 2$

 Betriebsdaten/Charakteristische Daten (Richtwerte):
 Operational data/characteristic data (nominal values):

 $f = 10 \dots 1000 \text{ kHz}$
 $I_{DC} < 140 \text{ mA}$;

 $R_{Cu1} \leq 250 \text{ m}\Omega$; $R_{Cu2} \leq 250 \text{ m}\Omega$, $R_{Cu3} \leq 500 \text{ m}\Omega$

Operating temperature: -40 °C ... +85 °C

Storage temperature: -40 °C ... +85 °C

Inspection: (V: 100%-Test; AQL...: DIN ISO 2859-Teil1)

- | | | | | |
|----|------------|----------|--|---|
| 1) | (V) | M3014: | $U_{p,eff} = 3,0 \text{ kV}, 2 \text{ s},$
$U_{p,eff} = 0,5 \text{ kV}, 2 \text{ s},$ | N3 vs N1+N2
N1 vs N2 |
| 2) | (AQL 0,25) | M3011/1: | $L_3 \geq 700 \mu\text{H},$ | $f = 10 \text{ kHz},$ $U_{AC,eff} = 100 \text{ mV}$ |
| 3) | (V) | M3011/6: | Polarity, Turns ratio: | Tolerance ± 2 % |

See page 2

Applicable documents: see page 2

Datum	Name	Index	Änderung
30.01.12	Bs	82	Revised acc to EN 60950. Mechanical outline width changed from 10mm to 11mm. M3064 cancelled. M3292 added. OVC 2 instead of 3. CN-199

Hrsg.: KB-E editor	Bearb: Bs designer	KB-PM: Ert. check	freig.: HS released
-----------------------	-----------------------	----------------------	------------------------

K-Nr.: 25817 K-no.:	Powerline Transformer	Datum: 30.01.2012 Date:
Kunde: Customer	Kd. Sach Nr.: Customers part no.:	Seite 2 von 3 Page of

Inspection: (V: 100%-Test; AQL...: DIN ISO 2859-Teil1)

- 4) (Fix05) M3291: Solderability test acc. to chapter 1
- 5) (AQL 1/S4) M3200: Mechanical test

Type test

- 1) High voltage test according to M3014
 $U_{p,eff} = 3 \text{ kV}$, 1 min, N1+N2 vs N3
- 2) M3292: Resistance to soldering heat acc. to chapter 2

Measurements after temperature balance of the test samples at room temperature

Applicable documents:

Designed, manufactured and tested in accordance to EN 60950 (IEC 950) and complies with the standards.

Parameters: Reinforced insulation: N1+N2 vs N3

Working voltage: 400 V r.m.s.

Overvoltage category: 2

Pollution degree: 2

Insulation material group: 3

Housing material, casting resin and wire UL – listed

Packing: Drypack / MSL according VAC M3027

Hrsg.: KB-E editor	Bearb: Bs designer		KB-PM: Ert. check			freig.: HS released
-----------------------	-----------------------	--	----------------------	--	--	------------------------

K-Nr.: 25817
K-no.:

Powerline Transformer

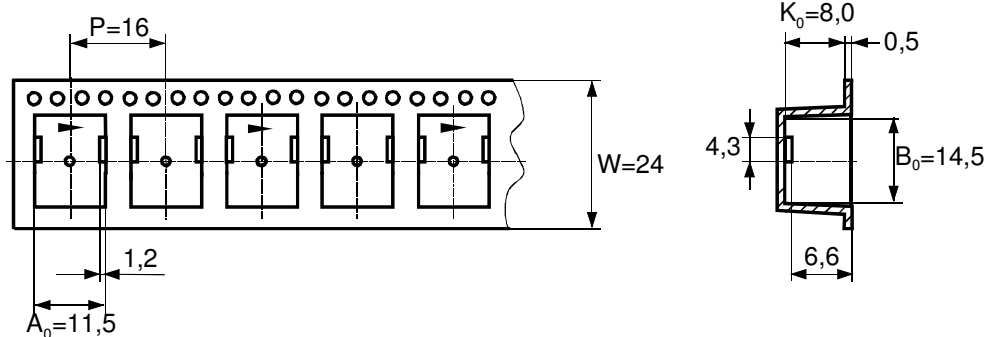
Datum: 30.01.2012
Date:

Kunde:
Customer

Kd. Sach Nr.:
Customers part no.:

Seite 3 von 3
Page of

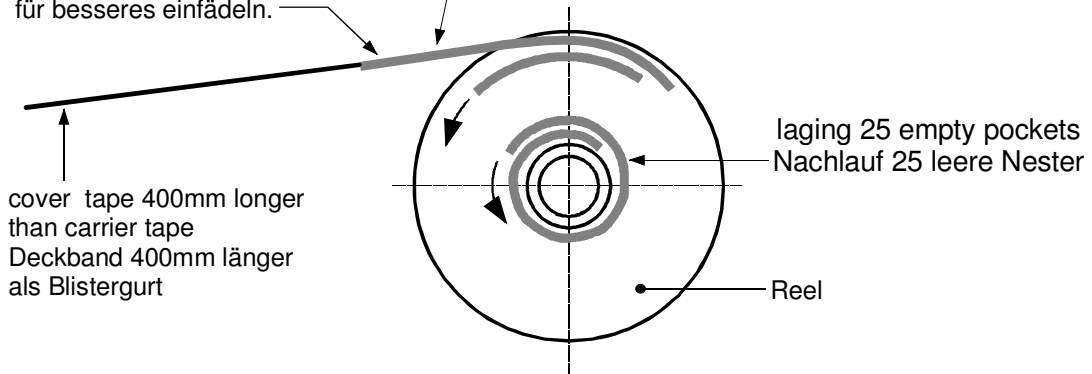
packing information / Verpackungsinformation



the first two nests must be crushed for better pockets.
Die ersten zwei Nester gequetscht für besseres einfädeln.

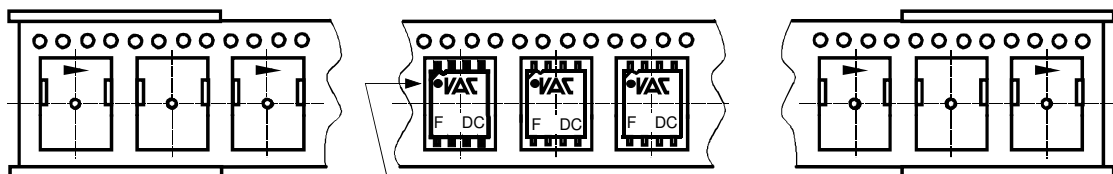
leading 25 empty pockets
Vorlauf 25 leere Nester

lagging 25 empty pockets
Nachlauf 25 leere Nester



lagging: >25 empty pockets
Nachlauf >25 leere Nester

leading: >25 empty pockets
Vorlauf >25 leere Nester



Orientation of Pin 1 in carrier tape
Anordnung von Stift 1 im Blistergurt

Insertion of components according orientation 3 shown in M-sheet 3510
Einsetzen der Bauelemente nach M-Blatt 3510 Orientierung 3

quantities in packing: 450 pieces/tape (packing carton) 450 Bauelemente/Rolle
Verpackungsmenge 5 tapes reel/carton (outside)=2250 pieces /carton(outside)
5 Rollen/Karton =2250 Bauelemente /Außenkarton

Hrsg.: KB-E
editor

Bearb: Bs
designer

KB-PM: Ert.
check

freig.: HS
released

Компания «Life Electronics» занимается поставками электронных компонентов импортного и отечественного производства от производителей и со складов крупных дистрибьюторов Европы, Америки и Азии.

С конца 2013 года компания активно расширяет линейку поставок компонентов по направлению коаксиальный кабель, кварцевые генераторы и конденсаторы (керамические, пленочные, электролитические), за счёт заключения дистрибьюторских договоров

Мы предлагаем:

- Конкурентоспособные цены и скидки постоянным клиентам.
- Специальные условия для постоянных клиентов.
- Подбор аналогов.
- Поставку компонентов в любых объемах, удовлетворяющих вашим потребностям.
- Приемлемые сроки поставки, возможна ускоренная поставка.
- Доставку товара в любую точку России и стран СНГ.
- Комплексную поставку.
- Работу по проектам и поставку образцов.
- Формирование склада под заказчика.
- Сертификаты соответствия на поставляемую продукцию (по желанию клиента).
- Тестирование поставляемой продукции.
- Поставку компонентов, требующих военную и космическую приемку.
- Входной контроль качества.
- Наличие сертификата ISO.

В составе нашей компании организован Конструкторский отдел, призванный помогать разработчикам, и инженерам.

Конструкторский отдел помогает осуществить:

- Регистрацию проекта у производителя компонентов.
- Техническую поддержку проекта.
- Защиту от снятия компонента с производства.
- Оценку стоимости проекта по компонентам.
- Изготовление тестовой платы монтаж и пусконаладочные работы.



Тел: +7 (812) 336 43 04 (многоканальный)

Email: org@lifeelectronics.ru