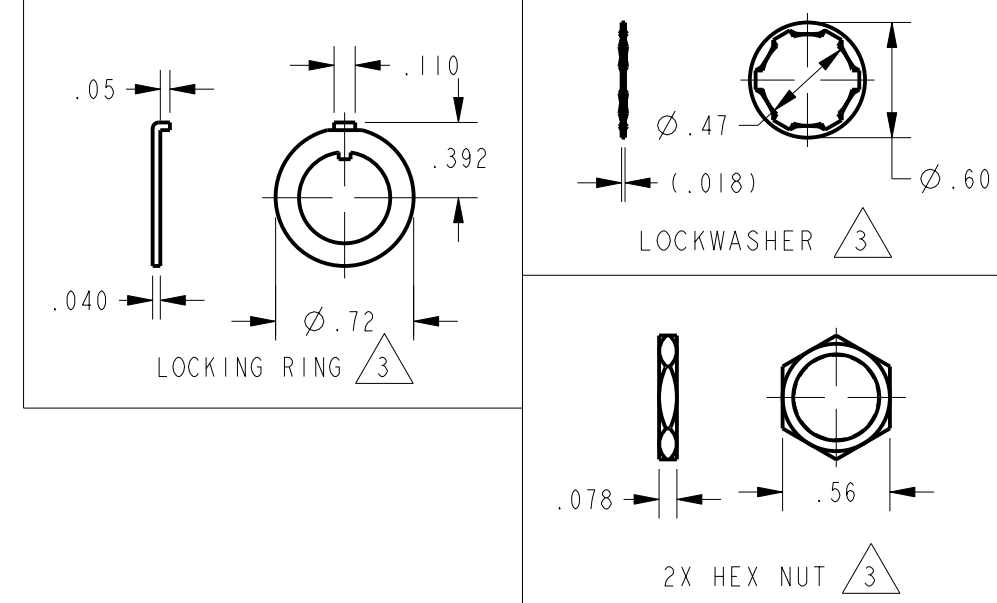
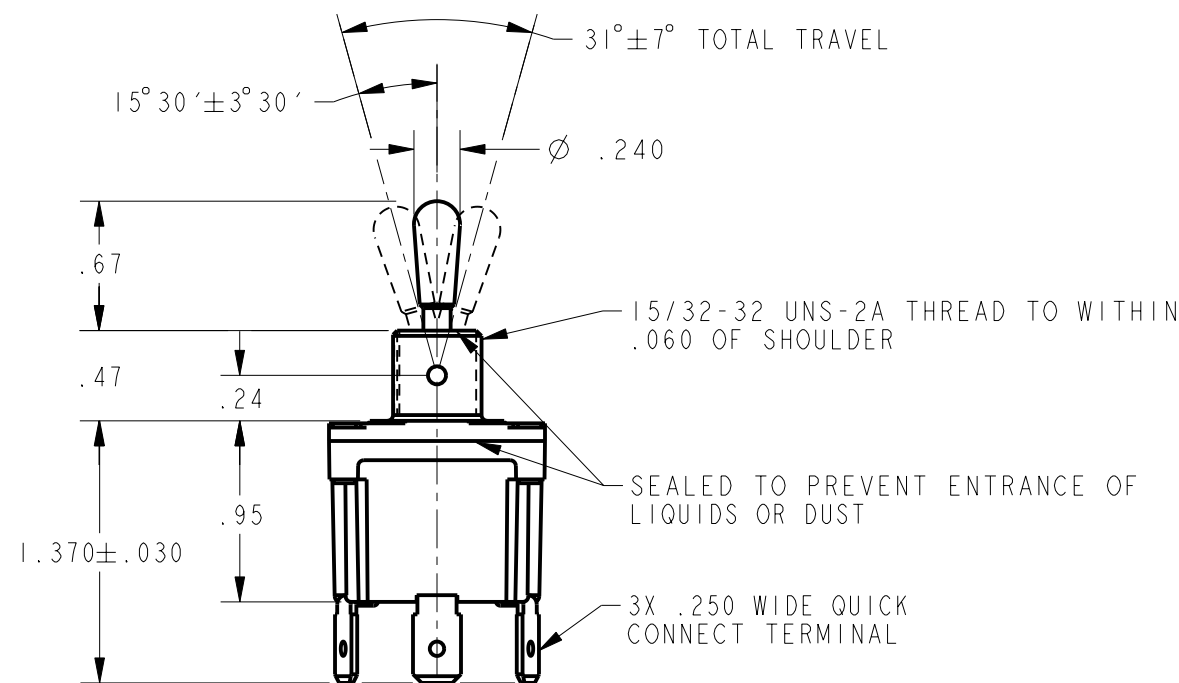
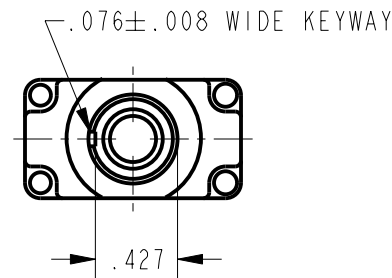


CATALOG LISTING **3INT91 SERIES CHART 1**  
 PAGE 1 OF 1  
 RELEASE NO. PR-20625  
 REPLACES -  
 CHECK  
 REVISIONS  
 A C094360 TSM 20NOV99  
 B 203335 GJW 20JUN01  
 C 203551 GJW 06AUG01  
 D 206707 TSM 7MAR03  
 E 207782 CSL 27 MAR 03  
 CHECK  
 29NOV99  
 SAV  
 CHECK  
 29NOV99  
 DRAWN  
 PTC/CAD 2D  
 TSM

CATALOG LISTING	CIRCUIT MADE WITH TOGGLE LEVER IN <span style="border: 1px solid black; padding: 2px;">4</span>			ELECTRICAL DATA
	KEYWAY SIDE (1-2)	CENTER (1-2)	OPPOSITE KEYWAY (2-3)	
3INT91-1	ON	OFF	ON	L191 15A 125, <u>250</u> , 277 VAC 1/2HP 125 VAC 1HP <u>250</u> , 277 VAC 5A 125 VAC "L" <span style="float: right;">CE UL</span>
3INT91-2	OFF	NONE	ON	
3INT91-3	ON	NONE	ON	
3INT91-21	NONE	OFF	ON	
3INT91-31	NONE	ON	ON	
<span style="border: 1px solid black; border-radius: 50%; padding: 2px;">C</span>	MOM OFF	NONE	ON	L192 10A 125, <u>250</u> , 277 VAC 1/4HP 125 VAC, 1/2HP <u>250</u> , 277 VAC 3A 125 VAC "L" <span style="float: right;">CE UL</span>
3INT91-5	MOM ON	OFF	ON	
3INT91-6	MOM ON	NONE	OFF	
3INT91-7	MOM ON	OFF	MOM ON	
3INT91-8	MOM ON	NONE	ON	
3INT91-51	NONE	ON	MOM ON	
3INT91-61	MOM ON	OFF	NONE	



- NOTES  
 1 - SWITCH WILL WITHSTAND TEMPERATURE OF 160°F CONTINUOUSLY AT FULL RATED LOAD  
 2 - MICRO SWITCH CAT. LIST. MARKED ON SIDE OF SWITCH  
 3 - FURNISHED UNASSEMBLED  
 4 - APPLIES ONLY TO "ON" AND "MOMENTARY ON" POSITIONS  
 5 - TO ORDER WITHOUT HARDWARE ADD (-NH) SUFFIX TO CATALOG LISTING

THIRD ANGLE PROJECTION	
SCALE	FULL
DO NOT SCALE PRINT	
UNLESS OTHERWISE SPECIFIED TOLERANCES ARE	
ONE PLACE	(.0) ±.030
TWO PLACE	(.00) ±.015
THREE PLACE	(.000) ±.005
ANGLES	±
WEIGHT	.07 LB APPROX

Компания «Life Electronics» занимается поставками электронных компонентов импортного и отечественного производства от производителей и со складов крупных дистрибьюторов Европы, Америки и Азии.

С конца 2013 года компания активно расширяет линейку поставок компонентов по направлению коаксиальный кабель, кварцевые генераторы и конденсаторы (керамические, пленочные, электролитические), за счёт заключения дистрибьюторских договоров

Мы предлагаем:

- Конкурентоспособные цены и скидки постоянным клиентам.
- Специальные условия для постоянных клиентов.
- Подбор аналогов.
- Поставку компонентов в любых объемах, удовлетворяющих вашим потребностям.
- Приемлемые сроки поставки, возможна ускоренная поставка.
- Доставку товара в любую точку России и стран СНГ.
- Комплексную поставку.
- Работу по проектам и поставку образцов.
- Формирование склада под заказчика.
- Сертификаты соответствия на поставляемую продукцию (по желанию клиента).
- Тестирование поставляемой продукции.
- Поставку компонентов, требующих военную и космическую приемку.
- Входной контроль качества.
- Наличие сертификата ISO.

В составе нашей компании организован Конструкторский отдел, призванный помогать разработчикам, и инженерам.

Конструкторский отдел помогает осуществить:

- Регистрацию проекта у производителя компонентов.
- Техническую поддержку проекта.
- Защиту от снятия компонента с производства.
- Оценку стоимости проекта по компонентам.
- Изготовление тестовой платы монтаж и пусконаладочные работы.



Тел: +7 (812) 336 43 04 (многоканальный)  
Email: [org@lifeelectronics.ru](mailto:org@lifeelectronics.ru)