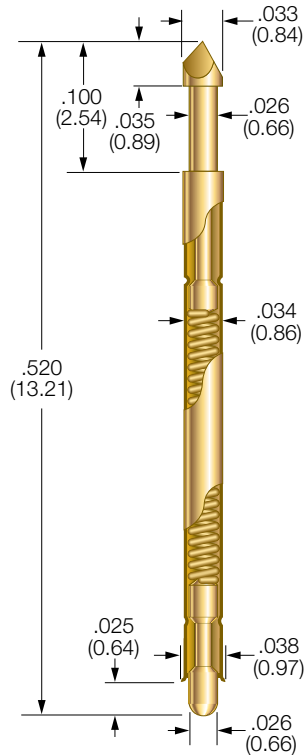
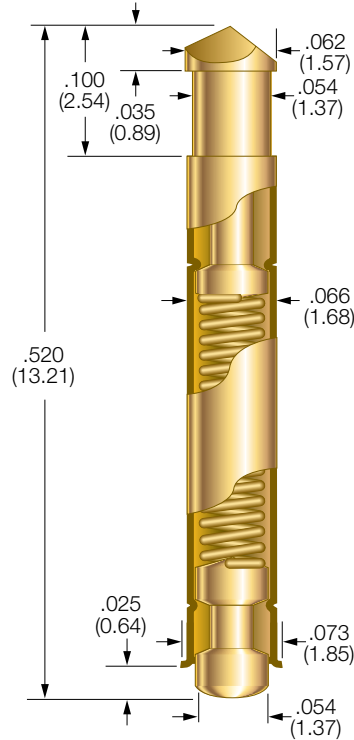


Double Ended Interconnect Probes

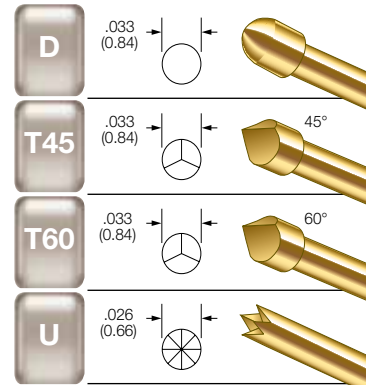
DE-50 PROBE



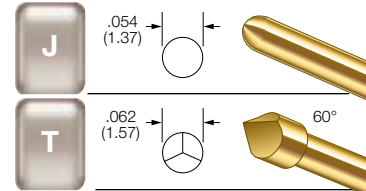
DE-100 PROBE



DE-50 PLUNGERS



DE-100 PLUNGERS



PROBE SPECIFICATIONS

Minimum Centers: .050 (1.27)
Drill Size: #64 – .0350/.0365 (0.89/0.93)
Current Rating: 3 amps continuous
Spring Force: 2.0 oz. (57g) @ .050 (1.27) travel
Typical Resistance: < 50 mΩ
Maximum Travel: .080 (2.03)
Working Travel: .050 (1.27)

MATERIALS

Barrel: Nickel/silver, gold plated
Spring: Music wire, gold plated
Plunger: Beryllium copper, gold plated
Contact: Beryllium copper, gold plated

PROBE SPECIFICATIONS

Minimum Centers: .100 (2.54)
Drill Size: 1.75mm – .067/.069 (1.70/1.75)
Current Rating: 3 amps continuous
Spring Force: 3.0 oz. (85g) @ .050 (1.27) travel
Typical Resistance: < 50 mΩ
Maximum Travel: .080 (2.03)
Working Travel: .050 (1.27)

MATERIALS

Barrel: Nickel/silver, gold plated
Spring: Music wire, gold plated
Plunger: Beryllium copper, gold plated
Contact: Beryllium copper, gold plated

HOW TO ORDER

DE-50-D-2-G
 DE-50-T45-2-G
 DE-50-T60-2-G
 DE-50-U-2-G

HOW TO ORDER

DE-100-T-3-G
 DE-100-J-3-G

Specifications subject to change without notice. Dimensions in inches (millimeters)

Компания «Life Electronics» занимается поставками электронных компонентов импортного и отечественного производства от производителей и со складов крупных дистрибьюторов Европы, Америки и Азии.

С конца 2013 года компания активно расширяет линейку поставок компонентов по направлению коаксиальный кабель, кварцевые генераторы и конденсаторы (керамические, пленочные, электролитические), за счёт заключения дистрибьюторских договоров

Мы предлагаем:

- Конкуренспособные цены и скидки постоянным клиентам.
- Специальные условия для постоянных клиентов.
- Подбор аналогов.
- Поставку компонентов в любых объемах, удовлетворяющих вашим потребностям.
- Приемлемые сроки поставки, возможна ускоренная поставка.
- Доставку товара в любую точку России и стран СНГ.
- Комплексную поставку.
- Работу по проектам и поставку образцов.
- Формирование склада под заказчика.
- Сертификаты соответствия на поставляемую продукцию (по желанию клиента).
- Тестирование поставляемой продукции.
- Поставку компонентов, требующих военную и космическую приемку.
- Входной контроль качества.
- Наличие сертификата ISO.

В составе нашей компании организован Конструкторский отдел, призванный помогать разработчикам, и инженерам.

Конструкторский отдел помогает осуществить:

- Регистрацию проекта у производителя компонентов.
- Техническую поддержку проекта.
- Защиту от снятия компонента с производства.
- Оценку стоимости проекта по компонентам.
- Изготовление тестовой платы монтаж и пусконаладочные работы.



Тел: +7 (812) 336 43 04 (многоканальный)
Email: org@lifeelectronics.ru