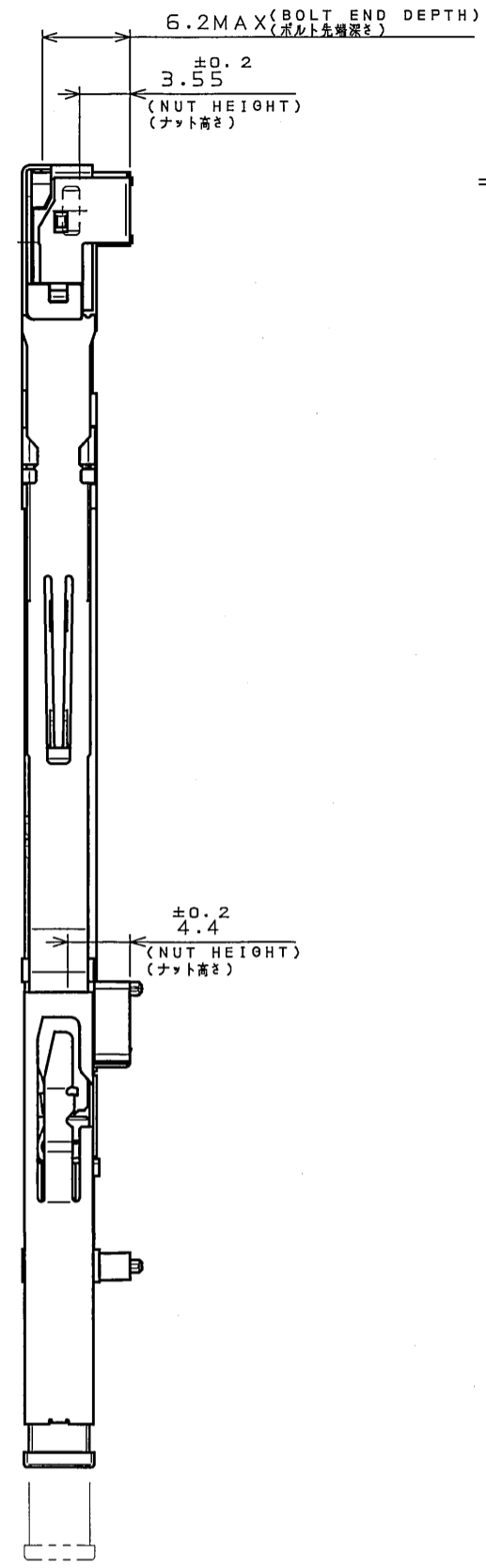
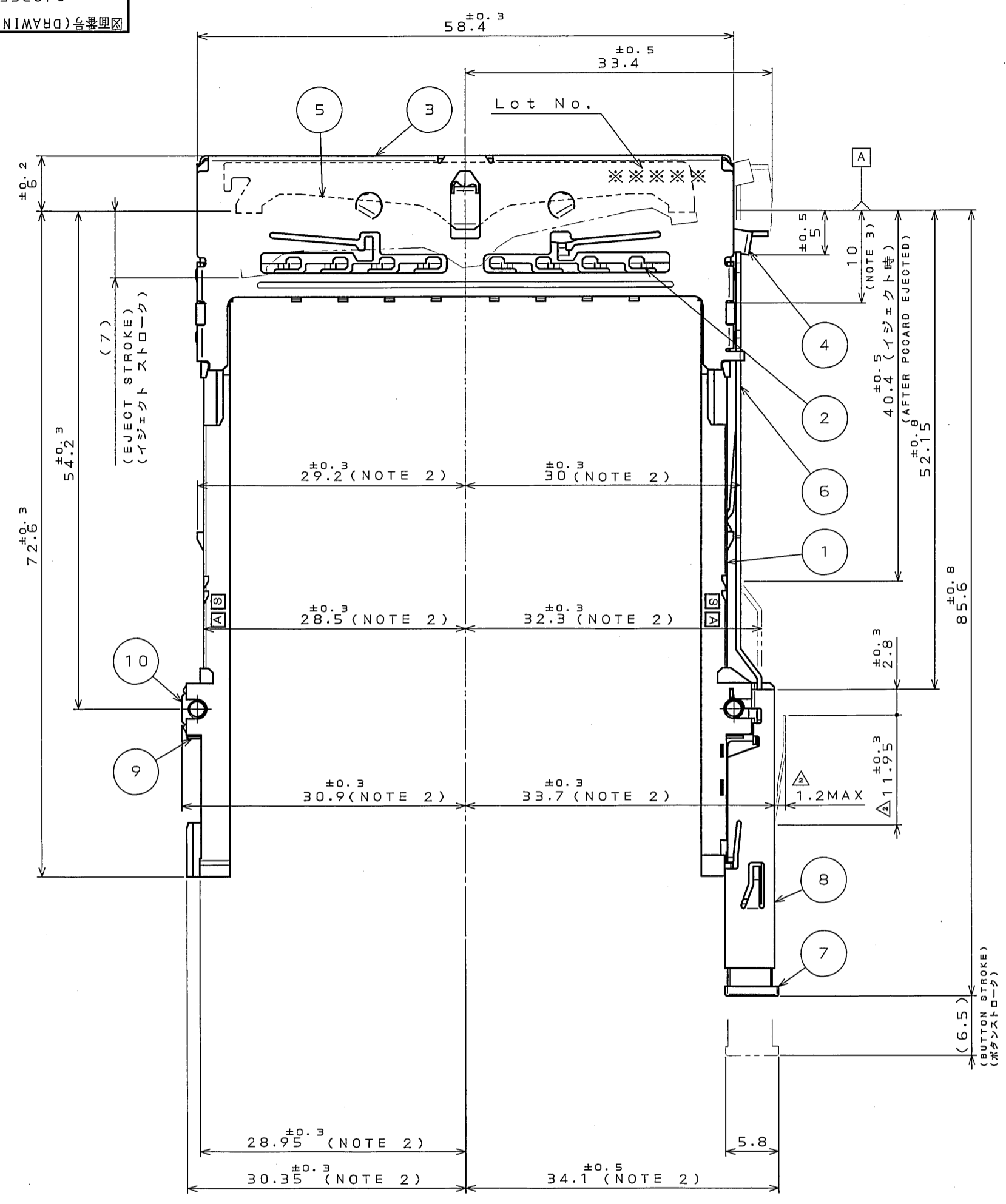
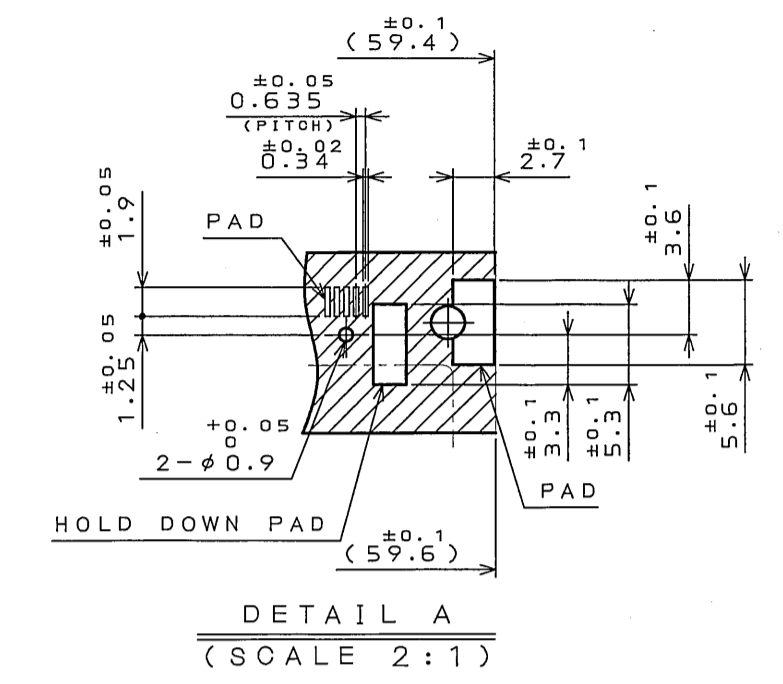
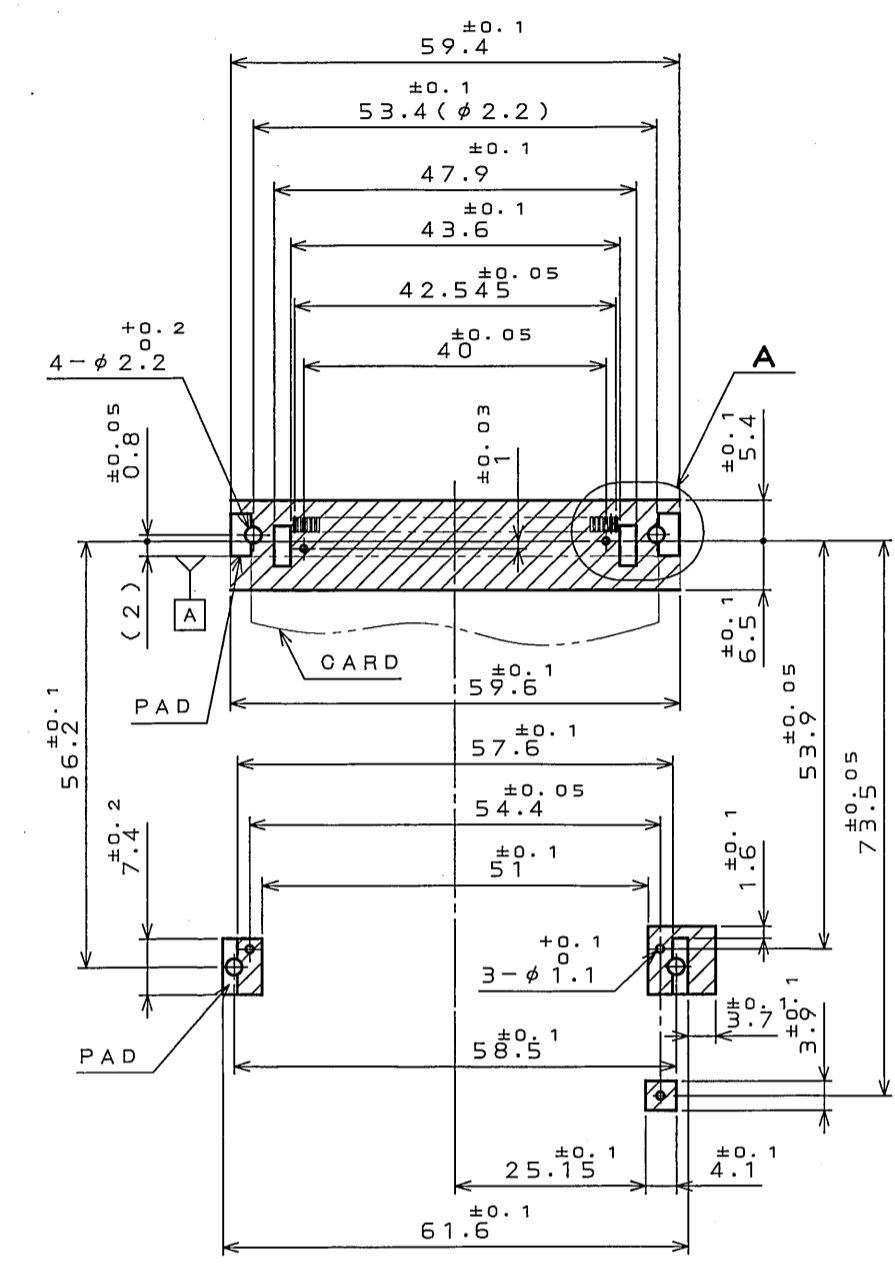


版数 REV.	年月日 DATE	CON NO.	変更内容 DESCRIPTION	製図 DR.	担当 CHK.	査閲 APPD.	承認 APPD.
2	19.Aug.2003	53056	CHANGED FORM	M.ITOU	T.WADA	M.SASAKI	A.KIMURA
3	18.Sep.2003	053286	CHANGED NOTES	H.SAKURADA	T.WADA	M. Sasaki	A. Kimura



APPLICABLE P.C.B. DIMENSION (REF.)
適合基板寸法 (参考)

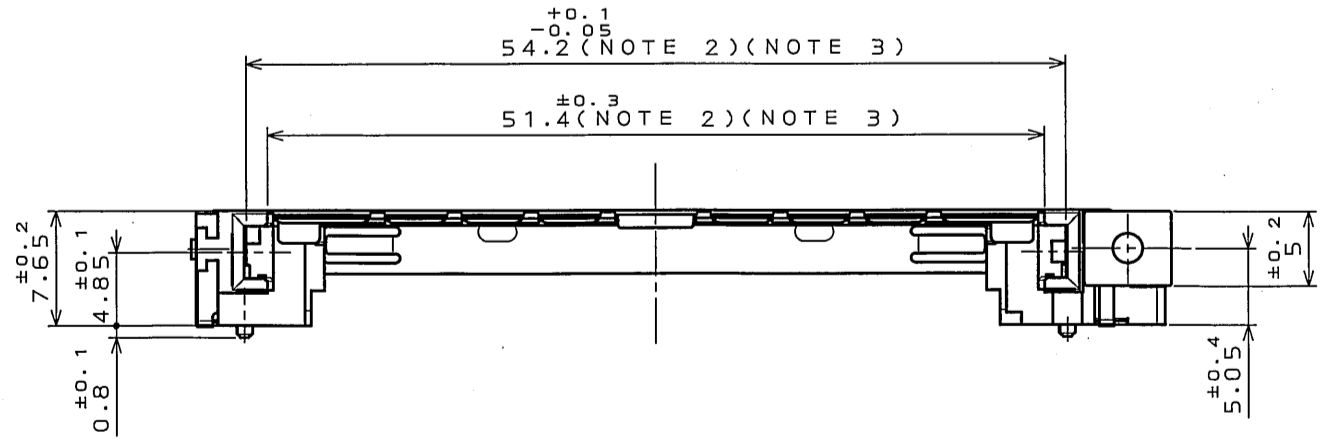


AREA WHERE COMPONENTS CAN NOT BE MOUNTED
部品搭載不可領域

THE MAX. HEIGHT OF COMPONENTS MOUNTED : 2 MAX. (EXCLUDE PAD)
部品搭載高さ 2 mm 以下 (パッド部分除く)

DESIGNATION
命名法
JC21EJ2-DSR20

DOUBLE PUSH TYPE FRAME SIDE ダブルプッシュ型フレーム側	STAND-OFF CODE スタンドオフコード (NONE:0mm 無:0mm) 20:2.0mm 20:2.0mm
MOUNTING CODE (TABLE 1) 実装コード(表1) S:STANDARD S:スタンダード (R:REVERSE (R:リバース))	POSITION OF EJECTOR BUTTON イジェクトボタン位置 R:RIGHT SIDE R:右側ボタン (L:LEFT SIDE (L:左側ボタン))



- 注 1. 本品は、JC21EJ2-BS*20(SJ036133)又は、JC21EJ2-BS*20E(SJ039045)と組合せて使用します。
2. 基板装着時の寸法を示します。
3. 54.2 \pm 0.1 は、嵌合基準面 (A) より10mmの範囲の寸法を示します。
4. 本品は、PCカードスタンダードに準拠します。
(適合カード:タイプI~タイプIIIカード)

- NOTE 1. THIS CONNECTOR MATES WITH JC21EJ2-BS*20(SJ036133) OR JC21EJ2-BS*20E(SJ039045). (TABLE 1)
2. DIMENSION WHEN MOUNTED PCB.
3. THE DIMENSION 54.2 \pm 0.1 SHOWS DIMENSION FOR A DISTANCE OF 10mm BEFORE ENGAGEMENT (A) .
4. THIS PRODUCTS ARE DESIGNED IN ACCORDANCE WITH PC CARD STANDARD. (APPLICABLE CARD : TYPE I ~TYPE III CARD)

TABLE 1 (NOTE 1)

MOUNTING SIDE 実装面	MOUNTING CODE 実装コード	MATING SIDE 嵌合面	SUITABLE CONNECTOR 適合コネクタ
STANDARD スタンダード	S		JC21EJ2-BS*20 JC21EJ2-BS*20E

10	NUT	4	STEEL	NI PLATING	M2
9	EARTH LUG	2	STAINLESS STEEL		
8	EJECT UNIT	1			COLOR:BLACK UL94V-0
7	BUTTON	1	PBT		
6	EJECT BAR	1	STAINLESS STEEL		
5	PLATE	1	STAINLESS STEEL		
4	LEVER	1	STAINLESS STEEL		
3	COVER	1	STAINLESS STEEL		
2	GROUND PLATE	1	PHOSPHOR BRONZE	SELECTIVE GOLD PLATING	
1	FRAME	2	PBT		COLOR:BLACK UL94V-0

符号 NO.	名称 DESCRIPTION	個数 QTY.	材料 MATERIAL	仕上 FINISH	備考 REMARKS
仕様書(SPECIFICATION)	JACS-1554-03 JABL-1554-03	第1版(ORIGINAL DATE)	21.Jan.2002	尺(SCALE)	シリーズ(SERIES)
製図 DR.	M.KIMURA	製図 DR.	M.KIMURA	製図 DR.	M.KIMURA
担当 CHK.	T.WADA	担当 CHK.	T.WADA	担当 CHK.	T.WADA
査閲 APPD.	S.KASHIWA01	査閲 APPD.	S.KASHIWA01	査閲 APPD.	S.KASHIWA01
承認 APPD.	K.SUZUKI	承認 APPD.	K.SUZUKI	承認 APPD.	K.SUZUKI
名称(TITLE)					JAE CONNECTOR CO., LTD. Reference JAPAN AVIATION ELECTRONICS INDUSTRY, LTD.
重量(WEIGHT)					SJ036586
図面番号(DRAWING NO.)					版数(REV.)
					3

Компания «Life Electronics» занимается поставками электронных компонентов импортного и отечественного производства от производителей и со складов крупных дистрибьюторов Европы, Америки и Азии.

С конца 2013 года компания активно расширяет линейку поставок компонентов по направлению коаксиальный кабель, кварцевые генераторы и конденсаторы (керамические, пленочные, электролитические), за счёт заключения дистрибьюторских договоров

Мы предлагаем:

- Конкурентоспособные цены и скидки постоянным клиентам.
- Специальные условия для постоянных клиентов.
- Подбор аналогов.
- Поставку компонентов в любых объемах, удовлетворяющих вашим потребностям.
- Приемлемые сроки поставки, возможна ускоренная поставка.
- Доставку товара в любую точку России и стран СНГ.
- Комплексную поставку.
- Работу по проектам и поставку образцов.
- Формирование склада под заказчика.
- Сертификаты соответствия на поставляемую продукцию (по желанию клиента).
- Тестирование поставляемой продукции.
- Поставку компонентов, требующих военную и космическую приемку.
- Входной контроль качества.
- Наличие сертификата ISO.

В составе нашей компании организован Конструкторский отдел, призванный помогать разработчикам, и инженерам.

Конструкторский отдел помогает осуществить:

- Регистрацию проекта у производителя компонентов.
- Техническую поддержку проекта.
- Защиту от снятия компонента с производства.
- Оценку стоимости проекта по компонентам.
- Изготовление тестовой платы монтаж и пусконаладочные работы.



Тел: +7 (812) 336 43 04 (многоканальный)

Email: org@lifeelectronics.ru