

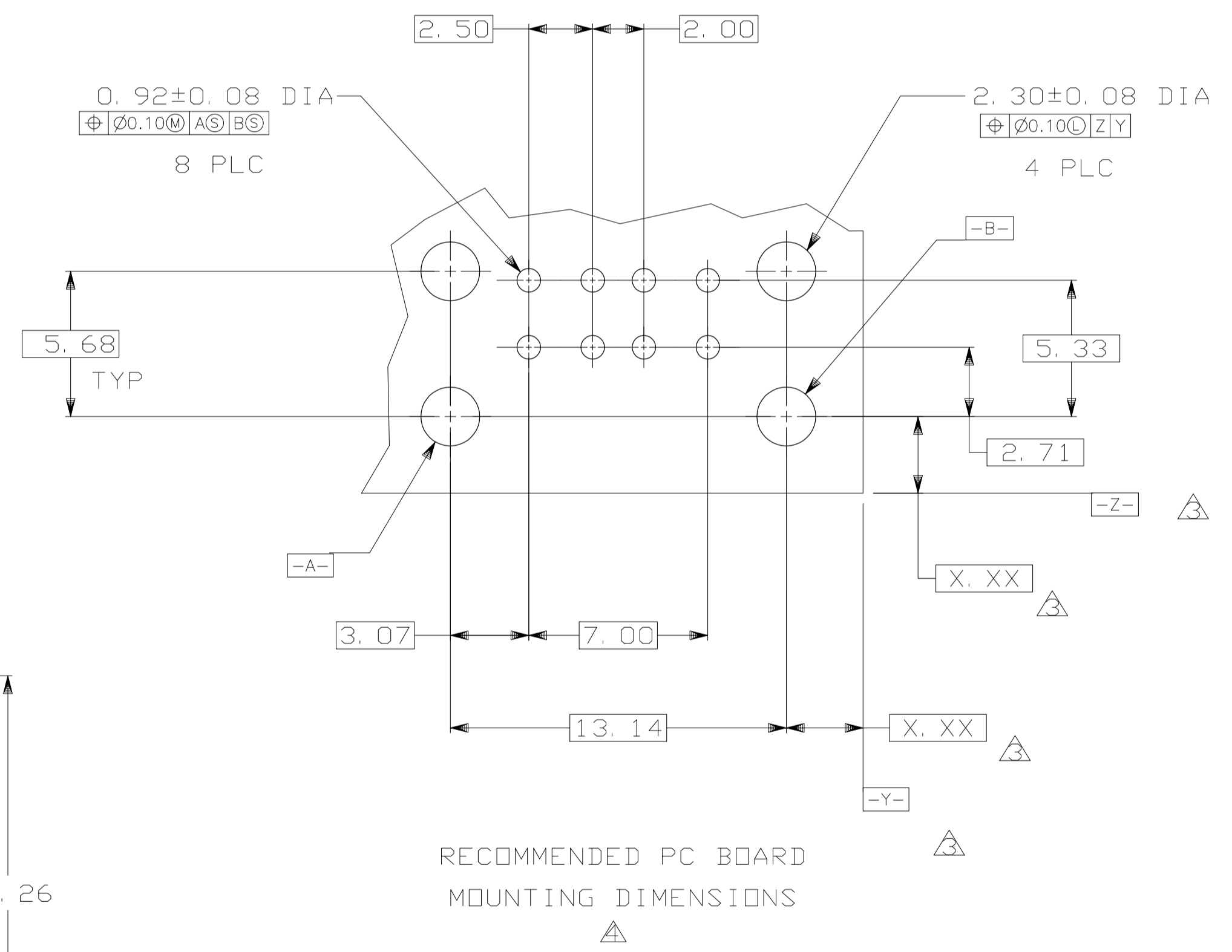
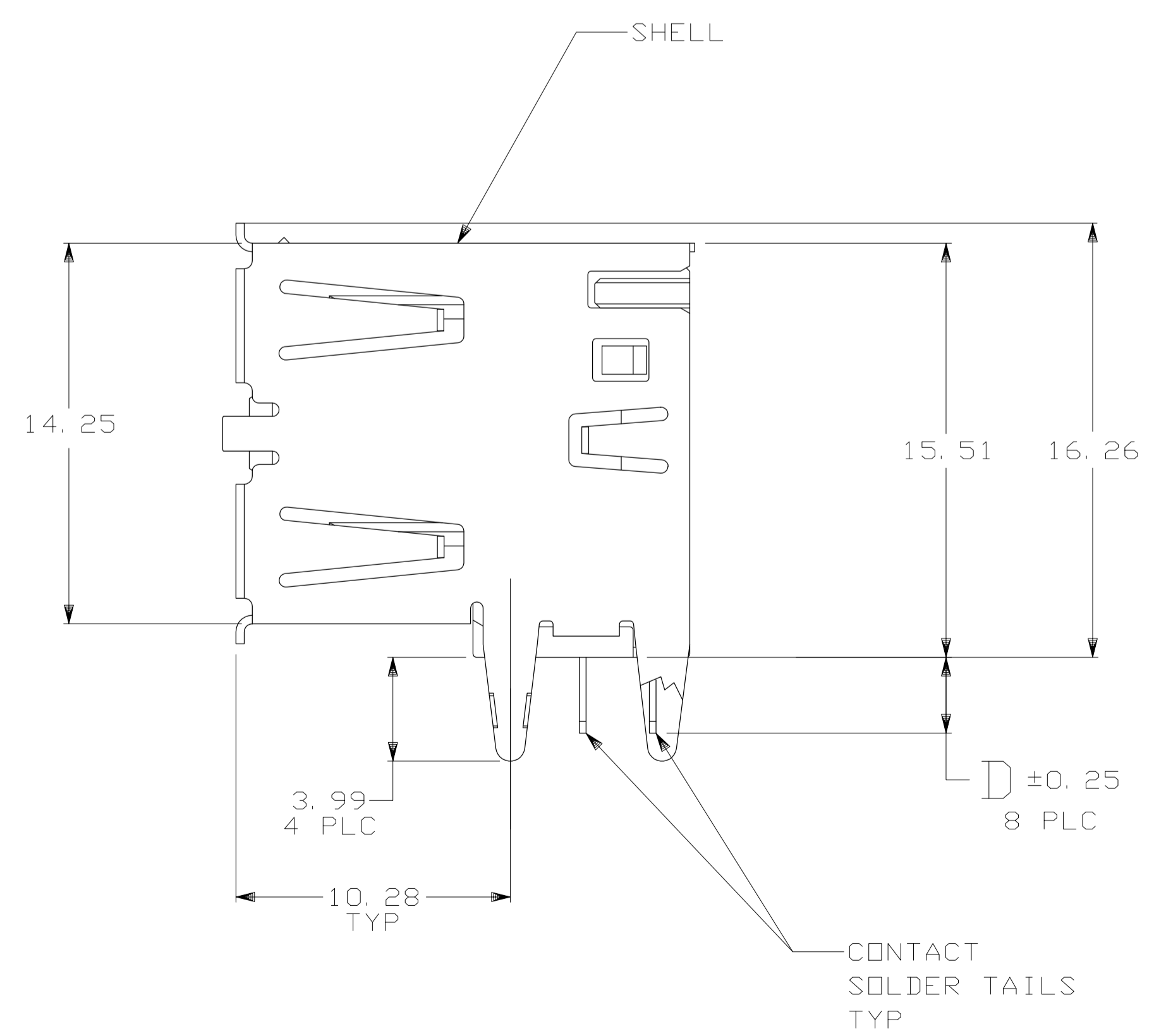
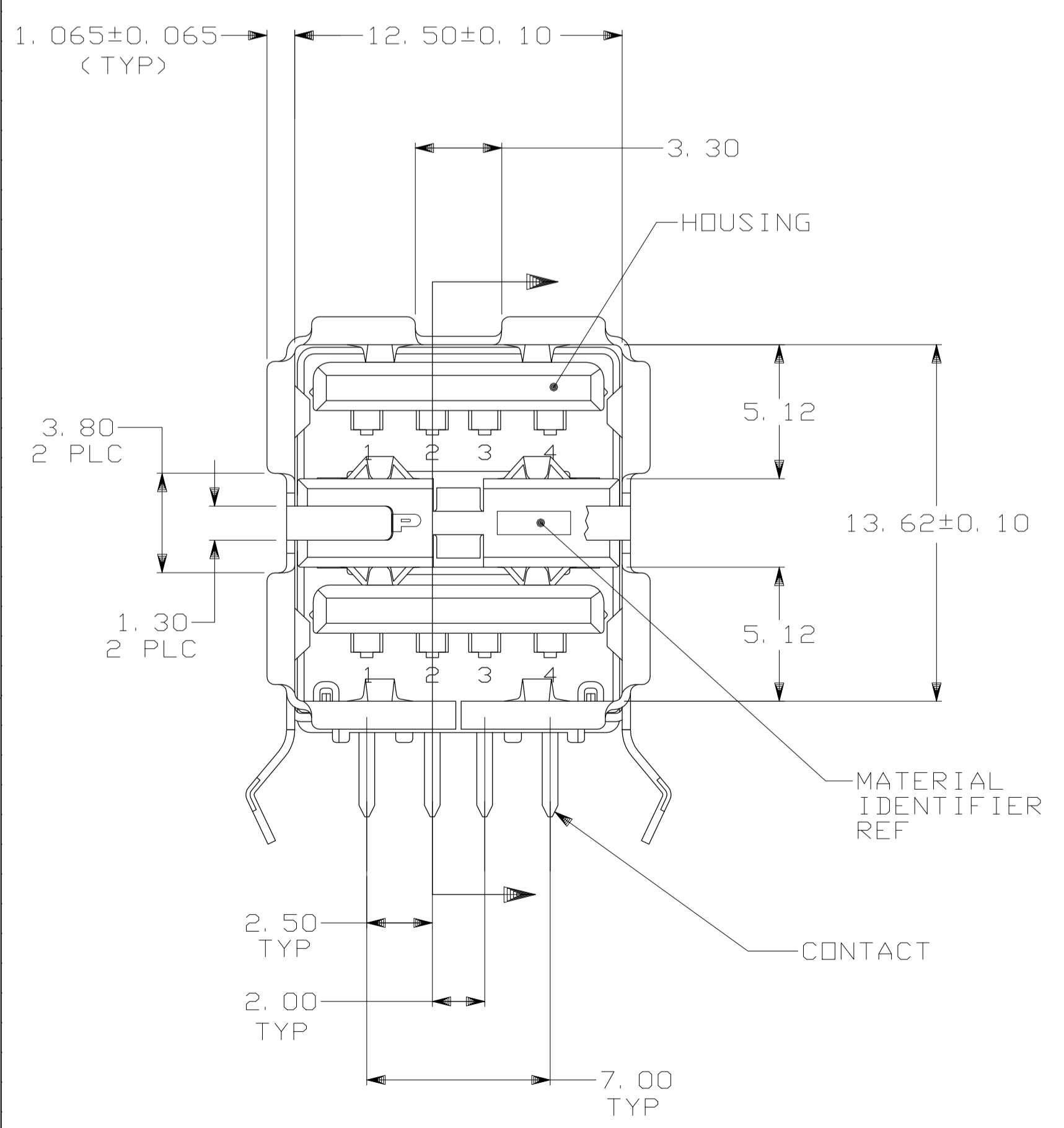
⚠ MATERIAL:  
SHELL & CONTACTS- COPPER ALLOY.  
HOUSING- UL 94V-0 RATED, THERMOPLASTIC, SEE TABLE.

⚠ PLATING:  
CONTACTS- 0.076 MICROMETERS MINIMUM GOLD OVER 0.76 MICROMETERS MINIMUM PALLADIUM-NICKEL ON MATING AREA. OR CONTACT ALTRENATE PLATING 0.76 MICROMETERS MINIMUM GOLD ON MATING AREA.  
3.80 MICROMETERS MINIMUM TIN ON SOLDER TAILS.  
BOTH OVER 1.27 MICROMETERS MINIMUM NICKEL.  
SHELL: 2~5μm THICK TIN

⚠ DATUM AND BASIC DIMENSIONS ESTABLISHED BY CUSTOMER.

⚠ RECOMMENDED PC BOARD THICKNESS OF 1.57.

LEAD FREE



YES	2.29±0.25	BLACK	5787745-5
YES	2.84±0.25	BLACK	5787745-4
NO	2.84±0.25	NATURAL	5787745-3
NO	2.29±0.25	BLACK	5787745-2
NO	2.84±0.25	BLACK	5787745-1
HIGH TEMPERATURE COMPATIBLE	D	HOUSING COLOR	PART NUMBER

THIS DRAWING IS A CONTROLLED DOCUMENT.		DIN: LEO ZHOU 26OCT2004	TE Connectivity
DIMENSIONS: mm		CHK: STEVEN YAO 26OCT2004	
TOLERANCES UNLESS OTHERWISE SPECIFIED:		APVD: ILENOMOTO 26OCT2004	NAME: RECEPTACLE ASSEMBLY, RIGHT ANGLE, STACKED, THRU-HOLE, USB
0 PLC ± -	1 PLC ± 0.35	APPLICATION SPEC	SIZE: A1
2 PLC ± 0.25	3 PLC ± 0.15	WEIGHT	CAGE CODE: 00779
4 PLC ± -	ANGLES ± - 3°	CUSTOMER DRAWING	DRAWING NO: 5787745
MATERIAL: - FINISH: -		SCALE: 1:1	SHEET: 1 OF 1
		REV: A2	

Компания «Life Electronics» занимается поставками электронных компонентов импортного и отечественного производства от производителей и со складов крупных дистрибьюторов Европы, Америки и Азии.

С конца 2013 года компания активно расширяет линейку поставок компонентов по направлению коаксиальный кабель, кварцевые генераторы и конденсаторы (керамические, пленочные, электролитические), за счёт заключения дистрибьюторских договоров

Мы предлагаем:

- Конкурентоспособные цены и скидки постоянным клиентам.
- Специальные условия для постоянных клиентов.
- Подбор аналогов.
- Поставку компонентов в любых объемах, удовлетворяющих вашим потребностям.
- Приемлемые сроки поставки, возможна ускоренная поставка.
- Доставку товара в любую точку России и стран СНГ.
- Комплексную поставку.
- Работу по проектам и поставку образцов.
- Формирование склада под заказчика.
- Сертификаты соответствия на поставляемую продукцию (по желанию клиента).
- Тестирование поставляемой продукции.
- Поставку компонентов, требующих военную и космическую приемку.
- Входной контроль качества.
- Наличие сертификата ISO.

В составе нашей компании организован Конструкторский отдел, призванный помогать разработчикам, и инженерам.

Конструкторский отдел помогает осуществить:

- Регистрацию проекта у производителя компонентов.
- Техническую поддержку проекта.
- Защиту от снятия компонента с производства.
- Оценку стоимости проекта по компонентам.
- Изготовление тестовой платы монтаж и пусконаладочные работы.



Тел: +7 (812) 336 43 04 (многоканальный)  
Email: [org@lifeelectronics.ru](mailto:org@lifeelectronics.ru)