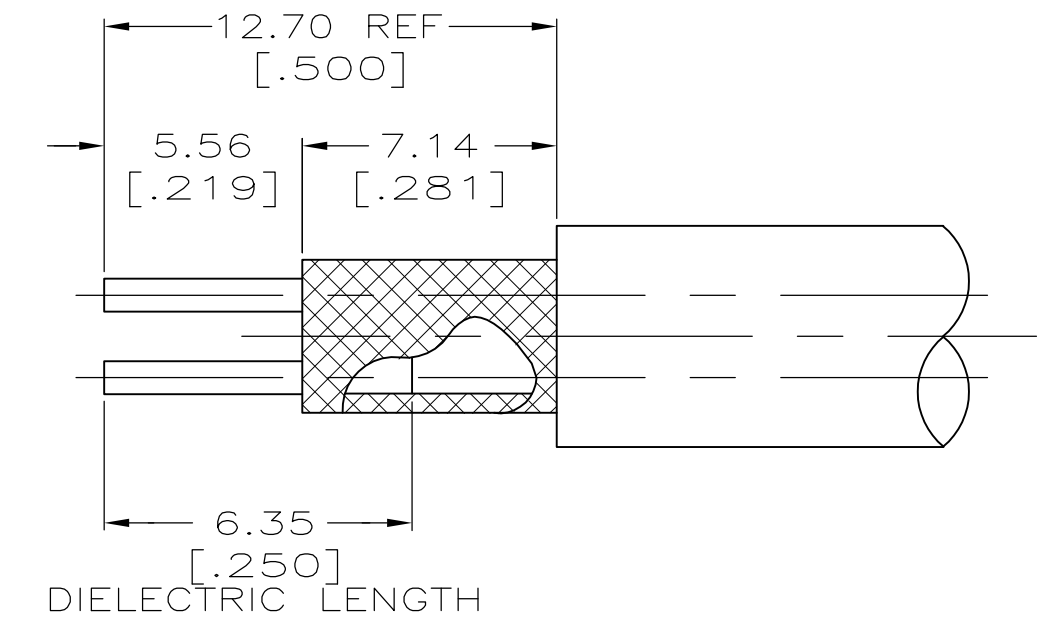
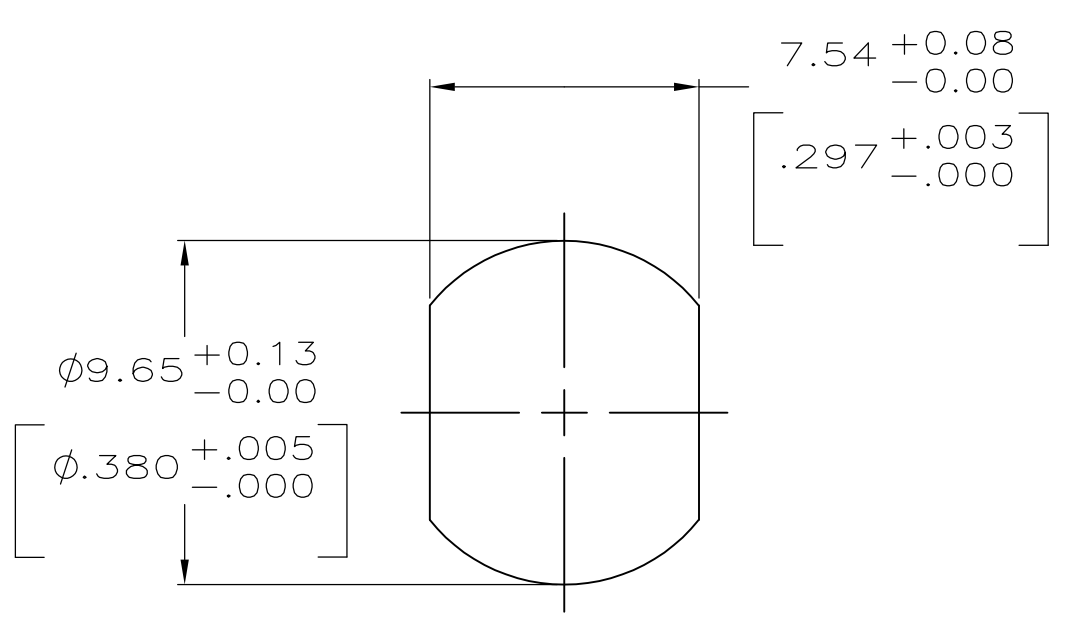


LOC	DIST	REVISIONS					
AJ	16	P	LTR	DESCRIPTION	DATE	OWN	APVD
		N1		REVISED PER ECO-11-005030	11MAR11	RK	HMR

1. PARTS PACKAGED UNASSEMBLED
2. 6.35 [.250] MAXIMUM PANEL THICKNESS
3. CRIMP TOOL: 69311-1
4. SEE I.S. 1833

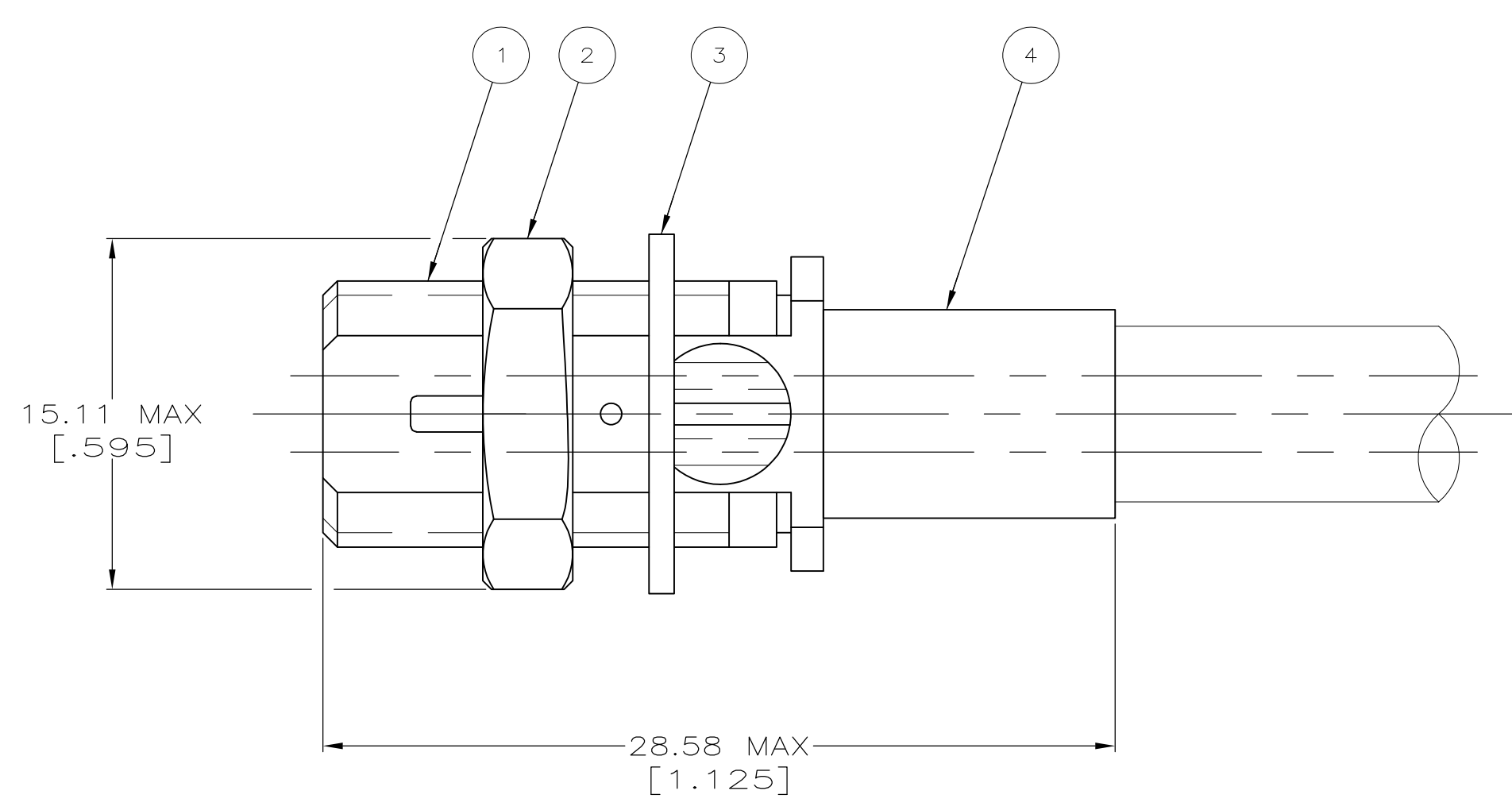


RECOMMENDED STRIP LENGTH



RECOMMENDED PANEL CUTOUT

SUPERSEDED BY 2-329941-3



BELDEN 8451,8641 AND 8761	9-329056-0	329492	330249	330245	7-329941-3
BELDEN 8451,8641,8737 & 8761	329056	329492	330249	2-330245-5	2-329941-4
BELDEN 8451,8641 AND 8761	329056	329492	330249	330245	2-329941-3
BELDEN 8737	329960	329492	330249	330245	2-329941-1
CABLE SIZE	4 FERRULE QTY=1	3 LOCKWASHER QTY=1	2 NUT QTY=1	1 RECEPTACLE ASSEMBLY QTY=1	PART NUMBER

THIS DRAWING IS A CONTROLLED DOCUMENT.

DWN	B. SCOTT	06-26-91
CHK	G. MICHAEL	02/05/93
APVD	G. MICHAEL	02/05/93

STE TE Connectivity

RECEPTACLE, THREADED, TWIN SERIES

SIZE	A2	CAGE CODE	00779	DRAWING NO	329941	RESTRICTED TO	-
SCALE	5:1	SHEET	1 OF 1	REV	N1		

CUSTOMER DRAWING

Компания «Life Electronics» занимается поставками электронных компонентов импортного и отечественного производства от производителей и со складов крупных дистрибьюторов Европы, Америки и Азии.

С конца 2013 года компания активно расширяет линейку поставок компонентов по направлению коаксиальный кабель, кварцевые генераторы и конденсаторы (керамические, пленочные, электролитические), за счёт заключения дистрибьюторских договоров

Мы предлагаем:

- Конкуренеспособные цены и скидки постоянным клиентам.
- Специальные условия для постоянных клиентов.
- Подбор аналогов.
- Поставку компонентов в любых объемах, удовлетворяющих вашим потребностям.
- Приемлемые сроки поставки, возможна ускоренная поставка.
- Доставку товара в любую точку России и стран СНГ.
- Комплексную поставку.
- Работу по проектам и поставку образцов.
- Формирование склада под заказчика.
- Сертификаты соответствия на поставляемую продукцию (по желанию клиента).
- Тестирование поставляемой продукции.
- Поставку компонентов, требующих военную и космическую приемку.
- Входной контроль качества.
- Наличие сертификата ISO.

В составе нашей компании организован Конструкторский отдел, призванный помогать разработчикам, и инженерам.

Конструкторский отдел помогает осуществить:

- Регистрацию проекта у производителя компонентов.
- Техническую поддержку проекта.
- Защиту от снятия компонента с производства.
- Оценку стоимости проекта по компонентам.
- Изготовление тестовой платы монтаж и пусконаладочные работы.



Тел: +7 (812) 336 43 04 (многоканальный)

Email: org@lifeelectronics.ru