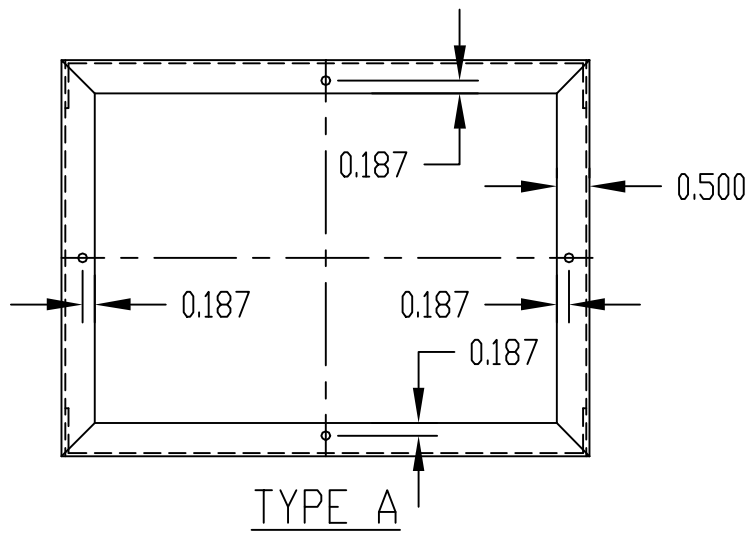
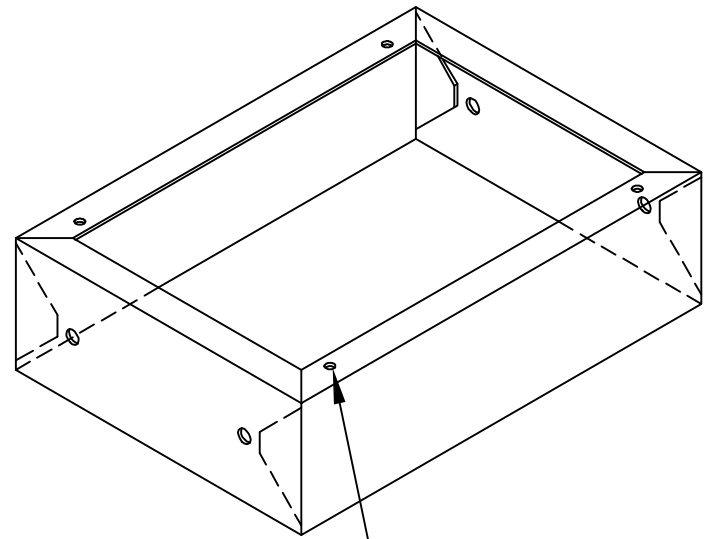


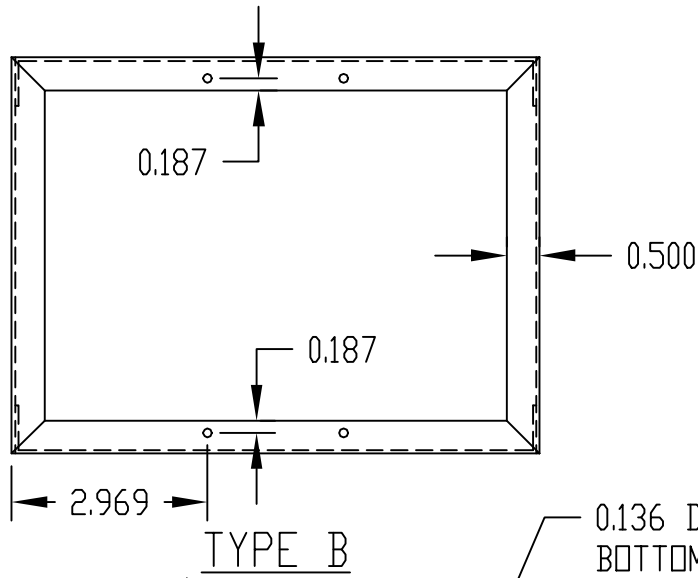
| | | | | | |
|-----------|------------------|----------|---------------------|-----------|---------|
| PART NAME | ALUMINUM CHASSIS | PART No. | AC-401 THRU AC-1431 | REV. DATE | 9-23-09 |
|-----------|------------------|----------|---------------------|-----------|---------|



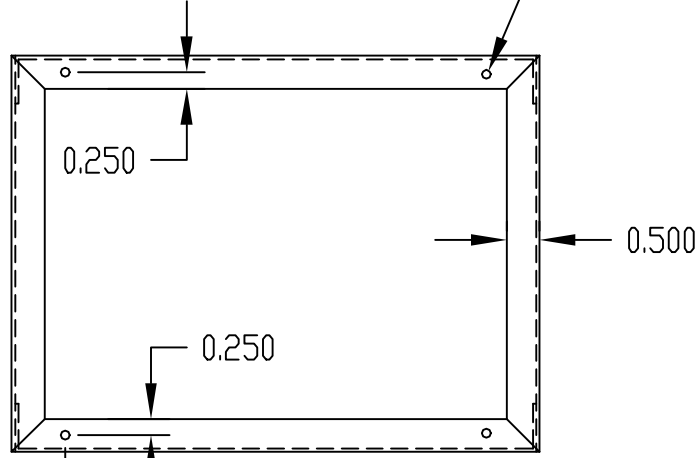
MATERIAL:
ALUMINUM
FINISH:
NATURAL



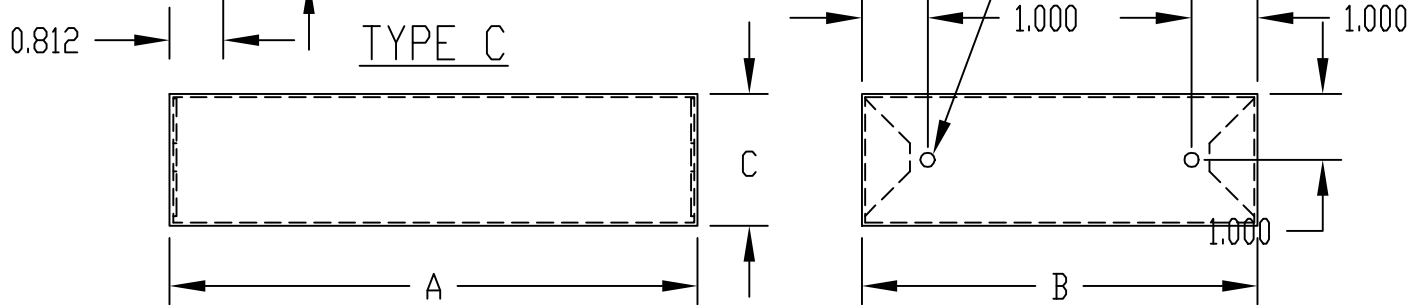
Holes ACCEPT SIZE #8 SHEETMETAL SCREWS



0.136 DIA. (FOR OPTIONAL BOTTOM PLATES)



0.219 DIA. HOLE (FOR OPTIONAL MOUNTING BRACKETS)



* HOLES FOR MOUNTING BRACKET PROVIDED.

| PART No. | A | B | C | TYPE | GAUGE | WT. (#) | PART No. | A | B | C | TYPE | GAUGE | WT. (#) |
|----------|--------|--------|-------|------|-------|---------|----------|--------|--------|-------|------|-------|---------|
| AC-401 | 9.500 | 5.000 | 2.500 | C | 0.040 | 0.500 | AC-429 | 7.000 | 5.000 | 3.000 | A | 0.040 | 0.500 |
| AC-402 | 7.000 | 5.000 | 2.000 | A | 0.040 | 0.333 | AC-430 | 6.000 | 4.000 | 3.000 | C | 0.040 | 0.333 |
| AC-403 | 9.500 | 5.000 | 2.000 | C | 0.040 | 0.500 | AC-431 | 6.000 | 4.000 | 2.000 | C | 0.040 | 0.250 |
| AC-404 | 10.000 | 5.000 | 3.000 | A | 0.040 | 0.625 | AC-433 | 17.000 | 6.000 | 3.000 | B | 0.050 | 1.250 |
| AC-405 | 7.000 | 7.000 | 2.000 | A | 0.040 | 0.500 | AC-1402 | 4.500 | 3.500 | 1.000 | C | 0.040 | 0.125 |
| AC-406 | 9.000 | 7.000 | 2.000 | A | 0.040 | 0.500 | AC-1404 | 5.000 | 4.000 | 2.000 | C | 0.040 | 0.250 |
| AC-407 | 11.000 | 7.000 | 2.000 | B | 0.040 | 0.625 | AC-1405 | 6.000 | 4.000 | 1.500 | C | 0.040 | 0.250 |
| AC-408 | 12.000 | 7.000 | 3.000 | B | 0.040 | 0.875 | AC-1407 | 8.000 | 4.500 | 1.500 | C | 0.040 | 0.250 |
| AC-409 | 13.000 | 7.000 | 2.000 | B | 0.040 | 0.750 | AC-1413 | 8.000 | 6.000 | 2.000 | A | 0.040 | 0.333 |
| AC-411 | 15.000 | 7.000 | 3.000 | B | 0.050 | 1.250 | AC-1414 | 14.000 | 6.000 | 3.000 | B | 0.050 | 1.125 |
| AC-412* | 17.000 | 8.000 | 3.000 | B | 0.050 | 1.750 | AC-1416 | 17.000 | 7.000 | 2.000 | B | 0.050 | 1.125 |
| AC-413 | 12.000 | 10.000 | 3.000 | B | 0.050 | 1.250 | AC-1418 | 10.000 | 8.000 | 2.500 | B | 0.040 | 1.000 |
| AC-414 | 14.000 | 10.000 | 3.000 | B | 0.050 | 1.500 | AC-1419 | 12.000 | 8.000 | 2.500 | B | 0.050 | 1.125 |
| AC-415* | 17.000 | 10.000 | 2.000 | B | 0.050 | 1.500 | AC-1421 | 15.000 | 9.000 | 3.000 | B | 0.050 | 1.500 |
| AC-416* | 17.000 | 10.000 | 3.000 | B | 0.050 | 1.750 | AC-1422 | 17.000 | 10.000 | 5.000 | B | 0.050 | 2.250 |
| AC-418* | 17.000 | 12.000 | 3.000 | B | 0.050 | 2.250 | AC-1424 | 12.000 | 12.000 | 3.000 | A | 0.050 | 1.500 |
| AC-419* | 17.000 | 13.000 | 2.000 | B | 0.050 | 2.625 | AC-1426 | 17.000 | 13.000 | 5.000 | B | 0.050 | 3.500 |
| AC-420* | 17.000 | 13.000 | 3.000 | B | 0.050 | 2.750 | AC-1427 | 17.000 | 14.000 | 3.000 | B | 0.050 | 2.750 |
| AC-421 | 9.500 | 5.000 | 3.000 | C | 0.040 | 0.625 | AC-1428 | 17.000 | 15.000 | 4.000 | A | 0.050 | 3.250 |
| AC-423 | 17.000 | 7.000 | 3.000 | B | 0.050 | 1.500 | AC-1429 | 17.000 | 15.000 | 6.000 | A | 0.050 | 4.125 |
| AC-424 | 12.000 | 8.000 | 3.000 | B | 0.050 | 1.250 | AC-1430 | 17.000 | 17.000 | 3.000 | A | 0.050 | 3.250 |
| AC-427* | 17.000 | 10.000 | 4.000 | B | 0.050 | 2.500 | AC-1431 | 17.000 | 17.000 | 4.000 | A | 0.050 | 3.875 |
| AC-428* | 17.000 | 13.000 | 4.000 | B | 0.050 | 3.250 | | | | | | | |

Компания «Life Electronics» занимается поставками электронных компонентов импортного и отечественного производства от производителей и со складов крупных дистрибьюторов Европы, Америки и Азии.

С конца 2013 года компания активно расширяет линейку поставок компонентов по направлению коаксиальный кабель, кварцевые генераторы и конденсаторы (керамические, пленочные, электролитические), за счёт заключения дистрибьюторских договоров

Мы предлагаем:

- Конкурентоспособные цены и скидки постоянным клиентам.
- Специальные условия для постоянных клиентов.
- Подбор аналогов.
- Поставку компонентов в любых объемах, удовлетворяющих вашим потребностям.
- Приемлемые сроки поставки, возможна ускоренная поставка.
- Доставку товара в любую точку России и стран СНГ.
- Комплексную поставку.
- Работу по проектам и поставку образцов.
- Формирование склада под заказчика.
- Сертификаты соответствия на поставляемую продукцию (по желанию клиента).
- Тестирование поставляемой продукции.
- Поставку компонентов, требующих военную и космическую приемку.
- Входной контроль качества.
- Наличие сертификата ISO.

В составе нашей компании организован Конструкторский отдел, призванный помогать разработчикам, и инженерам.

Конструкторский отдел помогает осуществить:

- Регистрацию проекта у производителя компонентов.
- Техническую поддержку проекта.
- Защиту от снятия компонента с производства.
- Оценку стоимости проекта по компонентам.
- Изготовление тестовой платы монтаж и пусконаладочные работы.



Тел: +7 (812) 336 43 04 (многоканальный)

Email: org@lifeelectronics.ru