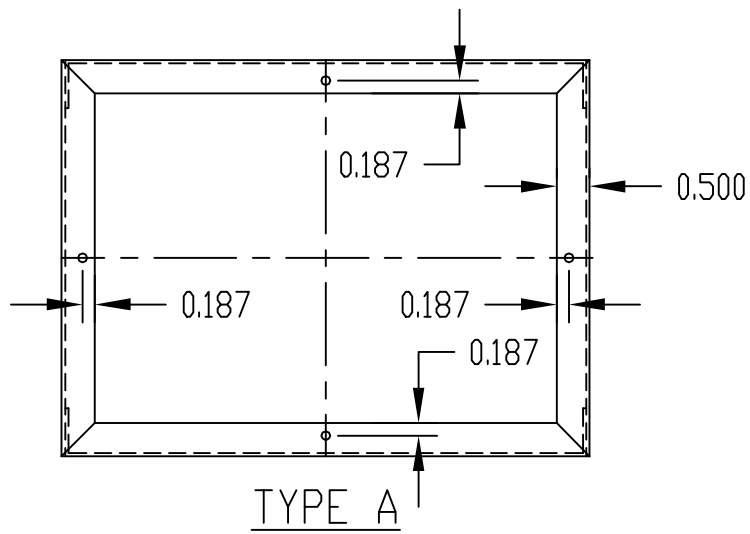
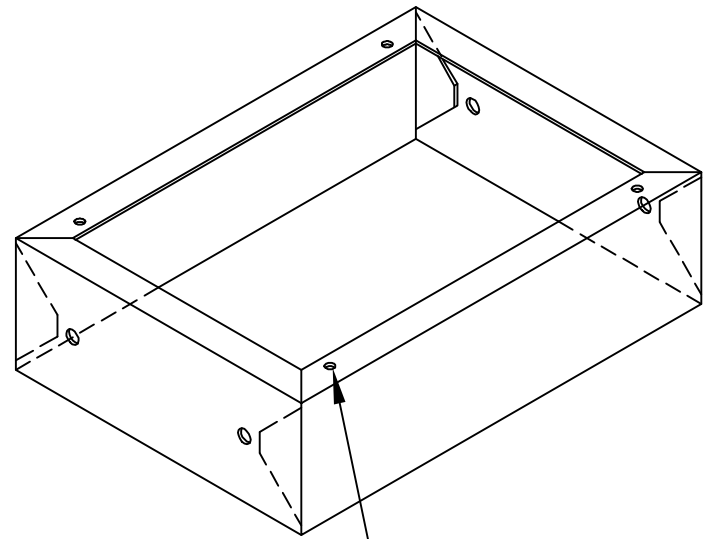


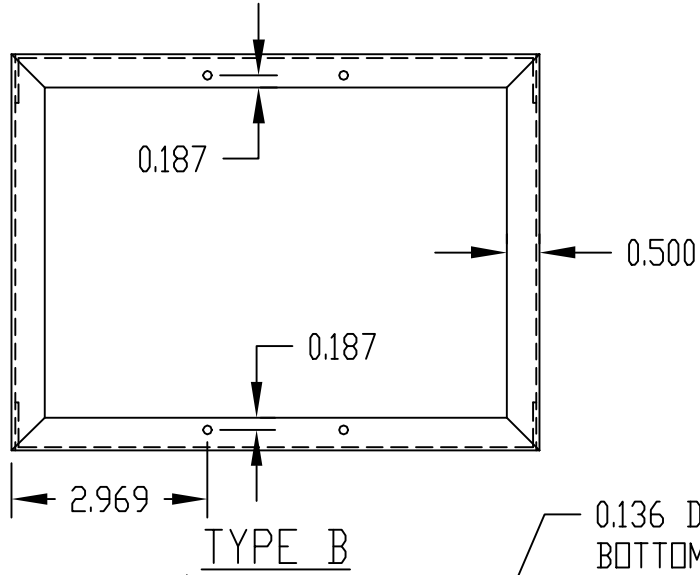
PART NAME	ALUMINUM CHASSIS	PART No.	AC-401 THRU AC-1431	REV. DATE	9-23-09
-----------	------------------	----------	---------------------	-----------	---------



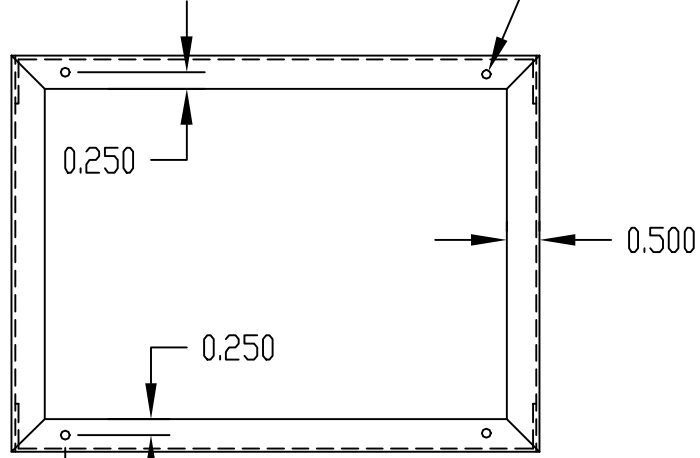
MATERIAL:
ALUMINUM
FINISH:
NATURAL



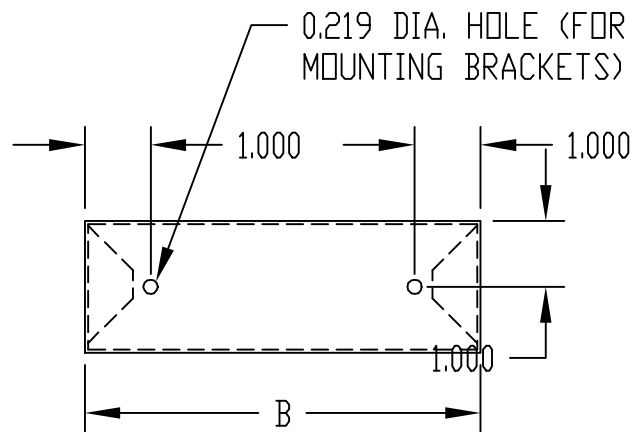
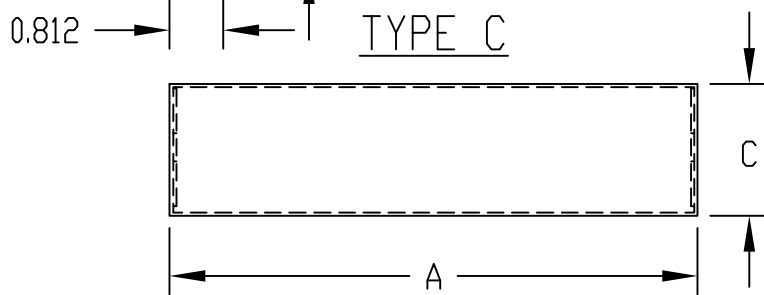
HOLE ACCEPT SIZE #8 SHEETMETAL SCREWS



0.136 DIA. (FOR OPTIONAL BOTTOM PLATES)



0.219 DIA. HOLE (FOR OPTIONAL MOUNTING BRACKETS)



* HOLES FOR MOUNTING BRACKET PROVIDED.

PART No.	A	B	C	TYPE	GAUGE	WT. (#)	PART No.	A	B	C	TYPE	GAUGE	WT. (#)
AC-401	9.500	5.000	2.500	C	0.040	0.500	AC-429	7.000	5.000	3.000	A	0.040	0.500
AC-402	7.000	5.000	2.000	A	0.040	0.333	AC-430	6.000	4.000	3.000	C	0.040	0.333
AC-403	9.500	5.000	2.000	C	0.040	0.500	AC-431	6.000	4.000	2.000	C	0.040	0.250
AC-404	10.000	5.000	3.000	A	0.040	0.625	AC-433	17.000	6.000	3.000	B	0.050	1.250
AC-405	7.000	7.000	2.000	A	0.040	0.500	AC-1402	4.500	3.500	1.000	C	0.040	0.125
AC-406	9.000	7.000	2.000	A	0.040	0.500	AC-1404	5.000	4.000	2.000	C	0.040	0.250
AC-407	11.000	7.000	2.000	B	0.040	0.625	AC-1405	6.000	4.000	1.500	C	0.040	0.250
AC-408	12.000	7.000	3.000	B	0.040	0.875	AC-1407	8.000	4.500	1.500	C	0.040	0.250
AC-409	13.000	7.000	2.000	B	0.040	0.750	AC-1413	8.000	6.000	2.000	A	0.040	0.333
AC-411	15.000	7.000	3.000	B	0.050	1.250	AC-1414	14.000	6.000	3.000	B	0.050	1.125
AC-412*	17.000	8.000	3.000	B	0.050	1.750	AC-1416	17.000	7.000	2.000	B	0.050	1.125
AC-413	12.000	10.000	3.000	B	0.050	1.250	AC-1418	10.000	8.000	2.500	B	0.040	1.000
AC-414	14.000	10.000	3.000	B	0.050	1.500	AC-1419	12.000	8.000	2.500	B	0.050	1.125
AC-415*	17.000	10.000	2.000	B	0.050	1.500	AC-1421	15.000	9.000	3.000	B	0.050	1.500
AC-416*	17.000	10.000	3.000	B	0.050	1.750	AC-1422	17.000	10.000	5.000	B	0.050	2.250
AC-418*	17.000	12.000	3.000	B	0.050	2.250	AC-1424	12.000	12.000	3.000	A	0.050	1.500
AC-419*	17.000	13.000	2.000	B	0.050	2.625	AC-1426	17.000	13.000	5.000	B	0.050	3.500
AC-420*	17.000	13.000	3.000	B	0.050	2.750	AC-1427	17.000	14.000	3.000	B	0.050	2.750
AC-421	9.500	5.000	3.000	C	0.040	0.625	AC-1428	17.000	15.000	4.000	A	0.050	3.250
AC-423	17.000	7.000	3.000	B	0.050	1.500	AC-1429	17.000	15.000	6.000	A	0.050	4.125
AC-424	12.000	8.000	3.000	B	0.050	1.250	AC-1430	17.000	17.000	3.000	A	0.050	3.250
AC-427*	17.000	10.000	4.000	B	0.050	2.500	AC-1431	17.000	17.000	4.000	A	0.050	3.875
AC-428*	17.000	13.000	4.000	B	0.050	3.250							

Компания «Life Electronics» занимается поставками электронных компонентов импортного и отечественного производства от производителей и со складов крупных дистрибьюторов Европы, Америки и Азии.

С конца 2013 года компания активно расширяет линейку поставок компонентов по направлению коаксиальный кабель, кварцевые генераторы и конденсаторы (керамические, пленочные, электролитические), за счёт заключения дистрибьюторских договоров

Мы предлагаем:

- Конкуренеспособные цены и скидки постоянным клиентам.
- Специальные условия для постоянных клиентов.
- Подбор аналогов.
- Поставку компонентов в любых объемах, удовлетворяющих вашим потребностям.
- Приемлемые сроки поставки, возможна ускоренная поставка.
- Доставку товара в любую точку России и стран СНГ.
- Комплексную поставку.
- Работу по проектам и поставку образцов.
- Формирование склада под заказчика.
- Сертификаты соответствия на поставляемую продукцию (по желанию клиента).
- Тестирование поставляемой продукции.
- Поставку компонентов, требующих военную и космическую приемку.
- Входной контроль качества.
- Наличие сертификата ISO.

В составе нашей компании организован Конструкторский отдел, призванный помогать разработчикам, и инженерам.

Конструкторский отдел помогает осуществить:

- Регистрацию проекта у производителя компонентов.
- Техническую поддержку проекта.
- Защиту от снятия компонента с производства.
- Оценку стоимости проекта по компонентам.
- Изготовление тестовой платы монтаж и пусконаладочные работы.



Тел: +7 (812) 336 43 04 (многоканальный)

Email: org@lifeelectronics.ru