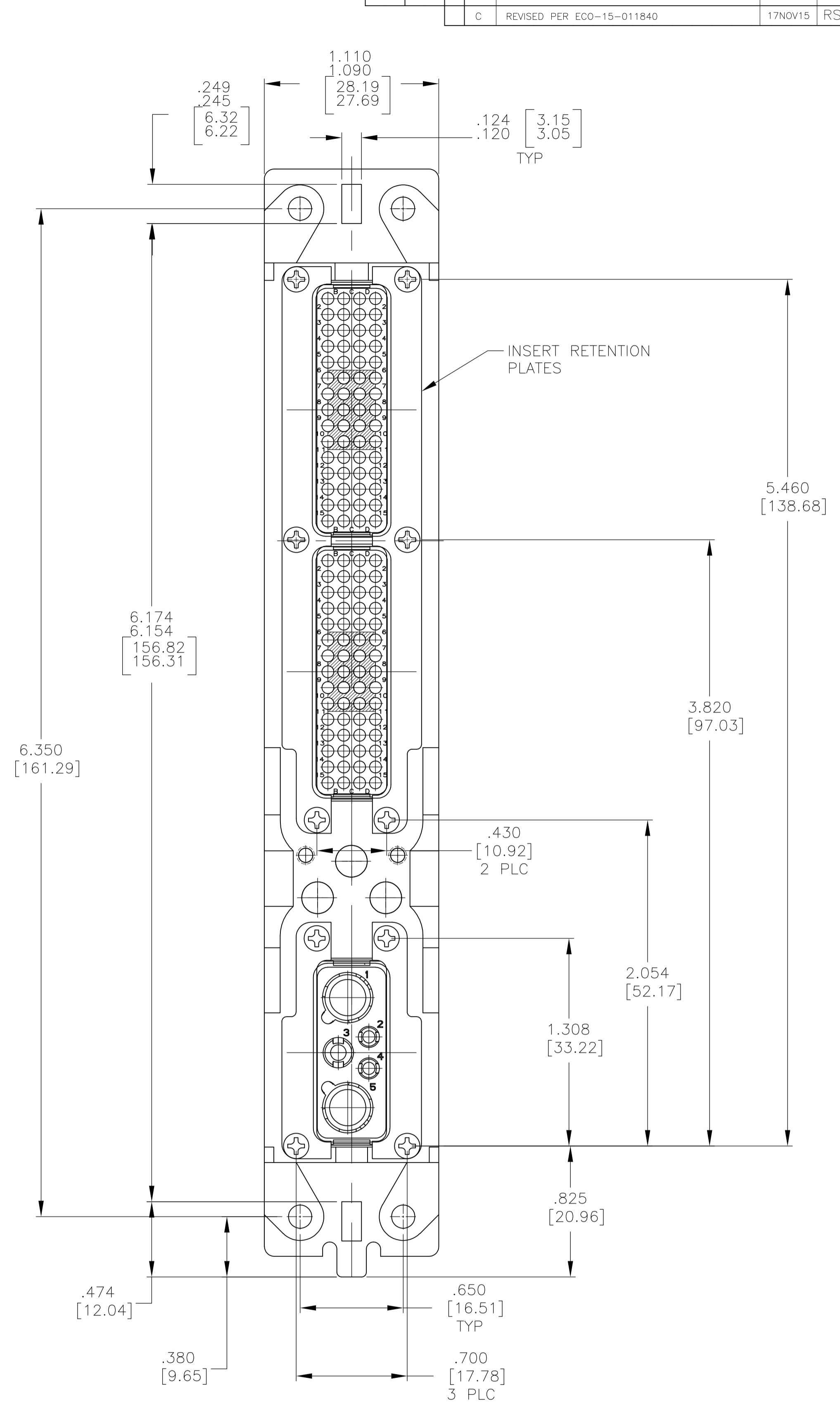
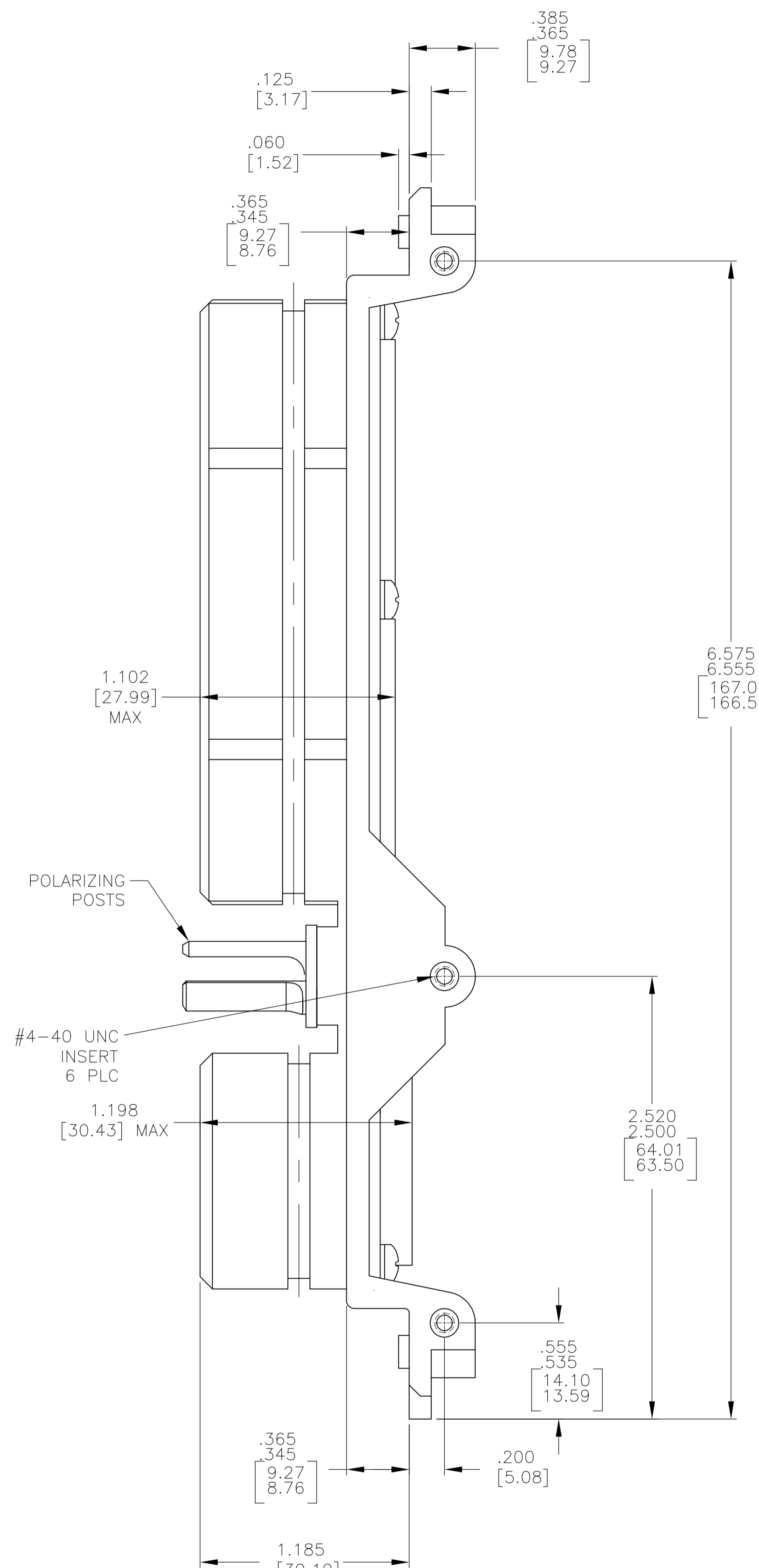
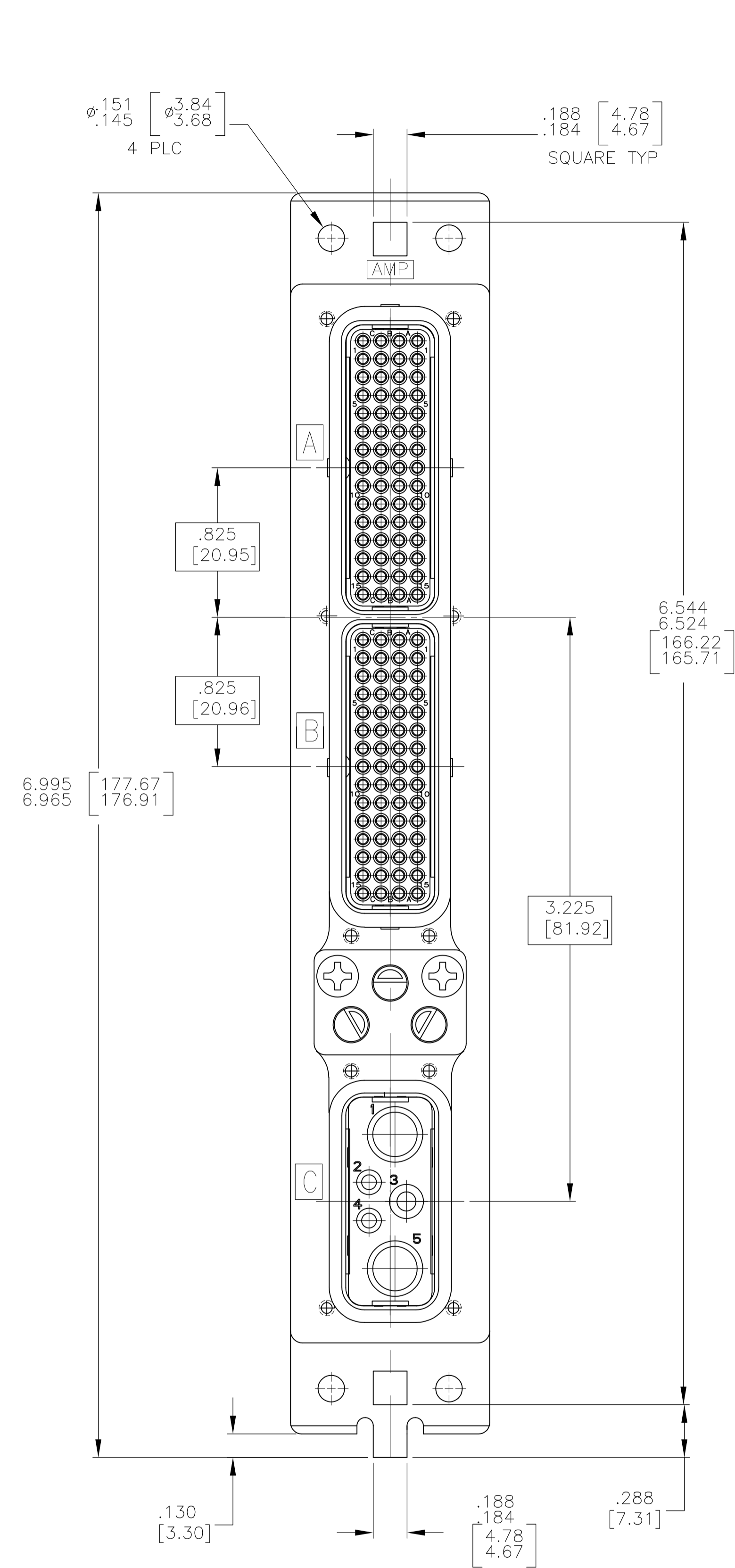


REVISES		DATE	BY	APP'D
NO.	DESCRIPTION			
1	REVISED PER ECO-15-011840	17NOV15	RS	CT



- CONNECTOR DIMENSIONS ARE PER ARINC 600 SPECIFICATION
- FOLLOWING CONTACTS ARE INCLUDED AND NOT LOADED:
 SIZE 22 CRIMP PIN CONTACT: TE P/N 208262-3; QTY: 120
 SIZE 16 CRIMP SOCKET CONTACT: TE P/N 208270-2; QTY: 2
 SIZE 12 CRIMP SOCKET CONTACT: TE P/N 208273-2; QTY: 1
 SIZE 8 QUADRAX CONTACT: TE P/N 1445693-1; QTY: 2
- KEYING SHOWN IN POSITION "01" FOR REFERENCE ONLY. SEE TABLE FOR KEYING POSITION. FOR POSITION "00" KEYING SHIPPED UNASSEMBLED.

COMPONENT	MATERIAL	FINISH
SHELL	DIE CAST ALUMINUM PER ASTM-B-85	CHEMICAL CONVERSION COATING PER MIL-C-5541, CLASS 1A
RETENTION PLATES	ALUMINUM ALLOY PER ASTM-B-209	CHEMICAL CONVERSION COATING PER MIL-C-5541, CLASS 1A
SCREWS AND LOCKWASHERS	STEEL OR STAINLESS STEEL	CHROMATE OVER ZINC OR PASSIVATED
POLARIZING POSTS	ZINC ALLOY PER ASTM-B-86	ELECTROLESS NICKEL PER MIL-C-26074 CLASS 4, GRADE B
POLARIZING POST RETAINING PLATE	ALUMINUM ALLOY PER ASTM-B-209	BLUE ANODIZED PER MIL-A-8625
INSERTS	THERMOSET	-

THIS DRAWING IS A CONTROLLED DOCUMENT.

DIMENSIONS: INCHES/mm	TOLERANCES UNLESS OTHERWISE SPECIFIED:
0 PLC ± .005	1 PLC ± .005
1 PLC ± .005	2 PLC ± .005
2 PLC ± .005	3 PLC ± .005
3 PLC ± .005	4 PLC ± .005
4 PLC ± .005	ANGLES ± .005

OBSELETE	"08"	2157123-1
KEYING POSITION	PART NUMBER	
STE TE Connectivity		
PLUG ASSY, SIZE 1, ARINC 600 (60/60/502)		
SIZE	CAGE CODE	DRAWING NO
A1	00779	2157123
CUSTOMER DRAWING	SCALE 2:1	SHEET 1 OF 1 REV C

Компания «Life Electronics» занимается поставками электронных компонентов импортного и отечественного производства от производителей и со складов крупных дистрибьюторов Европы, Америки и Азии.

С конца 2013 года компания активно расширяет линейку поставок компонентов по направлению коаксиальный кабель, кварцевые генераторы и конденсаторы (керамические, пленочные, электролитические), за счёт заключения дистрибьюторских договоров

Мы предлагаем:

- Конкуренспособные цены и скидки постоянным клиентам.
- Специальные условия для постоянных клиентов.
- Подбор аналогов.
- Поставку компонентов в любых объемах, удовлетворяющих вашим потребностям.
- Приемлемые сроки поставки, возможна ускоренная поставка.
- Доставку товара в любую точку России и стран СНГ.
- Комплексную поставку.
- Работу по проектам и поставку образцов.
- Формирование склада под заказчика.
- Сертификаты соответствия на поставляемую продукцию (по желанию клиента).
- Тестирование поставляемой продукции.
- Поставку компонентов, требующих военную и космическую приемку.
- Входной контроль качества.
- Наличие сертификата ISO.

В составе нашей компании организован Конструкторский отдел, призванный помогать разработчикам, и инженерам.

Конструкторский отдел помогает осуществить:

- Регистрацию проекта у производителя компонентов.
- Техническую поддержку проекта.
- Защиту от снятия компонента с производства.
- Оценку стоимости проекта по компонентам.
- Изготовление тестовой платы монтаж и пусконаладочные работы.



Тел: +7 (812) 336 43 04 (многоканальный)
Email: org@lifeelectronics.ru