

|                      |        |        |        |        |                           |  |                      |                           |
|----------------------|--------|--------|--------|--------|---------------------------|--|----------------------|---------------------------|
| BRAID/DRAIN          | AWG#20 | AWG#28 | AWG#28 | AWG#20 | 5.0                       | 5010   | 88732-9400           | 4                         |
|                      | AWG#22 | AWG#28 | AWG#28 | AWG#22 | 5.0                       | 3340   | 88732-9300           |                           |
|                      | AWG#24 | AWG#28 | AWG#28 | AWG#24 | 4.7                       | 2090   | 88732-9200           |                           |
|                      | AWG#26 | AWG#28 | AWG#28 | AWG#26 | 4.2                       | 1320   | 88732-9100           |                           |
|                      | AWG#28 | AWG#28 | AWG#28 | AWG#28 | 4.2                       | 820  | 88732-9000           |                           |
| DRAIN WIRE           | BLACK  | GREEN  | WHITE  | RED    | ケーブル外径<br>FINISH DIAMETER |  | 製品番号<br>MATERIAL NO. | 極数<br>CIRCUITS            |
| ワイヤーサイズ<br>WIRE SIZE |        |        |        |        | A                         | DIMENSIONS:<br><input type="checkbox"/> mm <input type="checkbox"/> INCH <input checked="" type="checkbox"/> mm ONLY |                      | SHT<br>REVISE ON CAD ONLY |

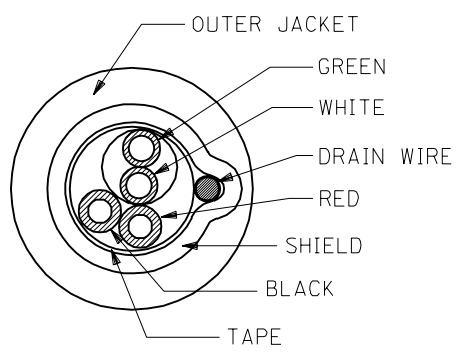
DO NOT SCALE DRAWING

|  |                                  |                                  |                                  |                                  |   |                               |   |   |  |  |                             |
|--|----------------------------------|----------------------------------|----------------------------------|----------------------------------|---|-------------------------------|---|---|--|--|-----------------------------|
| EC NO.<br>DRWN:<br>CHK:<br>APPR:   | EC NO.<br>DRWN:<br>CHK:<br>APPR: | EC NO.<br>DRWN:<br>CHK:<br>APPR: | EC NO.<br>DRWN:<br>CHK:<br>APPR: | EC NO.<br>DRWN:<br>CHK:<br>APPR: | RELEASED<br>EC NO. JD2000-0857<br>DRWN: YUKOJIMA 000/02/17<br>CHK: M.SASAO 000/02/17<br>APPR: H.IKESUGI 000/02/17 | MATERIAL<br>材料<br>SEE SHEET 2 | GENERAL TOLERANCES:<br>(UNLESS SPECIFIED)<br>一般公差 | SCALE<br>2-1                                    | DESIGN UNITS<br><input checked="" type="checkbox"/> mm <input type="checkbox"/> INCH | THIRD ANGLE<br>PROJECTION<br><input type="checkbox"/> mm <input type="checkbox"/> INCH <input checked="" type="checkbox"/> mm ONLY | TITLE:<br>USB A-B I/O CABLE |
|  |                                  |                                  |                                  |                                  | FINISH<br>仕上げ<br>SEE SHEET 2  | 10 UNDER<br>未満                | ±0.2  | DRAWN BY & DATE<br><i>Yu. Kojima</i> 2000/02/17 |  |  |                             |
|  |                                  |                                  |                                  |                                  | WIRE RANGE<br>適用線径範囲<br>SEE CHART   | 10 OVER 30 UNDER<br>以上 未満     | ±0.25   | CHECKED BY & DATE<br><i>H. Sano</i> 2000/02/17  |  |  |                             |
|  |                                  |                                  |                                  |                                  | INS. RANGE<br>被覆外径<br>SEE CHART   | 30 OVER<br>以上                 | ±0.3  | APPROVED BY & DATE<br><i>H. Sano</i> 2000/02/17 |  |  |                             |
|  |                                  |                                  |                                  |                                  |   | ANGLE 角度                      | ±3°   | CAD FILENAME<br>887329*00.S01                   | MATERIAL NO.<br>SEE CHART  | DRAWING NO.<br>SD-88732-9*00   |                             |
| THIS DRAWING CONTAINS INFORMATION THAT IS PROPRIETARY TO MOLEX INCORPORATED AND SHOULD NOT BE USED WITHOUT WRITTEN PERMISSION. |                                  |                                  |                                  |                                  |   |                               |   |   |  | SHEET NO.<br>1 OF 2  |                             |

DWG. NO. SD-88732-9\*00

注記 )  
NOTES.

1. ケーブル構造  
CABLE CONSTITUTION



| WIRE COLOR<br>(SIGNAL NAME) | 接点<br>CONTACT NUMBER |       |
|-----------------------------|----------------------|-------|
|                             | USB-A                | USB-B |
| RED (V)                     | #1                   | #1    |
| WHITE (-DATA)               | #2                   | #2    |
| GREEN (+DATA)               | #3                   | #3    |
| BLACK (GND)                 | #4                   | #4    |
| DRAIN WIRE                  | SHEEL                | SHEEL |

2. 部品構成  
PART CONSTRUCTION

|   | 部品名<br>PARTS NAME | 材質<br>MATERIALS  | 処理<br>FINISH   |
|---|-------------------|--|--|
| ① | TERMINAL          | 銅合金<br>COPPER ALLOY  | 接点部 : 金メッキ + パラジウムニッケル<br>CONTACT AREA : GOLD + PALLADIUM-NICKEL |
| ② | HOUSING           | GLASS FILLED HEAT RESISTANT PLASTIC + GOLD FLASH COLOR : WHITE | — # —  |
| ③ | USB-A FRONT SHELL | 鋼<br>STEEL   | 下地 : 銅めっき、光沢 半田めっき<br>UNDER PLATING : COPPER, LIGHT TIN PLATING  |
| ④ | USB-A REAR SHELL  | 鋼<br>STEEL   | 下地 : 銅めっき、光沢 半田めっき<br>UNDER PLATING : COPPER, LIGHT TIN PLATING  |
| ⑤ | USB-B FRONT SHELL | 鋼<br>STEEL   | 下地 : 銅めっき、光沢 半田めっき<br>UNDER PLATING : COPPER, LIGHT TIN PLATING  |
| ⑥ | USB-B REAR SHELL  | 鋼<br>STEEL   | 下地 : 銅めっき、光沢 半田めっき<br>UNDER PLATING : COPPER, LIGHT TIN PLATING  |
| ⑦ | CRIMP HOUSING     | GLASS FILLED HEAT RESISTANT PLASTIC + GOLD FLASH COLOR : WHITE | — # —  |
| ⑧ | OVER MOLD HOUSING | POLYVINYL CHLORIDE COLOR : FROST WHITE                         | — # —  |

DO NOT SCALE DRAWING

|  |                                   |                                   |                                   |  |  |   |              |  |  |                              |                     |
|--|-----------------------------------|-----------------------------------|-----------------------------------|--|--|---|--------------|--|--|------------------------------|---------------------|
| EC NO.<br>DRWN:<br>CHK'g<br>APPR:  | EC NO.<br>DRWN:<br>CHK'g<br>APPR: | EC NO.<br>DRWN:<br>CHK'g<br>APPR: | EC NO.<br>DRWN:<br>CHK'g<br>APPR: | RELEASD<br>EC NO. JD2000-0857<br>DRWN: YUKUJIMA '00/02/17<br>CHK'g: M.SASAO '00/02/17<br>APPR: H.IKESUGI '00/02/17 | MATERIAL<br>材料<br>部品構成表参照<br>SEE PART CONSTRUCTION | GENERAL TOLERANCES:<br>(UNLESS SPECIFIED)<br>一般公差 | SCALE<br>2-1 | DESIGN UNITS<br><input checked="" type="checkbox"/> mm <input type="checkbox"/> INCH | THIRD ANGLE<br>PROJECTION<br><input type="checkbox"/> mm <input type="checkbox"/> INCH <input checked="" type="checkbox"/> mm ONLY | SHT<br>REVISE ON<br>CAD ONLY | REV                 |
|  |                                   |                                   |                                   | DESCRIPTION  | FINISH<br>仕上げ<br>部品構成表参照<br>SEE PART CONSTRUCTION  | 10 UNDER<br>未満                                    | ±0.2         | DRAWN BY & DATE<br><i>Yu. Kojima</i> '00/02/17                                       | TITLE:<br>USB A-B I/O CABLE  |                              |                     |
|  |                                   |                                   |                                   | REV  | WIRE RANGE<br>適用電線範囲                               | 10 OVER<br>以上                                     | ±0.25        | CHECKED BY & DATE<br><i>H. Sasao</i> '00/02/17                                       |  |                              |                     |
|  |                                   |                                   |                                   |  | INS. RANGE<br>被覆外径                                 | 30 UNDER<br>未満                                    | ±0.3         | APPROVED BY & DATE<br><i>H. Sasao</i> '00/02/17                                      |  |                              |                     |
|  |                                   |                                   |                                   |  |  | ANGLE 角度  | ±3°          | CAD FILENAME<br>887329*00.S02  | MATERIAL NO.<br>SEE CHART  | DRAWING NO.<br>SD-88732-9*00 | SHEET NO.<br>2 OF 2 |
| THIS DRAWING CONTAINS INFORMATION THAT IS PROPRIETARY TO MOLEX INCORPORATED AND SHOULD NOT BE USED WITHOUT WRITTEN PERMISSION. |                                   |                                   |                                   |  |  |   |              |  |  | SIZE<br>B                    |                     |

887329\*00.S02.DGN

Компания «Life Electronics» занимается поставками электронных компонентов импортного и отечественного производства от производителей и со складов крупных дистрибьюторов Европы, Америки и Азии.

С конца 2013 года компания активно расширяет линейку поставок компонентов по направлению коаксиальный кабель, кварцевые генераторы и конденсаторы (керамические, пленочные, электролитические), за счёт заключения дистрибьюторских договоров

Мы предлагаем:

- Конкурентоспособные цены и скидки постоянным клиентам.
- Специальные условия для постоянных клиентов.
- Подбор аналогов.
- Поставку компонентов в любых объемах, удовлетворяющих вашим потребностям.
- Приемлемые сроки поставки, возможна ускоренная поставка.
- Доставку товара в любую точку России и стран СНГ.
- Комплексную поставку.
- Работу по проектам и поставку образцов.
- Формирование склада под заказчика.
- Сертификаты соответствия на поставляемую продукцию (по желанию клиента).
- Тестирование поставляемой продукции.
- Поставку компонентов, требующих военную и космическую приемку.
- Входной контроль качества.
- Наличие сертификата ISO.

В составе нашей компании организован Конструкторский отдел, призванный помогать разработчикам, и инженерам.

Конструкторский отдел помогает осуществить:

- Регистрацию проекта у производителя компонентов.
- Техническую поддержку проекта.
- Защиту от снятия компонента с производства.
- Оценку стоимости проекта по компонентам.
- Изготовление тестовой платы монтаж и пусконаладочные работы.



Тел: +7 (812) 336 43 04 (многоканальный)

Email: [org@lifeelectronics.ru](mailto:org@lifeelectronics.ru)