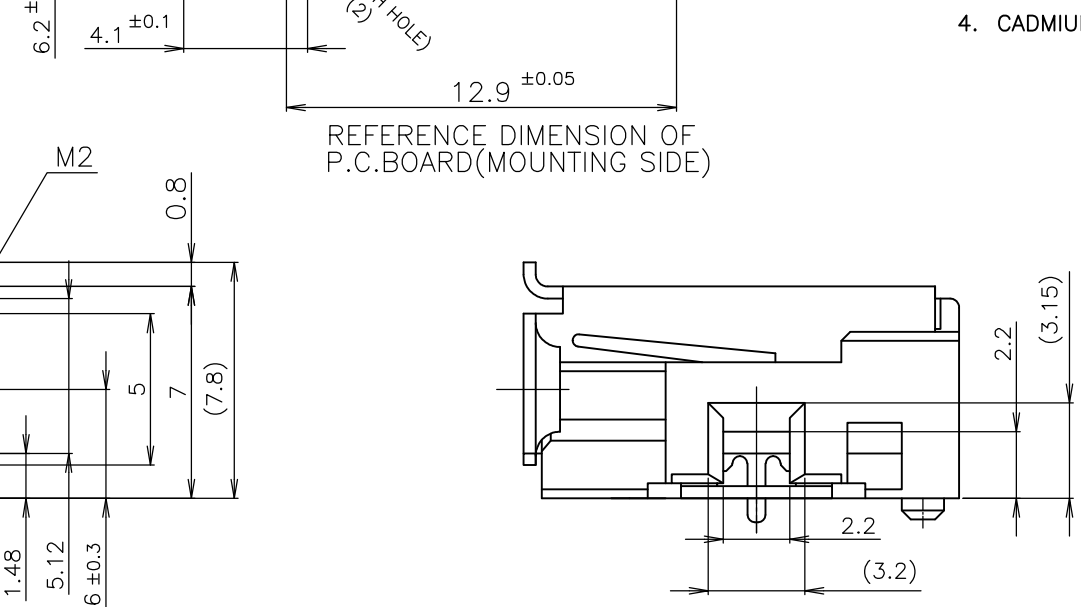
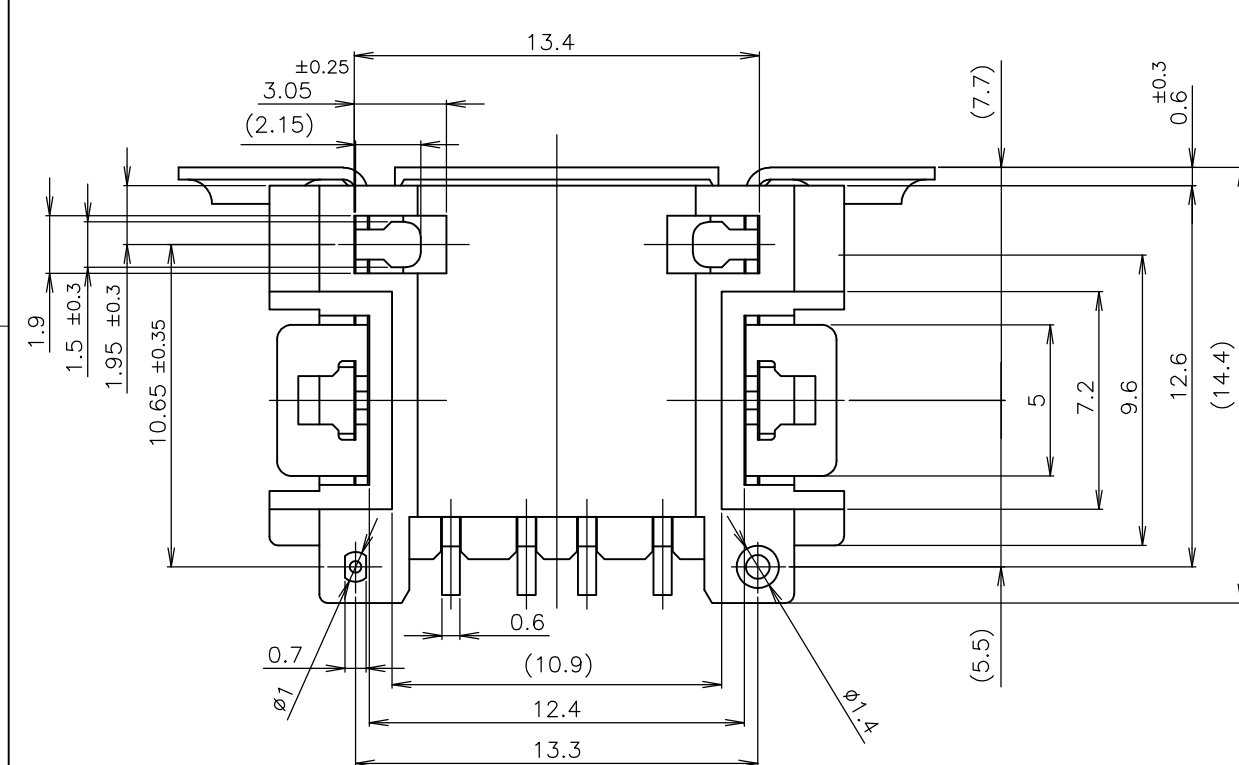
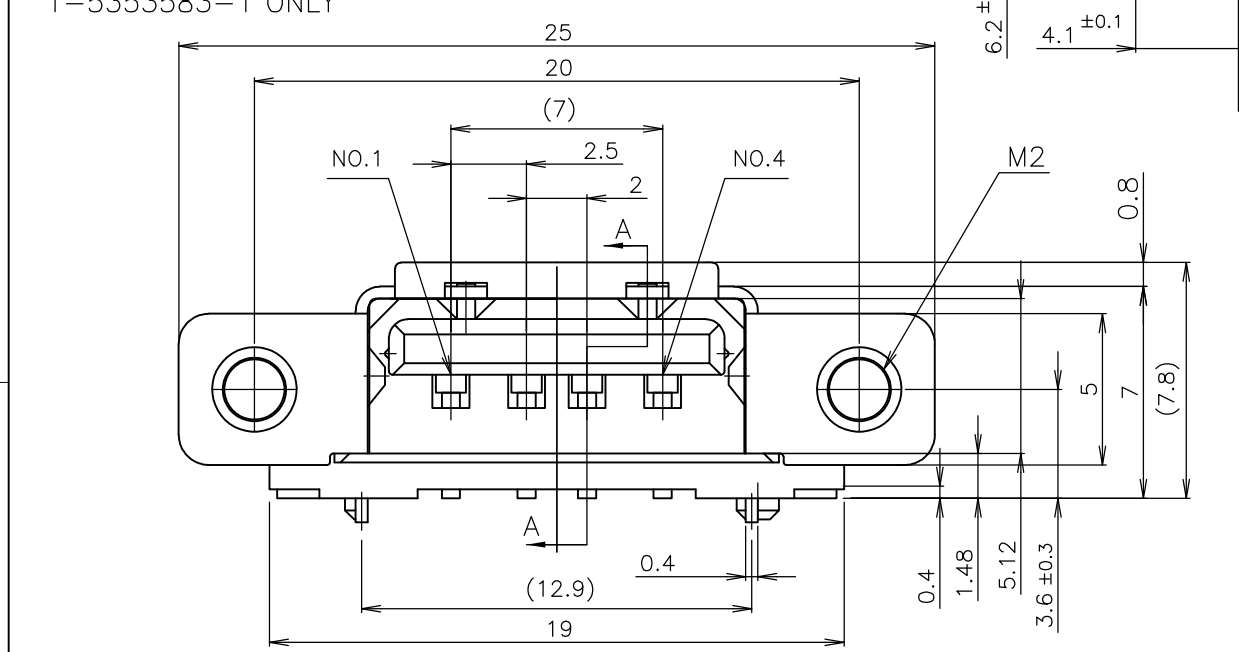
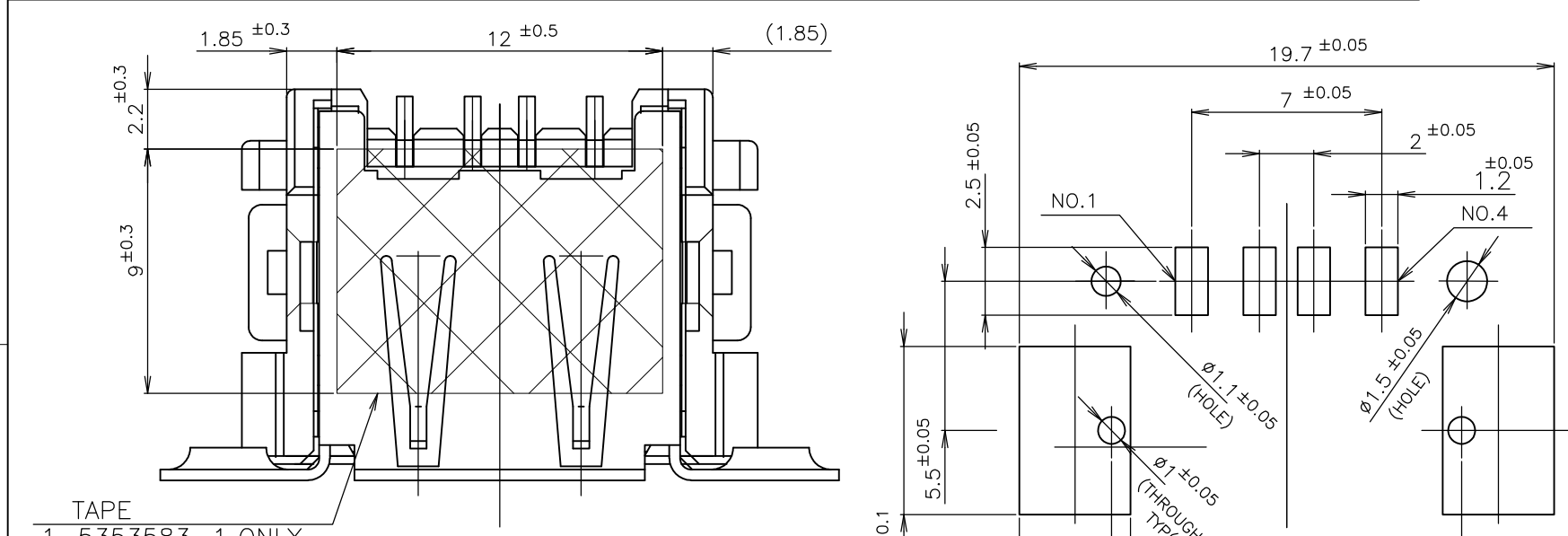
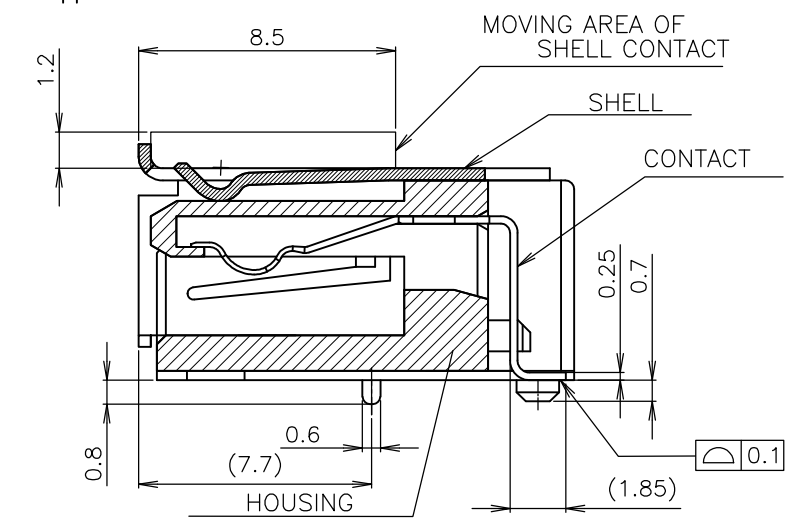


THIS DRAWING IS UNPUBLISHED. RELEASED FOR PUBLICATION
 © COPYRIGHT - By - ALL RIGHTS RESERVED.

| LOC | DIST | REVISIONS | | | | | |
|-----|------|-----------|-----|---------------------------|---------|-----|------|
| ES | 00 | P | LTR | DESCRIPTION | DATE | DWN | APVD |
| | | | A1 | REVISED PER ECO-11-005033 | 29MAR11 | RK | HMR |



- NOTES
- MATERIAL & FINISH
 CONTACT: COPPER ALLOY
 Au PL. ON Pd-Ni PL. AT CONTACT AREA OVER Ni PL.
 MATTE TIN PL. AT TINE AREA OVER Ni PL.
 HOUSING: THERMO-PLASTICS, UL94V-0
 SHELL : COPPER ALLOY, TIN PL.
 - GENERAL TOLERANCE
 10 ≥ ±0.2
 30 ≥ >10 ±0.25
 100 ≥ >30 ±0.3
 ANGLES ±5°
 - MATERIAL/PARTS WHICH ARE CONTAINED THE PROHIBITION
 SUBSTANCE FOR ENVIRONMENTAL RELATED SUBSTANCE CONTROL
 STANDARD EN-022 (ENVIRONMENT RELATED SUBSTANCE)
 MUST NOT USE IN PRODUCT AND MANUFACTURING PROCESS
 - CADMIUM CONTENT: 5ppm UNDER



SECTION A-A
 5353583-1,2

| | | |
|--------------------------------|---------------|-------------|
| WITH TAPE | BLACK | 1-5353583-4 |
| WITH OUT TAPE | BLACK | 5353583-4 |
| PRELIMINARY NOT FOR PRODUCTION | WHITE | 5353583-3 |
| PRELIMINARY NOT FOR PRODUCTION | BLACK | 5353583-2 |
| WITH TAPE | WHITE | 1-5353583-1 |
| WITH OUT TAPE | WHITE | 5353583-1 |
| REMARKS | HOUSING COLOR | PART NO. |

THIS DRAWING IS A CONTROLLED DOCUMENT.

| | | | |
|------------------|--|------------------------|---|
| DIMENSIONS: MM | TOLERANCES UNLESS OTHERWISE SPECIFIED: | DWN J. JIANG 23MAR04 | TE Connectivity RECEPACLE ASS'Y R/A SMT STANDARD TYPE USB CONNECTOR |
| 0 PLC ± | 1 PLC ± | CHK S. YAO 23MAR04 | |
| 2 PLC ± | 3 PLC ± | APVD T. SASAKI 23MAR04 | |
| 4 PLC ± | ANGLES ± | PRODUCT SPEC | |
| MATERIAL | FINISH | NAME | SIZE CAGE CODE DRAWING NO RESTRICTED TO |
| 1 | 1 | APPLICATION SPEC | A3 00779 C-5353583 |
| CUSTOMER DRAWING | | WEIGHT | SCALE 4:1 SHEET 1 OF 2 REV A1 |

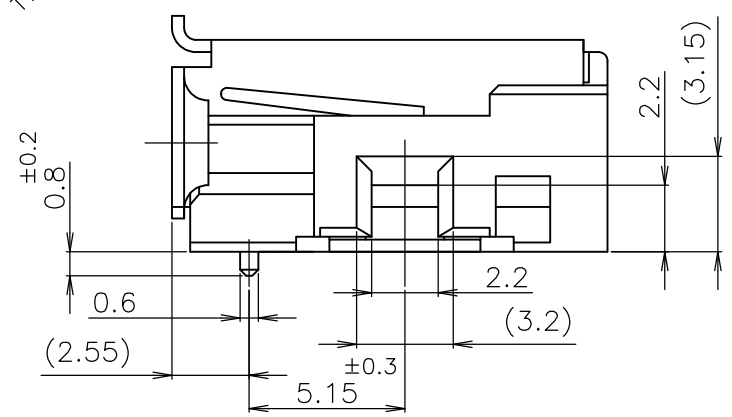
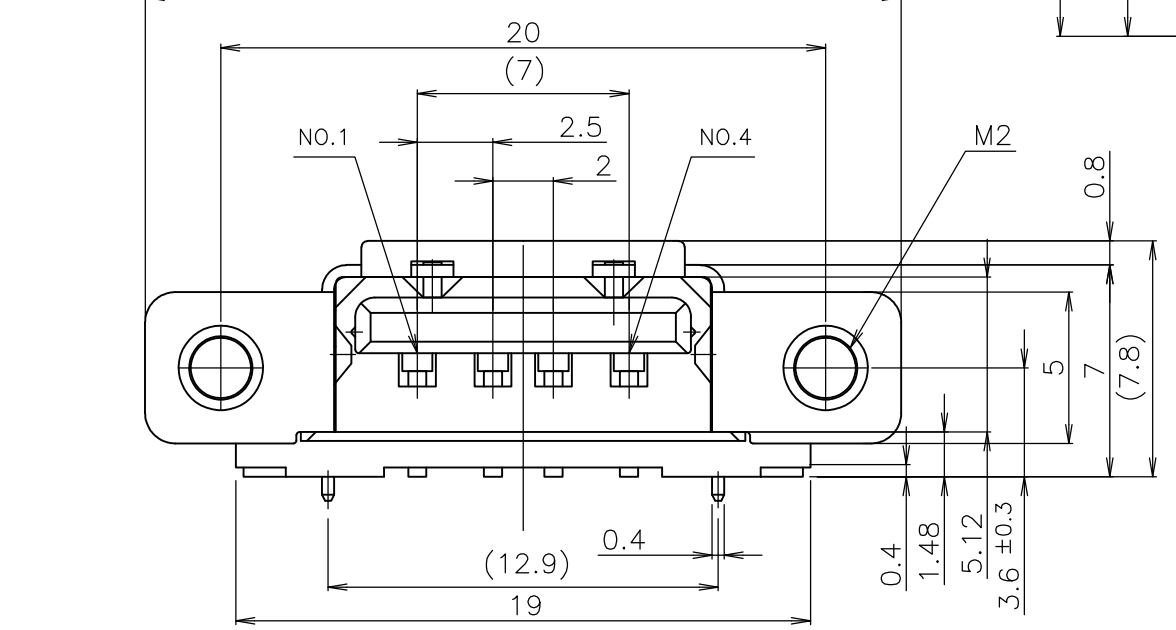
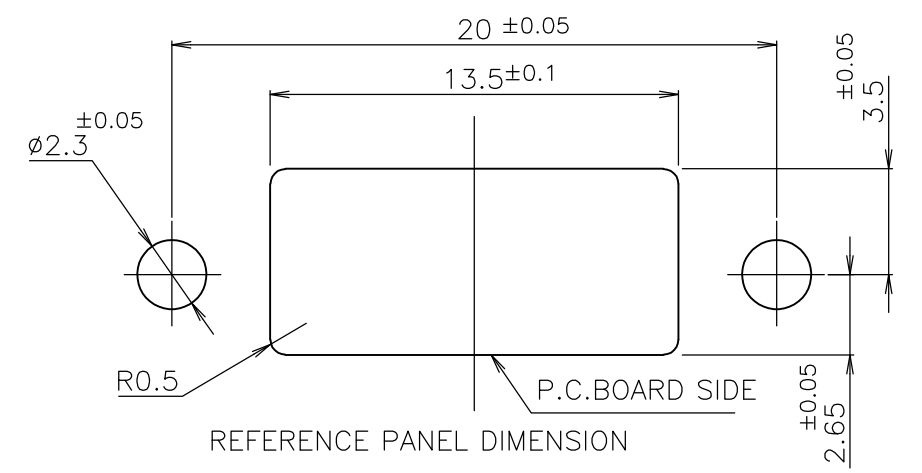
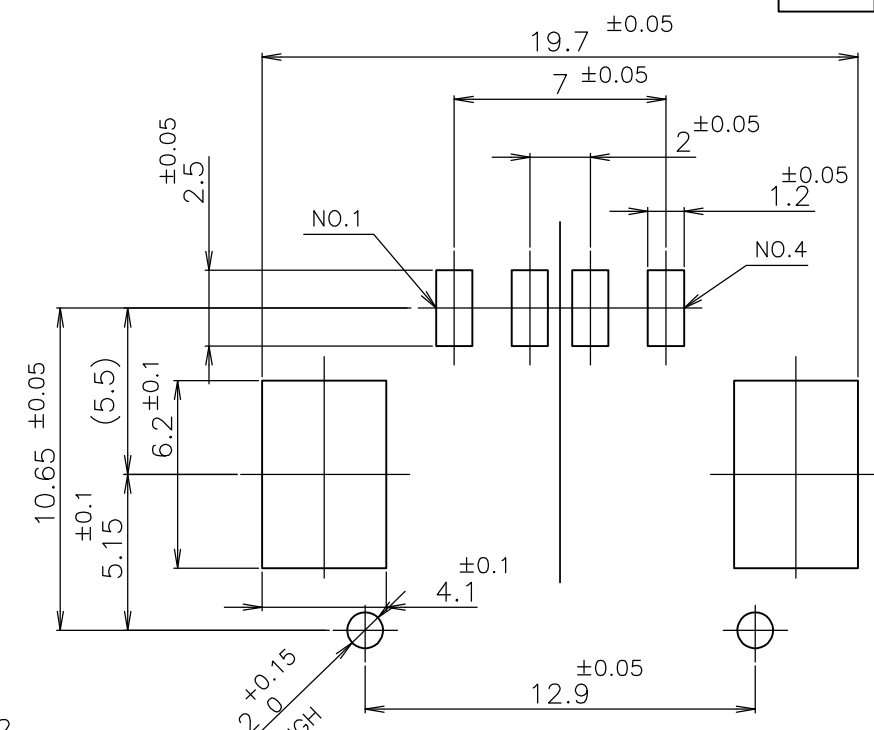
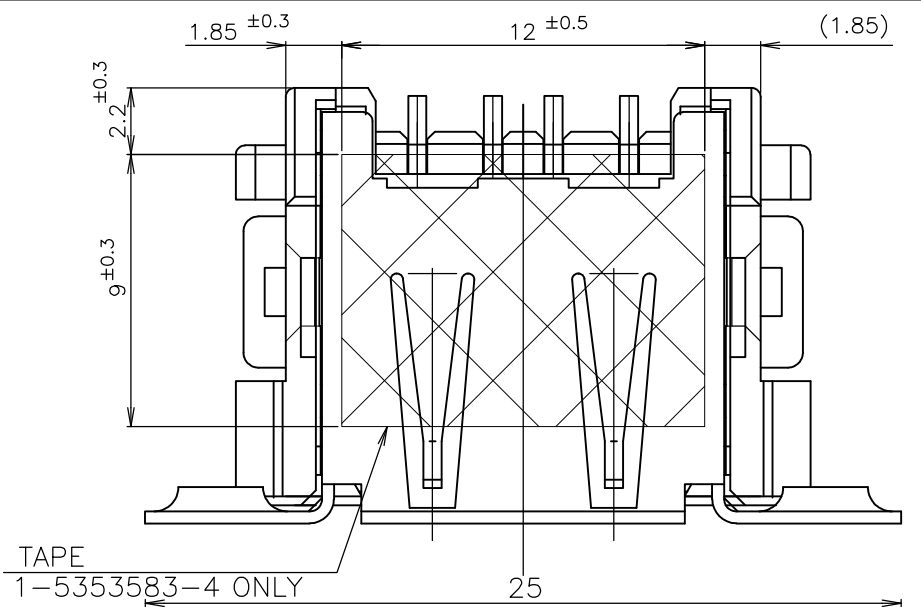
THIS DRAWING IS UNPUBLISHED. RELEASED FOR PUBLICATION

© COPYRIGHT - By - ALL RIGHTS RESERVED.

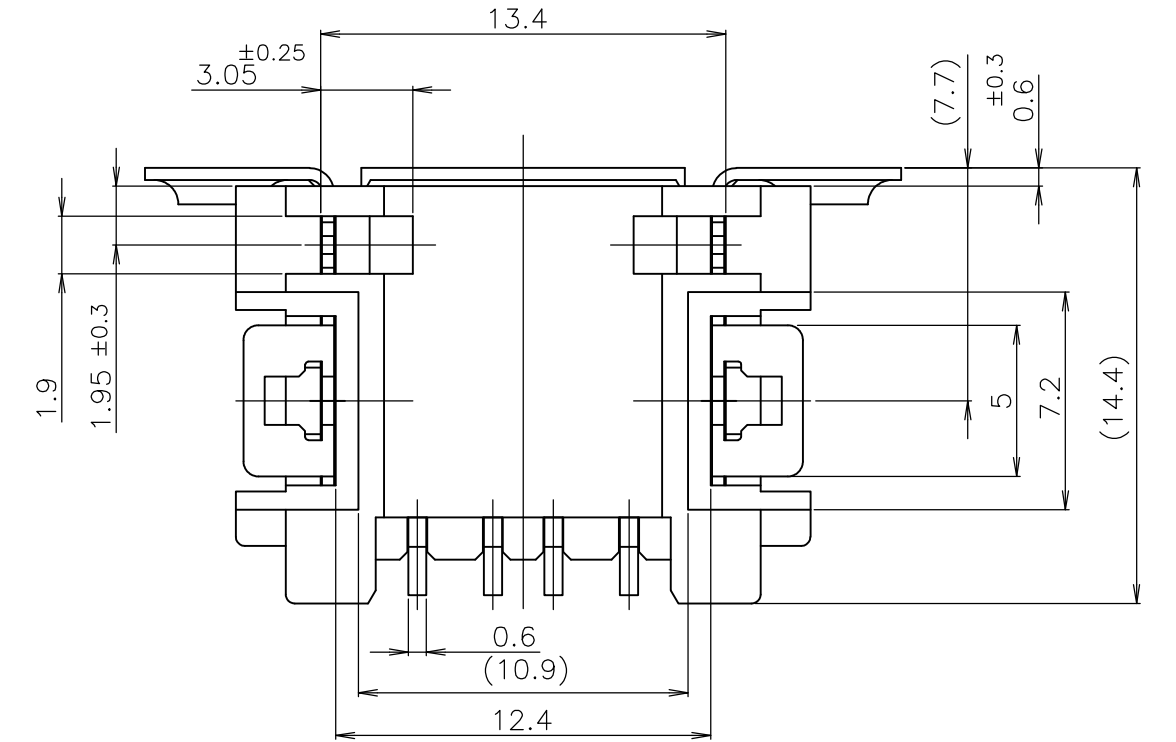
LOC ES DIST 00

REVISIONS

| P | LTR | DESCRIPTION | DATE | DWN | APVD |
|---|-----|-------------|------|-----|------|
| - | - | SEE SHEET 1 | - | - | - |



- MATERIAL & FINISH**
 CONTACT: COPPER ALLOY
 Au PL. ON Pd-Ni PL. AT CONTACT AREA OVER Ni PL.
 MATTE TIN PL. AT TINE AREA OVER Ni PL.
 HOUSING: THERMO-PLASTICS, UL94V-0
 SHELL: COPPER ALLOY, TIN PL.
- 2 GENERAL TOLERANCE**
 10 ≥: ± 0.2
 30 ≥ > 10: ± 0.25
 100 ≥ > 30: ± 0.3
 ANGLES: ± 5°
- 3. MATERIAL/PARTS WHICH ARE CONTAINED THE PROHIBITION SUBSTANCE FOR ENVIRONMENTAL RELATED SUBSTANCE CONTROL STANDARD EN-022 (ENVIRONMENT RELATED SUBSTANCE) MUST NOT USE IN PRODUCT AND MANUFACTURING PROCESS**
- 4. CADMIUM CONTENT: 5ppm UNDER**



5353583-3,4

| | | | | | |
|--|---|------------------|---|--|--|
| THIS DRAWING IS A CONTROLLED DOCUMENT. | | DWN | STE TE Connectivity | | |
| DIMENSIONS: MM | | CHK | | | |
| TOLERANCES UNLESS OTHERWISE SPECIFIED: | | APVD | RECEPTACLE ASS'Y R/A SMT STANDARD TYPE USB CONNECTOR | | |
| 0 PLC ± | TOLERANCES UNLESS OTHERWISE SPECIFIED: 0 PLC ± 1 PLC ± 2 PLC ± 3 PLC ± 4 PLC ± ANGLES ± FINISH | PRODUCT SPEC | SIZE CAGE CODE DRAWING NO RESTRICTED TO | | |
| 1 PLC ± | | APPLICATION SPEC | A3 00779 C-5353583 | | |
| 2 PLC ± | | WEIGHT | CUSTOMER DRAWING SCALE 4:1 SHEET 2 OF 2 REV A1 | | |
| 3 PLC ± | | | | | |

Компания «Life Electronics» занимается поставками электронных компонентов импортного и отечественного производства от производителей и со складов крупных дистрибьюторов Европы, Америки и Азии.

С конца 2013 года компания активно расширяет линейку поставок компонентов по направлению коаксиальный кабель, кварцевые генераторы и конденсаторы (керамические, пленочные, электролитические), за счёт заключения дистрибьюторских договоров

Мы предлагаем:

- Конкурентоспособные цены и скидки постоянным клиентам.
- Специальные условия для постоянных клиентов.
- Подбор аналогов.
- Поставку компонентов в любых объемах, удовлетворяющих вашим потребностям.
- Приемлемые сроки поставки, возможна ускоренная поставка.
- Доставку товара в любую точку России и стран СНГ.
- Комплексную поставку.
- Работу по проектам и поставку образцов.
- Формирование склада под заказчика.
- Сертификаты соответствия на поставляемую продукцию (по желанию клиента).
- Тестирование поставляемой продукции.
- Поставку компонентов, требующих военную и космическую приемку.
- Входной контроль качества.
- Наличие сертификата ISO.

В составе нашей компании организован Конструкторский отдел, призванный помогать разработчикам, и инженерам.

Конструкторский отдел помогает осуществить:

- Регистрацию проекта у производителя компонентов.
- Техническую поддержку проекта.
- Защиту от снятия компонента с производства.
- Оценку стоимости проекта по компонентам.
- Изготовление тестовой платы монтаж и пусконаладочные работы.



Тел: +7 (812) 336 43 04 (многоканальный)
Email: org@lifeelectronics.ru