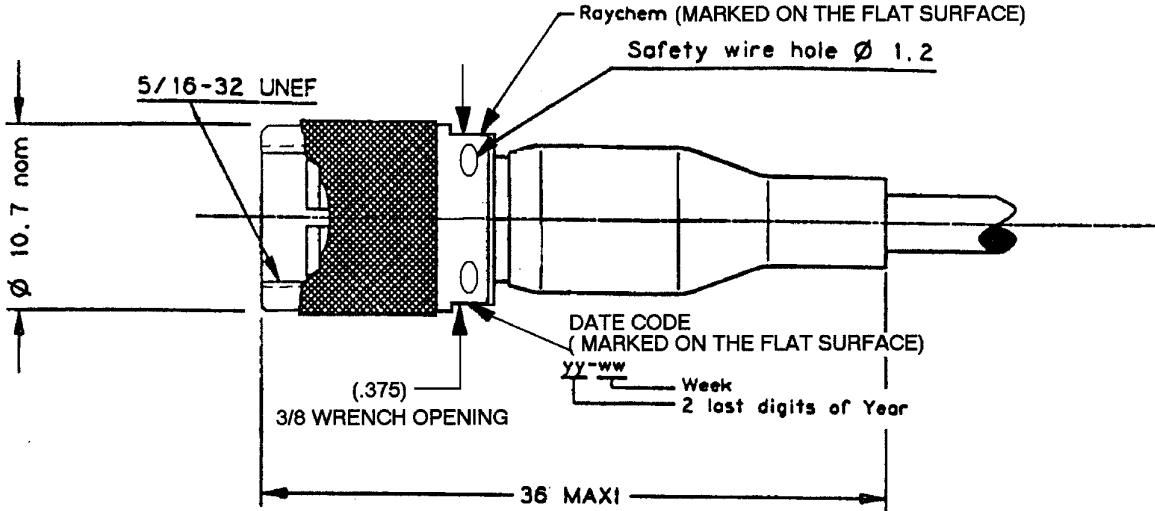


THREADED, COAXIAL CONNECTOR



PART NUMBERING SYSTEM

DK-3716-Fx21-Cy

Serie

Connector type

F : Plug

Cable type

1 : Single braid

2 : Double braid / Superscreened

Contact type

P : Pin

S : Socket

Coaxial cable

Serial Number

If this document is printed it becomes uncontrolled.
Check with the web for latest revision.

Dimensions are in millimeters

DRAWN G. PONS Engineering	APPROVED R. DE GONTI Product Manager	REVISÉ PER DCR# T-24274 1/31/2000 REVISÉ PER DCR# T-24311 2/22/2000
APPROVED G. BRUN Development	APPROVED B. DAUVILLIERS Quality Assurance	PROJECT NUMBER CAD : T 24311 a.b.TIF

If this document is printed it becomes uncontrolled.
Check with the web for latest revision.

1 MATERIALS AND FINISHES

- 1.1 Housing Body: Brass Alloy per QQ-B-626D
Tin Plated per MIL-T-10727
Over Nickel per MIL-C-26074
- 1.2 Coupling Nut: Brass Alloy per QQ-B-626D
Tin Plated per MIL-T-10727
Over Nickel per MIL-C-26074
- 1.3 Insulation (MIP): Polyethersulfone
- 1.4 Interfacial Seal: Silicone Rubber

2 WIRE ACCOMMODATIONS

- 2.1 The connector will terminate to a coaxial cable AWG 24.
- 2.2 Termination procedure : Raychem RPIP-703-00.

3 INTERMATEABILITY

- 3.1 This connector will mate with DK-3716-Exxx-yy.

4 CONTACTS

- 4.1 This connector will accommodate the following Raychem contacts :

Part No.	Description
D-602-0152	Coaxial, Pin
D-602-0153	Coaxial, Socket

5 PERFORMANCE CAPABILITIES

- 5.1 Designed to meet Raychem Performance Specification D-6025
No qualification testing is scheduled. The user shall satisfy himself that the product is suitable for use under the conditions pertaining to his application.
- 5.2 General Characteristics
- 5.2.1 Maximum Operating Temperature : 150°C.
 - 5.2.2 Current Rating : 3 amps maximum.
 - 5.2.3 Insulation Resistance : 5000 megohms minimum.
 - 5.2.4 High Potential, Mated, Sea Level : 900 volts at 60 Hz.
 - 5.2.5 Contact Resistance, Initial : 8 milliohms maximum.
 - 5.2.6 Connector Mating Coupling Torque : 1,13 m.N maximum.
 - 5.2.7 Insertion Force : 1.4 kg maximum.
 - 5.2.8 Withdrawal Force : 30 g maximum.
 - 5.2.9 Contact Retention Terminated : 9 kg minimum.
 - 5.2.10 Durability : 500 cycles.
 - 5.2.11 Corrosion Resistance : 500 hours.
 - 5.2.12 Weight : 12 g Max.

Компания «Life Electronics» занимается поставками электронных компонентов импортного и отечественного производства от производителей и со складов крупных дистрибьюторов Европы, Америки и Азии.

С конца 2013 года компания активно расширяет линейку поставок компонентов по направлению коаксиальный кабель, кварцевые генераторы и конденсаторы (керамические, пленочные, электролитические), за счёт заключения дистрибьюторских договоров

Мы предлагаем:

- Конкурентоспособные цены и скидки постоянным клиентам.
- Специальные условия для постоянных клиентов.
- Подбор аналогов.
- Поставку компонентов в любых объемах, удовлетворяющих вашим потребностям.
- Приемлемые сроки поставки, возможна ускоренная поставка.
- Доставку товара в любую точку России и стран СНГ.
- Комплексную поставку.
- Работу по проектам и поставку образцов.
- Формирование склада под заказчика.
- Сертификаты соответствия на поставляемую продукцию (по желанию клиента).
- Тестирование поставляемой продукции.
- Поставку компонентов, требующих военную и космическую приемку.
- Входной контроль качества.
- Наличие сертификата ISO.

В составе нашей компании организован Конструкторский отдел, призванный помогать разработчикам, и инженерам.

Конструкторский отдел помогает осуществить:

- Регистрацию проекта у производителя компонентов.
- Техническую поддержку проекта.
- Защиту от снятия компонента с производства.
- Оценку стоимости проекта по компонентам.
- Изготовление тестовой платы монтаж и пусконаладочные работы.



Тел: +7 (812) 336 43 04 (многоканальный)

Email: org@lifeelectronics.ru