

## Linux Display Development Kit TX Mainboard 7

The TX Mainboard 7 is a ready-to-use development system for building applications based on the TX embedded processor boards.

### Features:

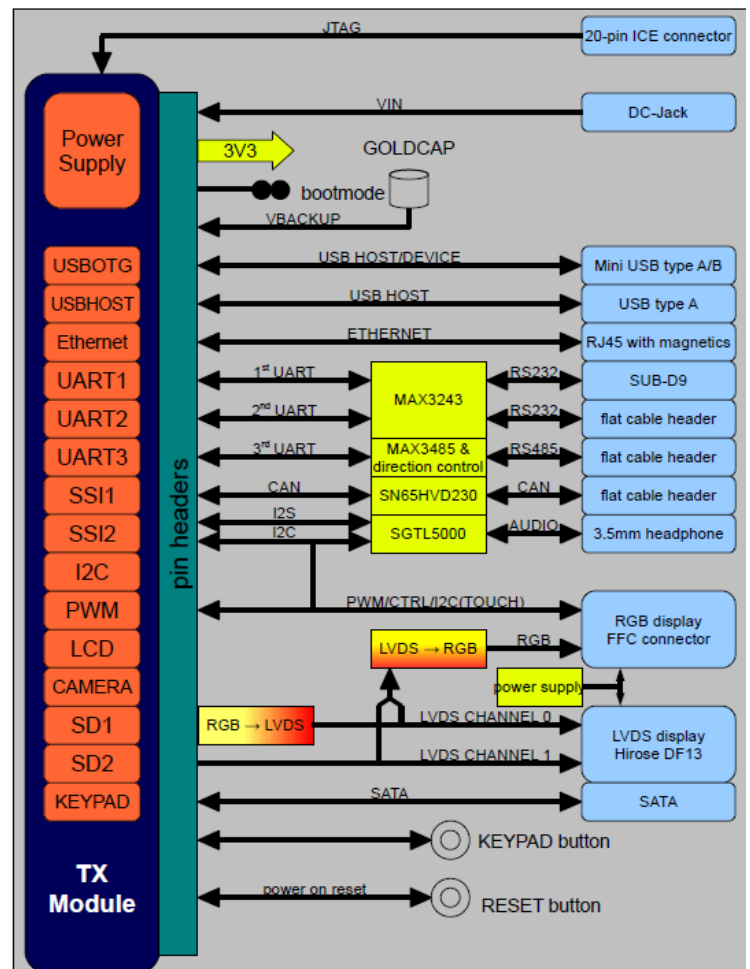
- TX DIMM socket
- SD-card socket
- Mini and standard type A USB connector
- RGB LCD on Glyn family concept connector
- LVDS Display on Hirose DF13 connector
- 3.5mm headphone connector
- JTAG interface
- SGTL5000 audio codec
- RS232 Debug UART on SUB-D header
- RS232 UART on 10pin flat cable header
- RS485 UART on 10pin flat cable header
- CAN on 10pin flat cable header
- CAN on 10pin flat cable header
- TX DIMM signals available on solder pads
- 10/100 Mbit/s Ethernet
- 5VDC power supply by USB-OTG or power jack.
- Schematics of the base board are included for reference.

### 5,7" VGA PolyTouch™

- 5,7 inch TFT display
- 640 x 480 dots
- White LED backlight
- Capacitive Touchscreen

### Also included:

- Cord Power Supply
- Cables
- Heatspreader



Компания «Life Electronics» занимается поставками электронных компонентов импортного и отечественного производства от производителей и со складов крупных дистрибьюторов Европы, Америки и Азии.

С конца 2013 года компания активно расширяет линейку поставок компонентов по направлению коаксиальный кабель, кварцевые генераторы и конденсаторы (керамические, пленочные, электролитические), за счёт заключения дистрибьюторских договоров

Мы предлагаем:

- Конкурентоспособные цены и скидки постоянным клиентам.
- Специальные условия для постоянных клиентов.
- Подбор аналогов.
- Поставку компонентов в любых объемах, удовлетворяющих вашим потребностям.
- Приемлемые сроки поставки, возможна ускоренная поставка.
- Доставку товара в любую точку России и стран СНГ.
- Комплексную поставку.
- Работу по проектам и поставку образцов.
- Формирование склада под заказчика.
- Сертификаты соответствия на поставляемую продукцию (по желанию клиента).
- Тестирование поставляемой продукции.
- Поставку компонентов, требующих военную и космическую приемку.
- Входной контроль качества.
- Наличие сертификата ISO.

В составе нашей компании организован Конструкторский отдел, призванный помогать разработчикам, и инженерам.

Конструкторский отдел помогает осуществить:

- Регистрацию проекта у производителя компонентов.
- Техническую поддержку проекта.
- Защиту от снятия компонента с производства.
- Оценку стоимости проекта по компонентам.
- Изготовление тестовой платы монтаж и пусконаладочные работы.



Тел: +7 (812) 336 43 04 (многоканальный)  
Email: [org@lifeelectronics.ru](mailto:org@lifeelectronics.ru)