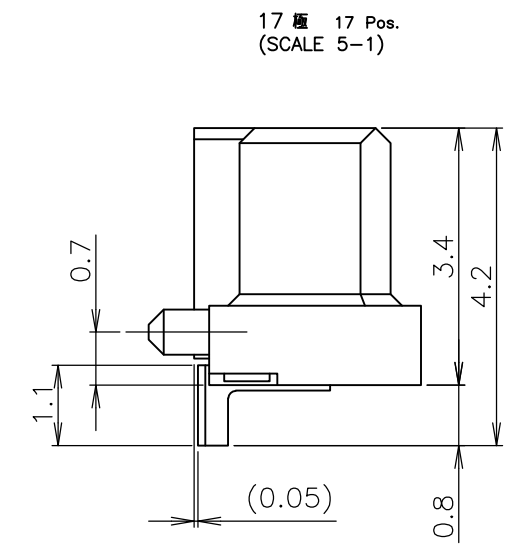
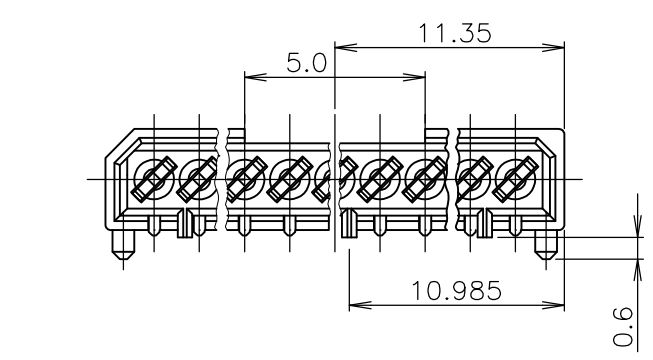
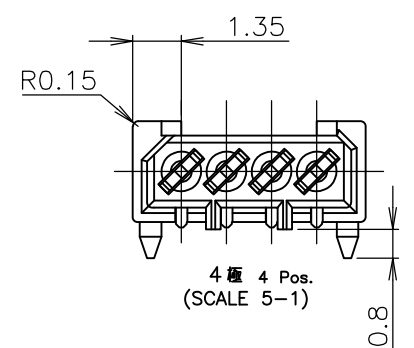
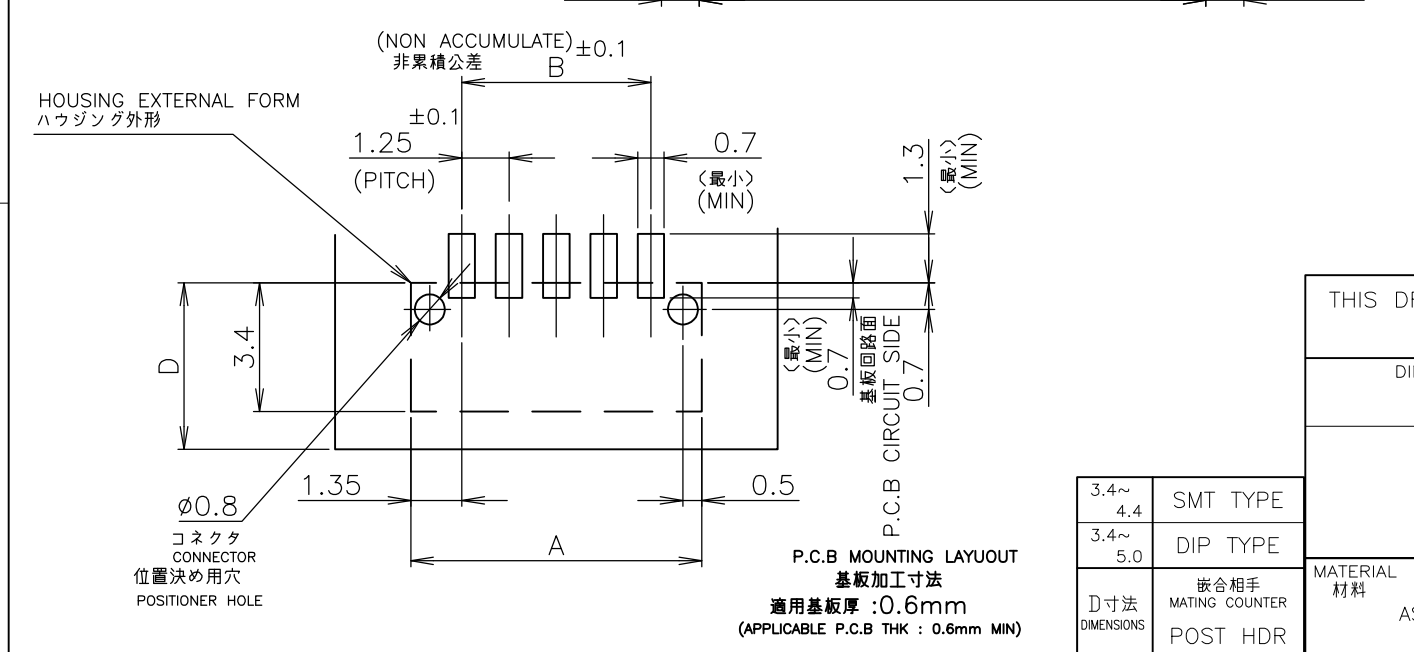
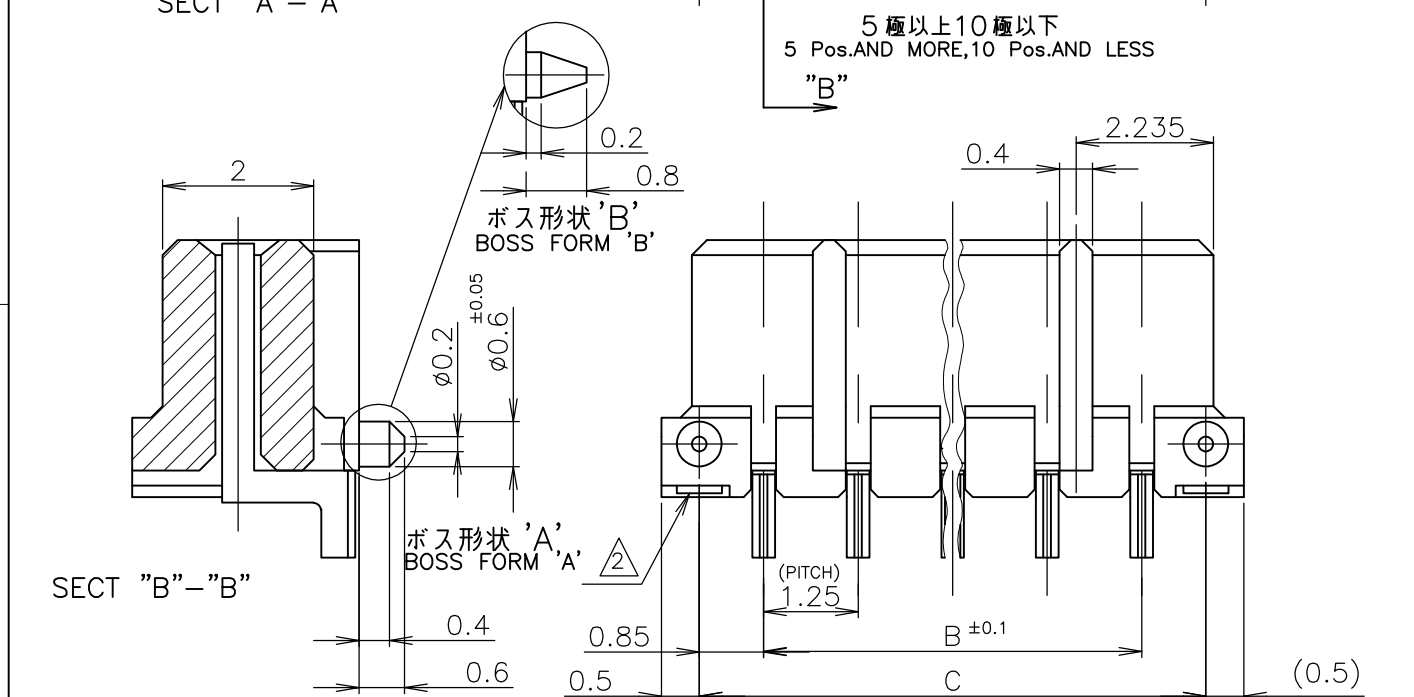
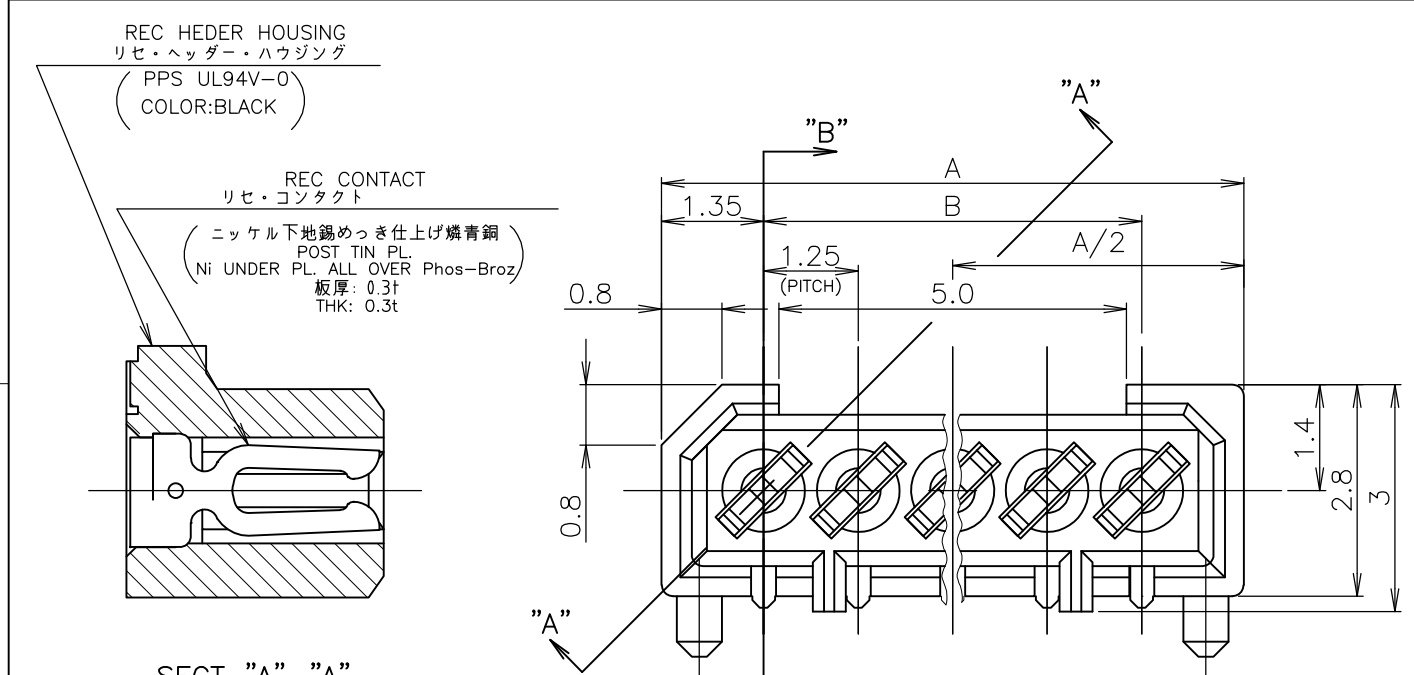


THIS DRAWING IS UNPUBLISHED. RELEASED FOR PUBLICATION
 © COPYRIGHT By - ALL RIGHTS RESERVED.

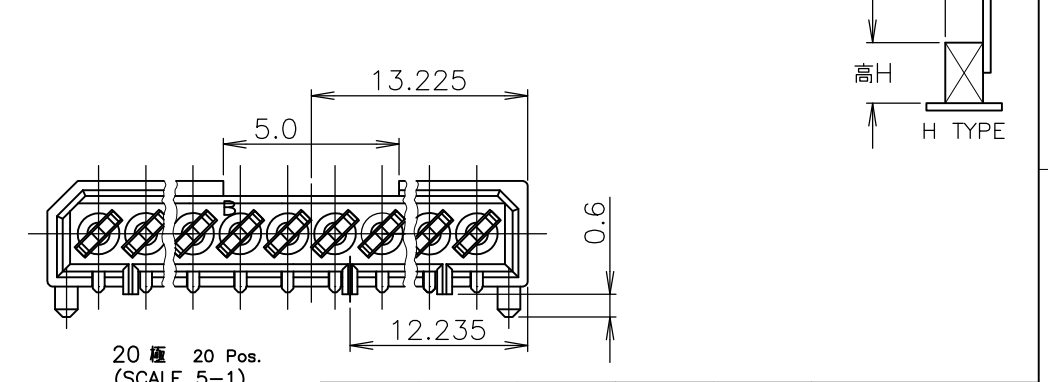
LOC	DIST	REVISIONS					
		P	LTR	DESCRIPTION	DATE	DWN	APVD
J		L2		ECR-15-018167	14JAN2016	I.T	W.H



注記 NOTES
 1 嵌合相手製品型番及び、嵌合時寸法は MATING COUNTER PART NUMBER AND DIMENSIONS 表-1 参照のこと。 AFTER MATING: SEE TABLE 1.
 嵌合時寸法: 巾(mm) x 高さ(mm)
 DIMENSIONS AFTER MATING: WIDE(mm) x HEIGHT(mm)

DIP TYPE	MATING COUNTER CONN 嵌合相手側コネクタ POST HDR ASSY		REC HDR ASSY SMT H TYPE WITH BOSS X-174638-X	
	製品型番	P/N	高さ H	
DIP TYPE	X-174642-X		3.95	3.0 (巾W) x 5.8 (高さH)
			5.95	3.0 (巾W) x 7.8 (高さH)
SMT TYPE	ボス無 WITHOUT BOSS X-174644-X ボス付 WITH BOSS X-174820-X		3.95	4.4 (巾W) x 5.8 (高さH)
			5.95	4.4 (巾W) x 7.8 (高さH)

TABLE 1 SMT TYPEは、巾及び高さ寸法に SMT TYPE INCLUDE DIMENSIONS 半田付タイプ寸法を含みます。 OF SOLDER DIP TIME.
 2 基板位置決め用ボス切断跡。 CUT MARK OF POSITIONER BOSS.
 3 OBSOLETE PARTS: OBSOLETE CIS STREAMLINING PER D.RENAUD/D.SINISI



ボス形状 BOSS FORM	C	B	A	極数 Pos.	型番 P/N
(L2) OBSOLETE	25.45	23.75	26.45	20	5-0
(L3) OBSOLETE	21.70	20.00	22.70	17	4-7
(L1) REACTIVE	12.95	11.25	13.95	10	4-0
OBSOLETE	10.45	8.75	11.45	8	3-8
OBSOLETE	'A'	9.20	7.50	7	3-7
(L1) REACTIVE		7.95	6.25	6	3-6
OBSOLETE		6.70	5.00	5	3-5
ACTIVE	'B'	5.45	3.75	4	3-174638-4

THIS DRAWING IS A CONTROLLED DOCUMENT.

DWN J.TANIGAWA 03JUL87	 TE Connectivity
CHK S.KIKUCHI 03JUL87	
APVD S.KUBOUCHI 24DEC98	
PRODUCT SPEC 製品規格	
APPLICATION SPEC 取付適用規格	NAME 名称 1.25 F-P コネクタ (基板対基板接続用) 例仕様 リセ ヘッダー アッセンブリ 基板垂直取付型 (H) サーフェスマウントタイプ 基板位置決め用ボス付 1.25 F-P CONNECTOR (B-TO-B) SINGLE ROW REC HDR ASS'Y (H) SMT TYPE WITH BOSS
WEIGHT	SIZE A3 CAGE CODE 00779 DRAWING NO. G-174638 RESTRICTED TO
CUSTOMER DRAWING	SCALE 10:1 SHEET 1 OF 1 REV L2

Компания «Life Electronics» занимается поставками электронных компонентов импортного и отечественного производства от производителей и со складов крупных дистрибьюторов Европы, Америки и Азии.

С конца 2013 года компания активно расширяет линейку поставок компонентов по направлению коаксиальный кабель, кварцевые генераторы и конденсаторы (керамические, пленочные, электролитические), за счёт заключения дистрибьюторских договоров

Мы предлагаем:

- Конкурентоспособные цены и скидки постоянным клиентам.
- Специальные условия для постоянных клиентов.
- Подбор аналогов.
- Поставку компонентов в любых объемах, удовлетворяющих вашим потребностям.
- Приемлемые сроки поставки, возможна ускоренная поставка.
- Доставку товара в любую точку России и стран СНГ.
- Комплексную поставку.
- Работу по проектам и поставку образцов.
- Формирование склада под заказчика.
- Сертификаты соответствия на поставляемую продукцию (по желанию клиента).
- Тестирование поставляемой продукции.
- Поставку компонентов, требующих военную и космическую приемку.
- Входной контроль качества.
- Наличие сертификата ISO.

В составе нашей компании организован Конструкторский отдел, призванный помогать разработчикам, и инженерам.

Конструкторский отдел помогает осуществить:

- Регистрацию проекта у производителя компонентов.
- Техническую поддержку проекта.
- Защиту от снятия компонента с производства.
- Оценку стоимости проекта по компонентам.
- Изготовление тестовой платы монтаж и пусконаладочные работы.



Тел: +7 (812) 336 43 04 (многоканальный)

Email: org@lifeelectronics.ru