

## GENERAL DESCRIPTION

The MOBO® series 9158 is a one-piece connector used to connect two PCBs within mobile phones, pagers, PDAs, security, handheld scanners, etc. in a cost-effective manner.

A standard range is available with 16, 20, 24 and 28 contacts to suit stack heights of 1.90mm to 3.30mm. Other contact variants are also available up to 5.10mm, in custom housings. The SOLO STACKER can allow a spacing tolerance of up to  $\pm 0.30$ mm and still provide reliable connections between the PCBs, even if they are not parallel.

SOLO STACKER is designed for PCB surface mounting and is supplied in tape and reel packaging. Gold plated pads on the mating PCB or suitable flex circuits provide connection between the boards.

Whatever your requirements this SOLO STACKER can also be customized to suit your applications.

## APPLICATIONS

Suitable applications include:

- Mobile Phones
- PDA
- Medical
- PMR
- Industrial
- Security
- Handheld Scanner

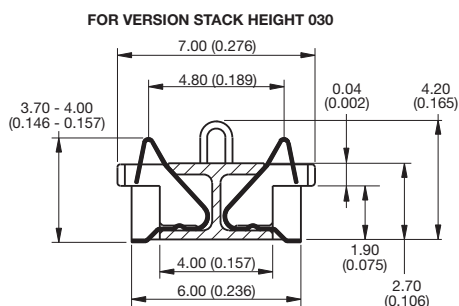
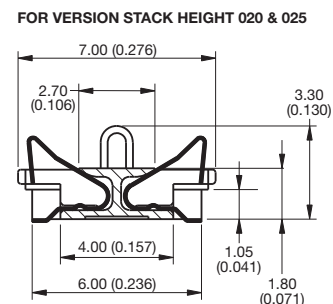
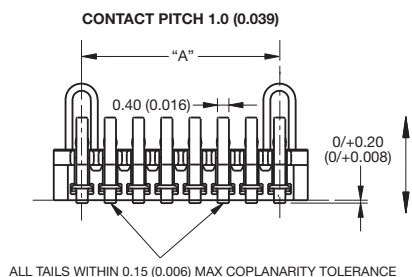
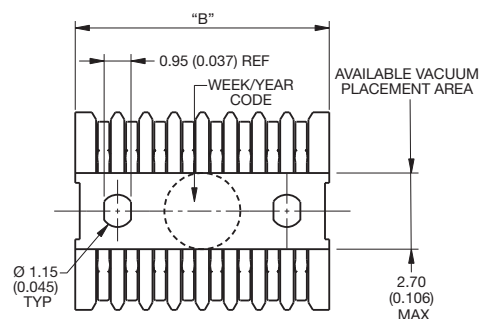
## KEY FEATURES AND BENEFITS

Single piece Connector – no mating half connector required to connect two boards together which means:

- Reduced assembly time.
- Only one part to purchase and stock.
- Due to the unique contact design, the mating device does not have to be parallel.
- Extremely robust when subjected to shock and vibration.
- Cost effective.
- Helps reduce tolerance accumulation within system.



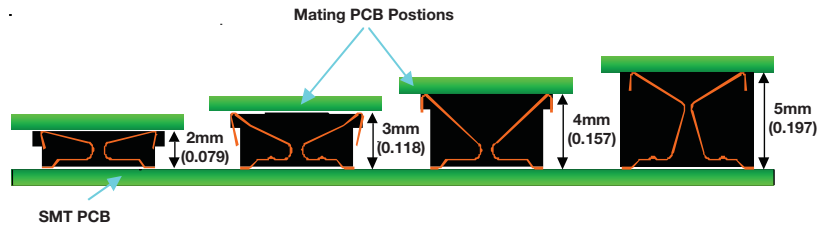
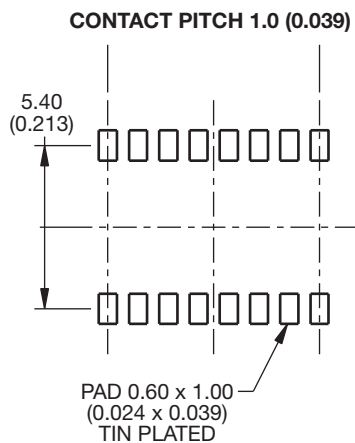
## DRAWINGS AND DIMENSIONS



| Number of Positions | Part Number         | A  | B     |
|---------------------|---------------------|----|-------|
| 16                  | 00-9158-016-XXX-XXX | 7  | 9.00  |
| 20                  | 00-9158-020-XXX-XXX | 9  | 11.00 |
| 24                  | 00-9158-024-XXX-XXX | 11 | 13.00 |
| 28                  | 00-9158-028-XXX-XXX | 13 | 15.00 |

A = Number of contact pitches at 1mm  
B = Connector Length

## SMT PCB Footprint



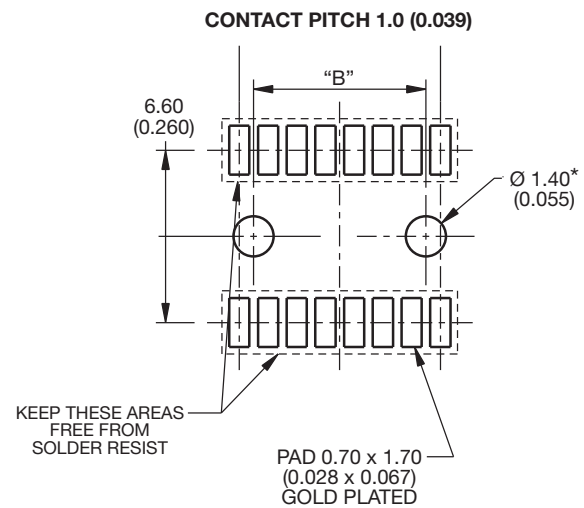
| Mating Height | Standard Positions |    |    |    |    | Special Positions |    |    |    |    |
|---------------|--------------------|----|----|----|----|-------------------|----|----|----|----|
|               | 16                 | 20 | 24 | 28 | 32 | 4                 | 18 | 30 | 34 | 40 |
| 2mm           | X                  | X  | X  | X  |    |                   |    |    | X  |    |
| 3mm           | X                  | X  | X  | X  | X  |                   |    |    |    |    |
| 4mm           |                    |    |    |    |    | X                 | X  |    |    | X  |
| 5mm           |                    |    |    |    |    |                   |    | X  |    |    |

Other sizes available on request.

## Mating PCB Footprint for version stack height 020 & 030



## Mating PCB Footprint for version stack height 025



\* Used for Boss versions only.

| B  | Dim           |
|----|---------------|
| 16 | 6.00 (0.236)  |
| 20 | 8.00 (0.315)  |
| 24 | 10.00 (0.394) |
| 28 | 12.00 (0.472) |

## HOW TO ORDER

**00**  
Prefix  
00 = Standard  
58 = Special

**9158**  
Series

**XXX**  
No of Ways  
16 = 016  
20 = 020  
24 = 024  
28 = 028

**XXX**  
Stack Height  
020 = 1.9mm to 2.1mm  
025 = 2.1mm to 2.7mm  
030 = 2.8mm to 3.3mm

**06**  
Plating Variation  
06 = Selective Gold  
0.25µm Gold Plated  
Contact Nose,  
Pure Tin Tail

**X**  
PCB Location Bosses  
1 = With PCB Location Bosses  
2 = Without PCB Location Bosses

Компания «Life Electronics» занимается поставками электронных компонентов импортного и отечественного производства от производителей и со складов крупных дистрибьюторов Европы, Америки и Азии.

С конца 2013 года компания активно расширяет линейку поставок компонентов по направлению коаксиальный кабель, кварцевые генераторы и конденсаторы (керамические, пленочные, электролитические), за счёт заключения дистрибьюторских договоров

Мы предлагаем:

- Конкурентоспособные цены и скидки постоянным клиентам.
- Специальные условия для постоянных клиентов.
- Подбор аналогов.
- Поставку компонентов в любых объемах, удовлетворяющих вашим потребностям.
- Приемлемые сроки поставки, возможна ускоренная поставка.
- Доставку товара в любую точку России и стран СНГ.
- Комплексную поставку.
- Работу по проектам и поставку образцов.
- Формирование склада под заказчика.
- Сертификаты соответствия на поставляемую продукцию (по желанию клиента).
- Тестирование поставляемой продукции.
- Поставку компонентов, требующих военную и космическую приемку.
- Входной контроль качества.
- Наличие сертификата ISO.

В составе нашей компании организован Конструкторский отдел, призванный помогать разработчикам, и инженерам.

Конструкторский отдел помогает осуществить:

- Регистрацию проекта у производителя компонентов.
- Техническую поддержку проекта.
- Защиту от снятия компонента с производства.
- Оценку стоимости проекта по компонентам.
- Изготовление тестовой платы монтаж и пусконаладочные работы.



Тел: +7 (812) 336 43 04 (многоканальный)

Email: [org@lifeelectronics.ru](mailto:org@lifeelectronics.ru)