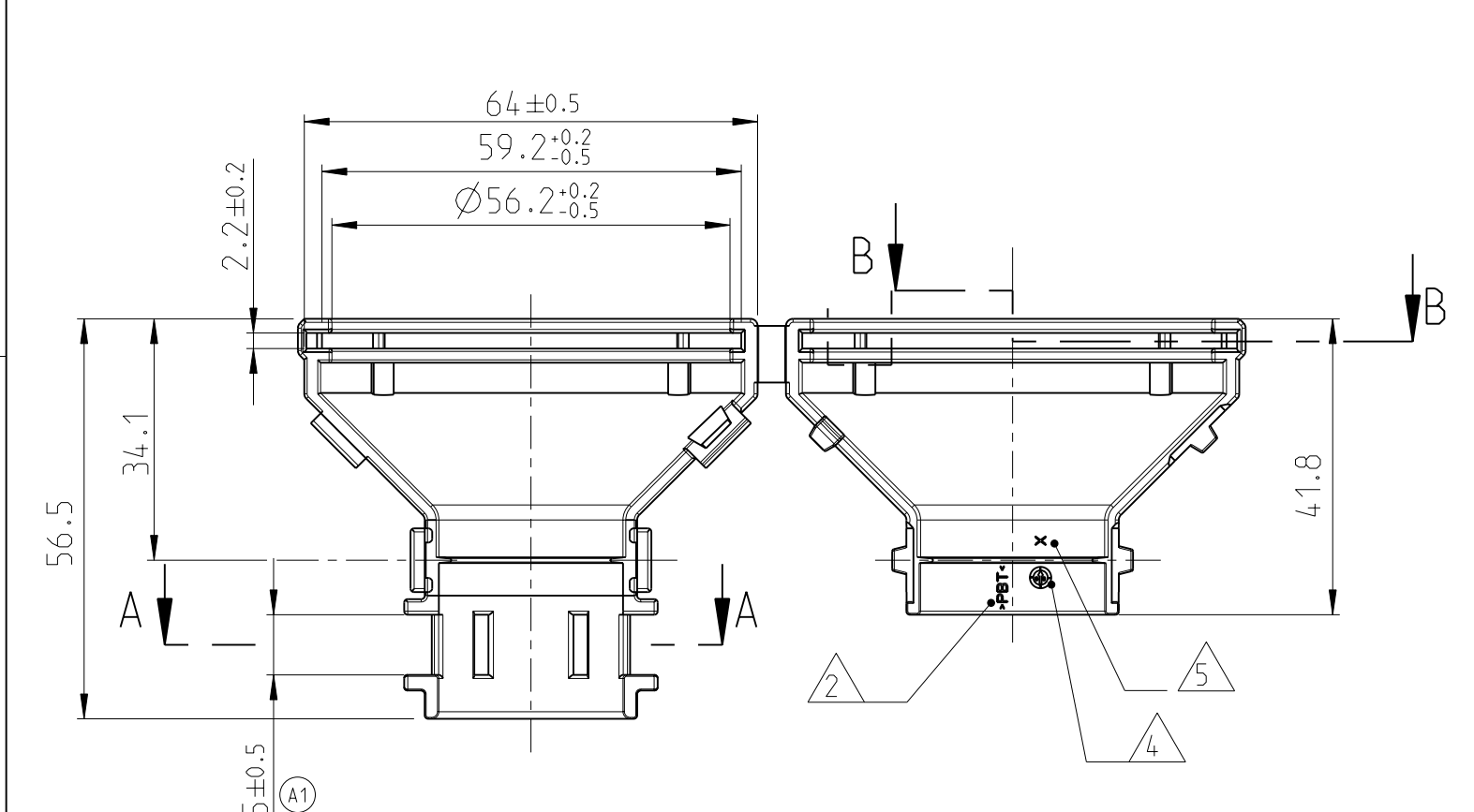


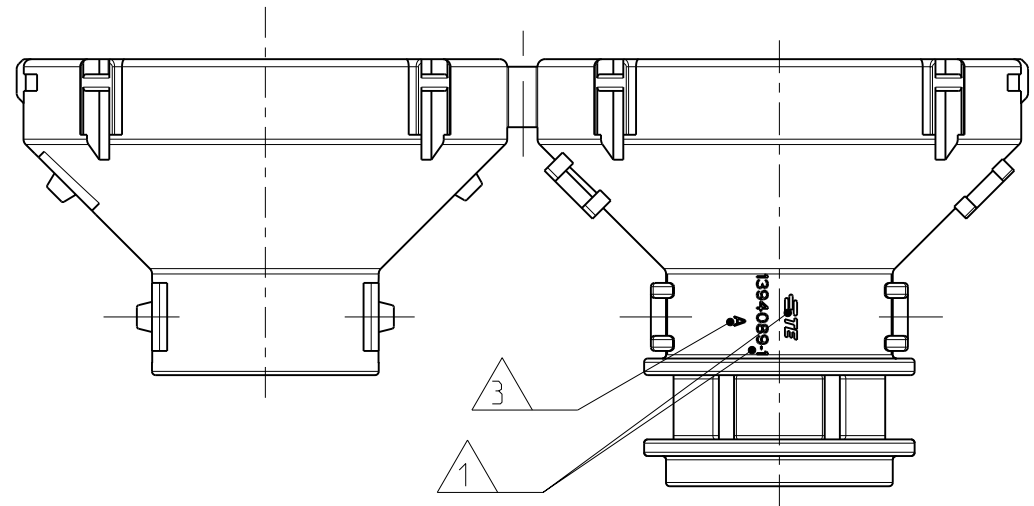
THIS DRAWING IS UNPUBLISHED  
 VERTRAULICHE UNVERÖFFENTLICHTE ZEICHNUNG  
 RELEASED FOR PUBLICATION  
 FREI FUER VERÖFFENTLICHUNG  
 OCT 1999  
 ALL RIGHTS RESERVED.  
 ALLE RECHTE VORBEHALTEN

MATED WITH:  
 PASSEND ZU:  
 1394081/1718232

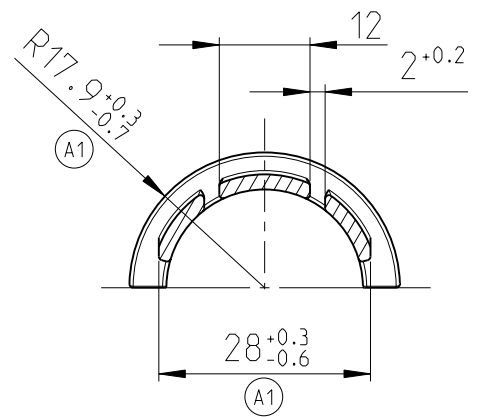
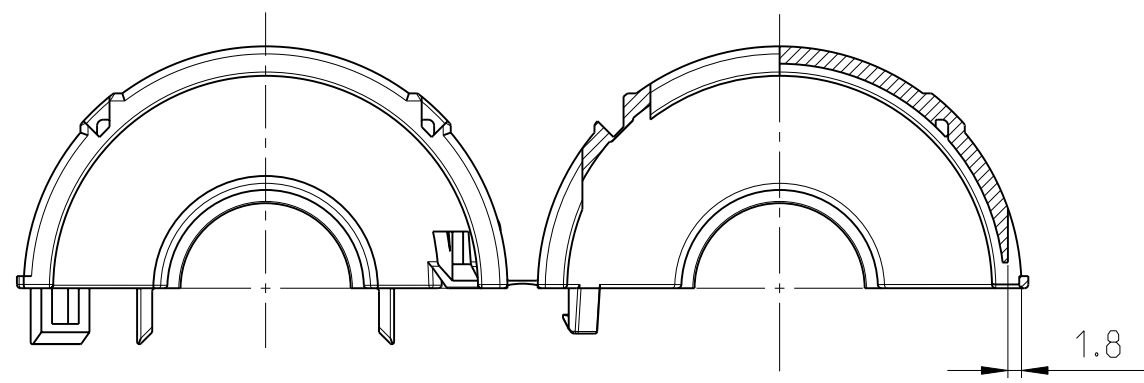
LOC	DIST	P	LTR	DESCRIPTION BESCHREIBUNG	DATE	DWN	APVD
A1	-						
PROJEKT NR.: A98-52135				A1	DIM 8.5±0.5 WAS 8.5±0.3; DIM R17+0.3/-0.7 WAS	13DEC2000	H.H J.G
				A2	SPECIFICATION NO. ADDED Spezifikationsnr. hinzugefügt	20SEP2001	CE -
				A3	ADR APPROVAL NO. ADDED Bauteilkennzeichen Freigaben Bemerkung hinzu	15OCT2003	CG CE
				A4	DETAILS SEE PCN E-12-004292 Details siehe PCN E-12-004292	09MAY2012	REK CE



SECTION B-B  
Schnitt B-B



SECTION A-A  
Schnitt A-A



NOTES

Bemerkungen

- ① TE CONNECTIVITY-LOGO AND NUMBER  
TE CONNECTIVITY-Logo und Nummer
- ② MATERIAL-MARKING  
Werkstoffkennzeichnung
- ③ REVISION STATUS OF THE MOULD  
Werkzeugaenderungsindex
- ④ PRODUCTION DATE  
Produktionsdatum
- ⑤ CAVITY MARKING  
Nestmarkierung
- ④ 6 SUITABLE FOR: TE-PN 1394081, TE-PN 1718232  
Passend zu: TE-PN 1394081, TE-PN 1718232

1394089-1	A	CAP Abdeckkappe
ORDER-NO. Bestell-Nr.	REV	DESCRIPTION Beschreibung

THIS DRAWING IS A CONTROLLED DOCUMENT.  
 DIESES ZEICHNUNGSDOKUMENT WIRD DURCH AMP INCORPORATED KONTROLLIERT.  
 AENDERUNGEN, DIE DEM TECHNISCHEN FORTSCHRITT DIENEN, SIND VORBEHALTEN.  
 DEN JEWELNS LETZTUELTIGEN AENDERUNGSSTAND ERFAHREN SIE AUF ANFRAGE.

DIMENSIONS: MASSEINHEITEN: mm	TOLERANCES UNLESS OTHERWISE SPECIFIED: ALLGEMEINTOLERANZEN
	0 PLC ±0.3mm 1 PLC ± 2 PLC ± 3 PLC ± 4 PLC ± ANGLES/W INKEL ±2°
MATERIAL PBT	FINISH/OBERFLAECHE/FARBE BLACK/schwarz

DWN H. Hinrichs 13MAR00	TE Connectivity	
CHK J. Granzow 24MAR00		
APVD C. Eberwein 24MAR00	NAME	
PRODUCT SPEC PRODUKTSPEZ. 108-18742 (A2)	CAP FOR 31POS. PIN AND SOCKET HOUSING Abdeckkappe fuer 31pol. Stift- u. Buchsengehäuse FOR CORRUGATED TUBES NOM. WIDTH 22 / fuer Wellrohr NW 22	
APPLICATION SPEC VERARBEITUNGSSPEZ. 114-18449 (A2)	SIZE A3	CAGE CODE 00779
WEIGHT GEWICHT 22g (A2)	DRAWING NO ZEICHNUNGS-NR. G-1394089	RESTRICTED TO NUR FUER -
CUSTOMER DRAWING	/KUNDENZEICHNUNG	SCALE MASSSTAB 1:1
	SHEET BLATT 1	OF VON 1
	REV A4	

Компания «Life Electronics» занимается поставками электронных компонентов импортного и отечественного производства от производителей и со складов крупных дистрибьюторов Европы, Америки и Азии.

С конца 2013 года компания активно расширяет линейку поставок компонентов по направлению коаксиальный кабель, кварцевые генераторы и конденсаторы (керамические, пленочные, электролитические), за счёт заключения дистрибьюторских договоров

Мы предлагаем:

- Конкурентоспособные цены и скидки постоянным клиентам.
- Специальные условия для постоянных клиентов.
- Подбор аналогов.
- Поставку компонентов в любых объемах, удовлетворяющих вашим потребностям.
- Приемлемые сроки поставки, возможна ускоренная поставка.
- Доставку товара в любую точку России и стран СНГ.
- Комплексную поставку.
- Работу по проектам и поставку образцов.
- Формирование склада под заказчика.
- Сертификаты соответствия на поставляемую продукцию (по желанию клиента).
- Тестирование поставляемой продукции.
- Поставку компонентов, требующих военную и космическую приемку.
- Входной контроль качества.
- Наличие сертификата ISO.

В составе нашей компании организован Конструкторский отдел, призванный помогать разработчикам, и инженерам.

Конструкторский отдел помогает осуществить:

- Регистрацию проекта у производителя компонентов.
- Техническую поддержку проекта.
- Защиту от снятия компонента с производства.
- Оценку стоимости проекта по компонентам.
- Изготовление тестовой платы монтаж и пусконаладочные работы.



Тел: +7 (812) 336 43 04 (многоканальный)

Email: [org@lifeelectronics.ru](mailto:org@lifeelectronics.ru)

[www.lifeelectronics.ru](http://www.lifeelectronics.ru)