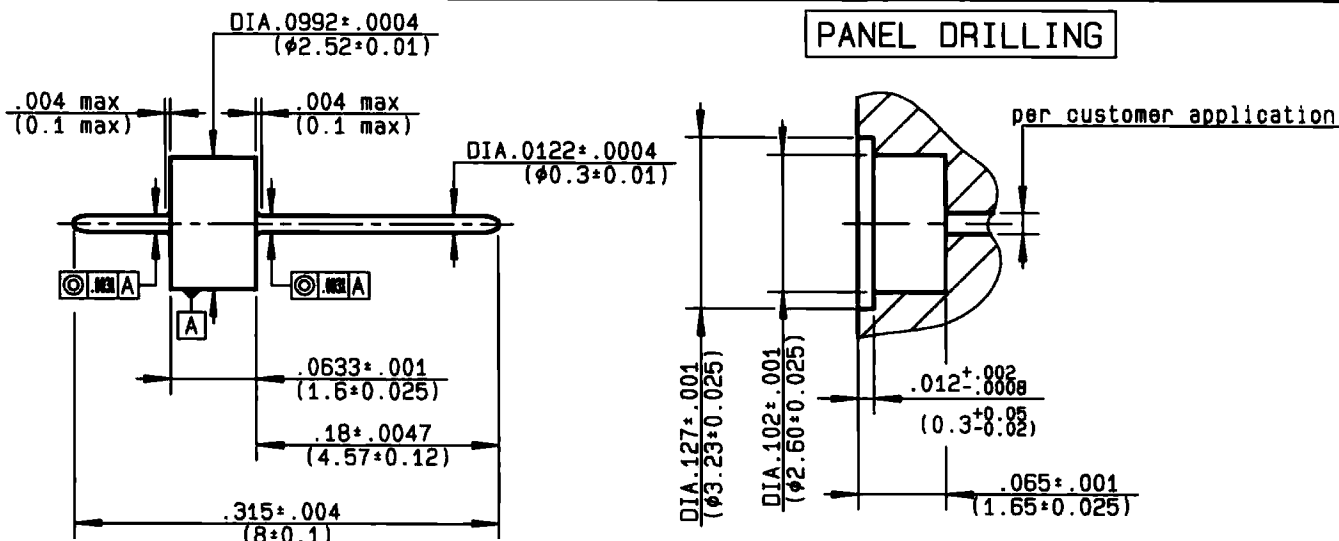


SOLDERING HERMETIC SEAL



CABLES : -

CHARACTERISTICS

NOMINAL IMPEDANCE	50 Ω	STANDARDISATION	-
FREQUENCY RANGE	0-26.5 GHz		-
TEMPERATURE RATING	-65/+200 °C		-
VSWR	NA + - x F(GHz)Max1		-
RF INSERTION LOSS	NA √F(GHz) dB Max1	CABLE RETENTION	0 NA 1b min N
VOLTAGE RATING	335 Vrms Max	CENTER CONTACT RETENTION	
DIELECTRIC WITHSTANDING VOLTAGE	1000 Vrms min	Axial force - mating end	4.49 20 1b min N
INSULATION RESISTANCE	5000 MΩ min	Axial force - opposite end	4.49 20 1b min N
HERMETIC SEAL	1.10-8 oo/s 10-8 Atm.cm3/s	Torque (Min)	0 NA 1inch.oz cm.N
LEAKAGE (pressurized only)	NA psi MPa	RECOMMENDED TORQUES	
WEIGHT	0 Oz g	Mating	0 NA 1inch.1b cm.N
		Panel nut	0 NA 1inch.1b cm.N
		Clamp nut	0 NA 1inch.1b cm.N

CONSTRUCTION

CONNECTOR PARTS	MATERIALS	FINISH
BODY	-	-
OUTER CONTACT	FERRO NICKEL	GOLD OVER NICKEL
CENTER CONTACT	FERRO NICKEL	GOLD OVER NICKEL
INSULATOR	MATCHED GLASS	-
-	-	-
-	-	-
-	-	-
-	-	-
-	-	-

ISSUE	REVISION No	DESCRIPTION	BY	DATE
9721	97-05-013	Updated seal dimension	TRIPIER	20/05/97
A1		Drawn on new border .0992 -> .0996	LELEU	30/09/93

Initiated on 12/10/89
 Superseded on 30/09/93

The information given here is subject to change without notice. Design changes may be in order to improve the product.



Компания «Life Electronics» занимается поставками электронных компонентов импортного и отечественного производства от производителей и со складов крупных дистрибьюторов Европы, Америки и Азии.

С конца 2013 года компания активно расширяет линейку поставок компонентов по направлению коаксиальный кабель, кварцевые генераторы и конденсаторы (керамические, пленочные, электролитические), за счёт заключения дистрибьюторских договоров

Мы предлагаем:

- Конкуренспособные цены и скидки постоянным клиентам.
- Специальные условия для постоянных клиентов.
- Подбор аналогов.
- Поставку компонентов в любых объемах, удовлетворяющих вашим потребностям.
- Приемлемые сроки поставки, возможна ускоренная поставка.
- Доставку товара в любую точку России и стран СНГ.
- Комплексную поставку.
- Работу по проектам и поставку образцов.
- Формирование склада под заказчика.
- Сертификаты соответствия на поставляемую продукцию (по желанию клиента).
- Тестирование поставляемой продукции.
- Поставку компонентов, требующих военную и космическую приемку.
- Входной контроль качества.
- Наличие сертификата ISO.

В составе нашей компании организован Конструкторский отдел, призванный помогать разработчикам, и инженерам.

Конструкторский отдел помогает осуществить:

- Регистрацию проекта у производителя компонентов.
- Техническую поддержку проекта.
- Защиту от снятия компонента с производства.
- Оценку стоимости проекта по компонентам.
- Изготовление тестовой платы монтаж и пусконаладочные работы.



Тел: +7 (812) 336 43 04 (многоканальный)

Email: org@lifeelectronics.ru