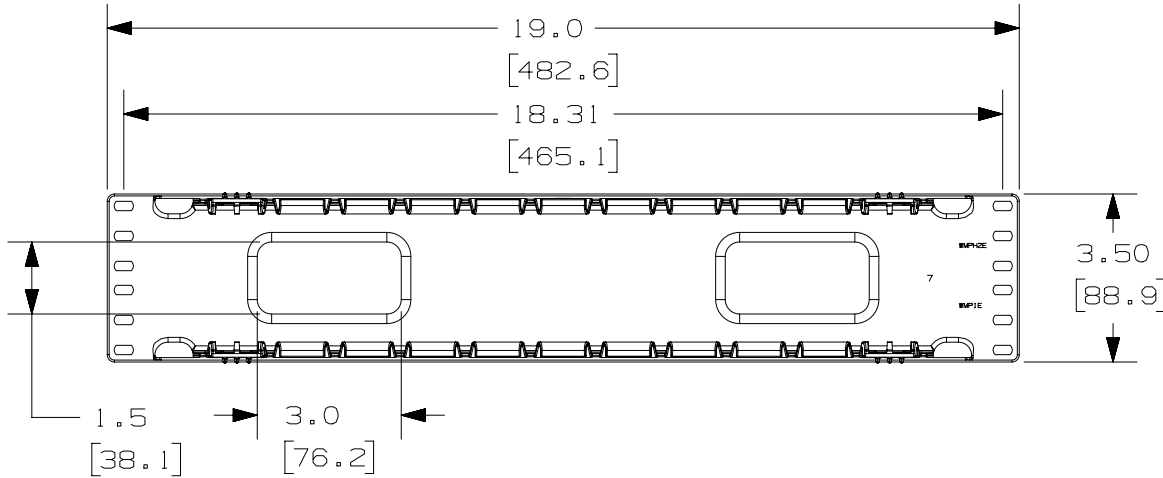


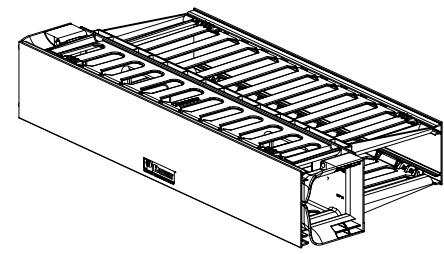
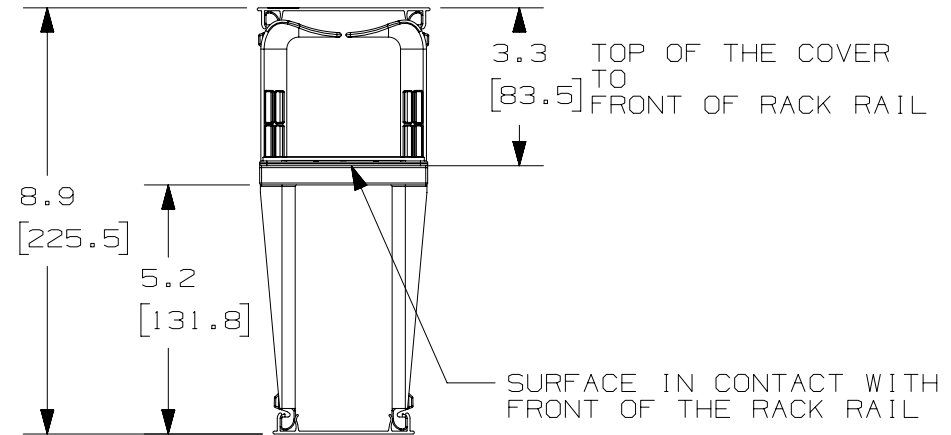
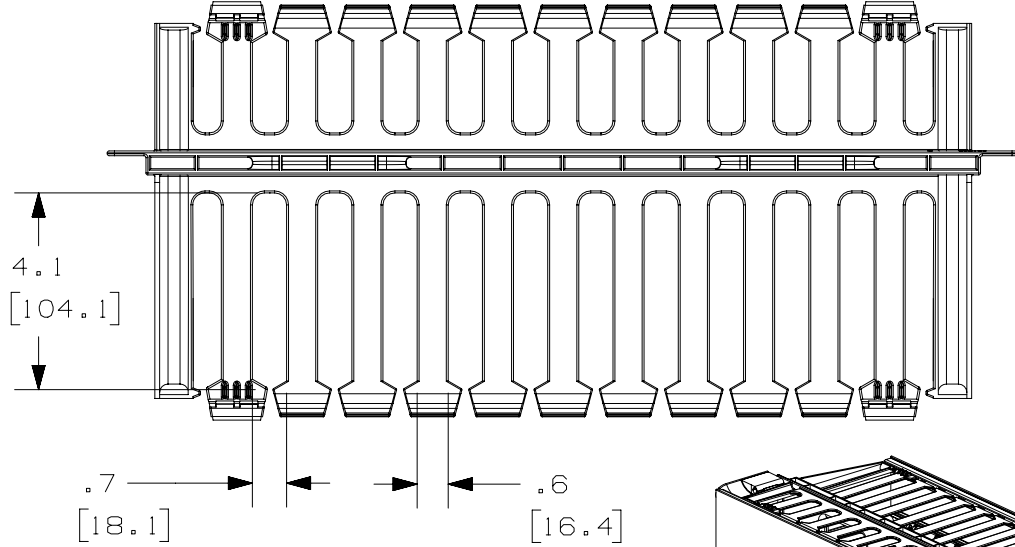
THIS COPY IS PROVIDED ON A RESTRICTED BASIS AND IS NOT TO BE USED IN ANY WAY DETRIMENTAL TO THE INTERESTS OF PANDUIT CORP.



PANDUIT P/N	WEIGHT
WMPH2E	2.6 LBS/EACH 1179 g/EACH

NOTES:

- DESIGNED FOR MOUNTING ON 19" EIA RACKS.
- COMPONENTS:
  - 1- MANAGER
  - 1- 17" REAR DUAL HINGED COVER
  - 1- 19.375" FRONT DUAL HINGED COVER
  - 4- #12-24 x 2" SCREWS
  - 2- BEND RADIUS CLIPS
- DIMENSIONS IN PARENTHESES ARE METRIC.



TITLE		WMPH2E HORIZONTAL MANAGER	
CUSTOMER DRAWING			
ITEM REVISION NAME	V10101WH/08	<b>PANDUIT</b>	MATERIAL:  ABS
DATASET FILE NAME	V10101WH_DC/08A		
UNLESS OTHERWISE SPECIFIED, DIMENSIONAL TOLERANCES ARE: IN (mm)		DRAWING NUMBER: 10101-23	
.X ±	.XXX ±	THIRD ANGLE PROJECTION	
.XX ±	ANGLES ±		
DRAWN BY	DATE	CHK	SCALE
JDWE	12-17-02	MECA	NONE
REV	DATE	BY	CHK
08A	3-26-15	TWV	MACA
07D	4-22-13	BAME	RYB
DESCRIPTION		ECN	
BOM ADJUSTMENT; REVISED NOTES.		10101-23	
REVISED AND REDRAWN; ALL PREVIOUS REVS OMITTED REVISED TITLE BLOCK		10101-23	
SHT 1 OF 1		A	

D10100DA/15

2

1

2

1

Компания «Life Electronics» занимается поставками электронных компонентов импортного и отечественного производства от производителей и со складов крупных дистрибьюторов Европы, Америки и Азии.

С конца 2013 года компания активно расширяет линейку поставок компонентов по направлению коаксиальный кабель, кварцевые генераторы и конденсаторы (керамические, пленочные, электролитические), за счёт заключения дистрибьюторских договоров

Мы предлагаем:

- Конкурентоспособные цены и скидки постоянным клиентам.
- Специальные условия для постоянных клиентов.
- Подбор аналогов.
- Поставку компонентов в любых объемах, удовлетворяющих вашим потребностям.
- Приемлемые сроки поставки, возможна ускоренная поставка.
- Доставку товара в любую точку России и стран СНГ.
- Комплексную поставку.
- Работу по проектам и поставку образцов.
- Формирование склада под заказчика.
- Сертификаты соответствия на поставляемую продукцию (по желанию клиента).
- Тестирование поставляемой продукции.
- Поставку компонентов, требующих военную и космическую приемку.
- Входной контроль качества.
- Наличие сертификата ISO.

В составе нашей компании организован Конструкторский отдел, призванный помогать разработчикам, и инженерам.

Конструкторский отдел помогает осуществить:

- Регистрацию проекта у производителя компонентов.
- Техническую поддержку проекта.
- Защиту от снятия компонента с производства.
- Оценку стоимости проекта по компонентам.
- Изготовление тестовой платы монтаж и пусконаладочные работы.



Тел: +7 (812) 336 43 04 (многоканальный)  
Email: [org@lifeelectronics.ru](mailto:org@lifeelectronics.ru)