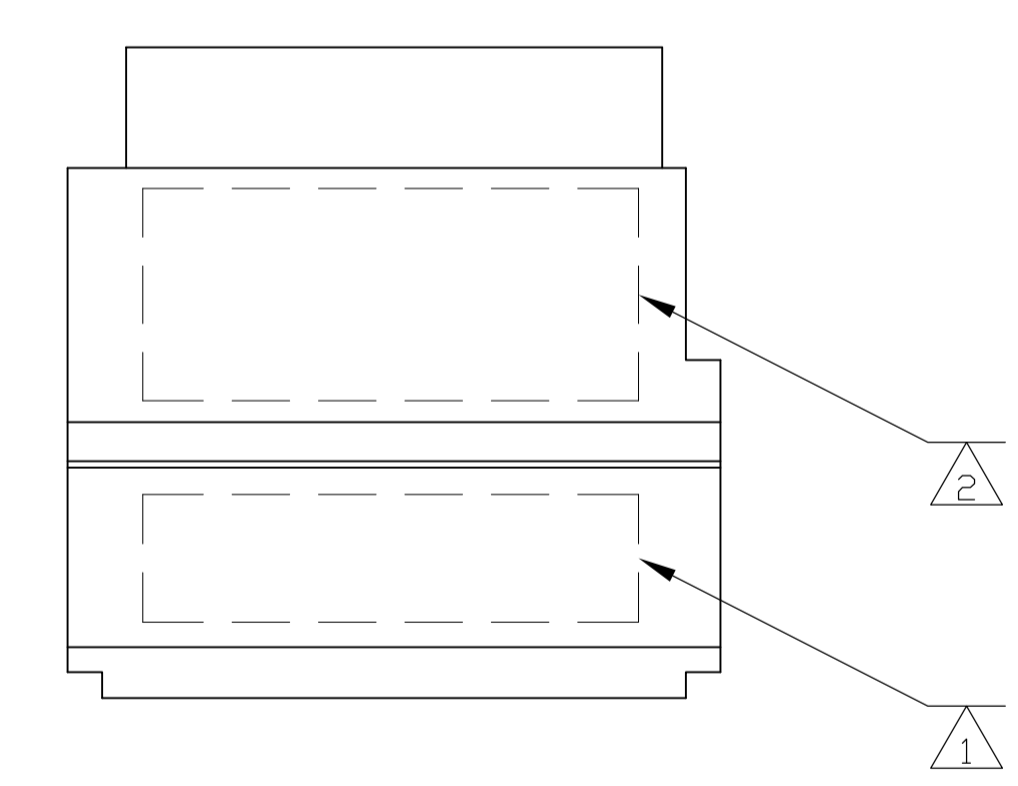
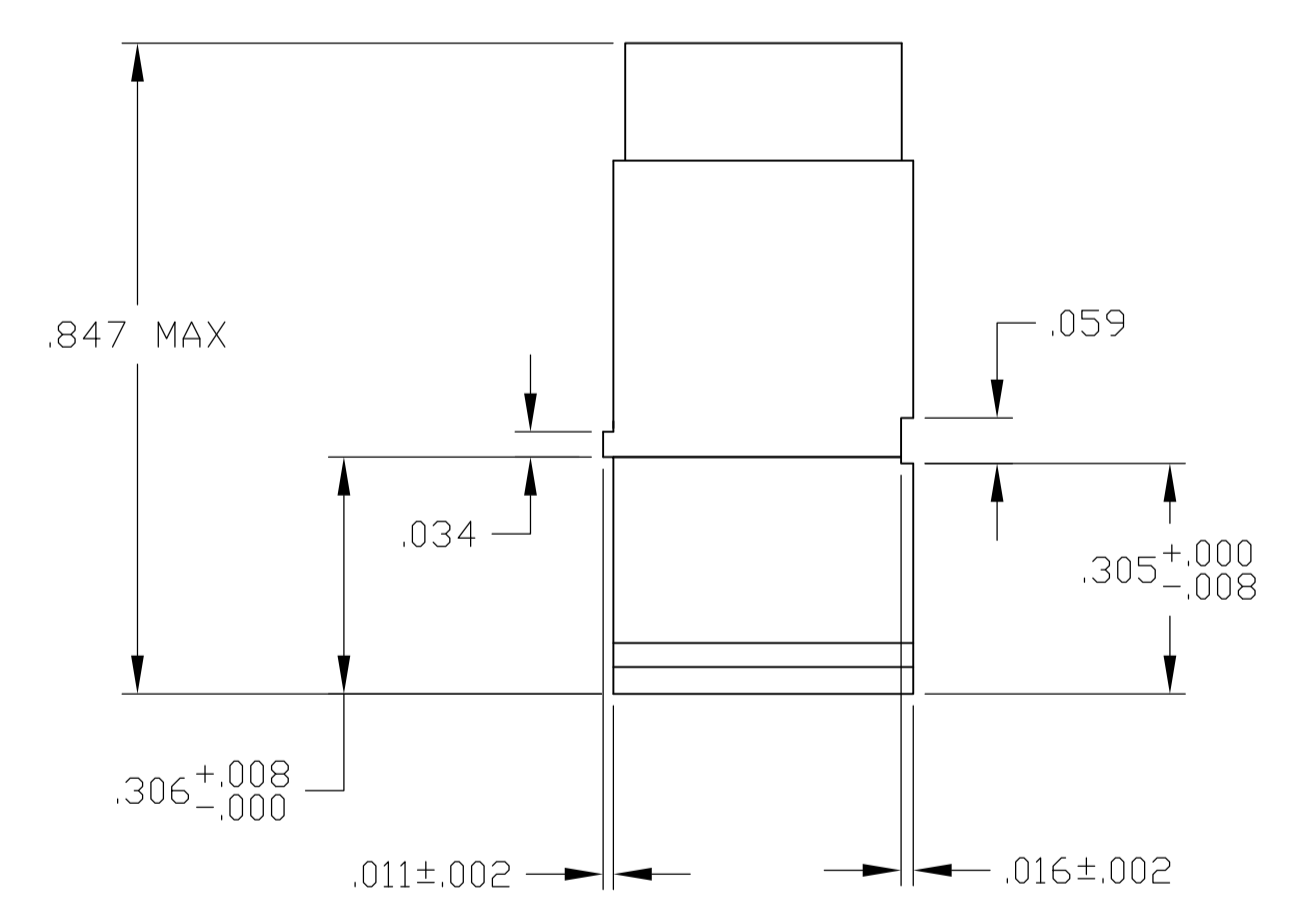
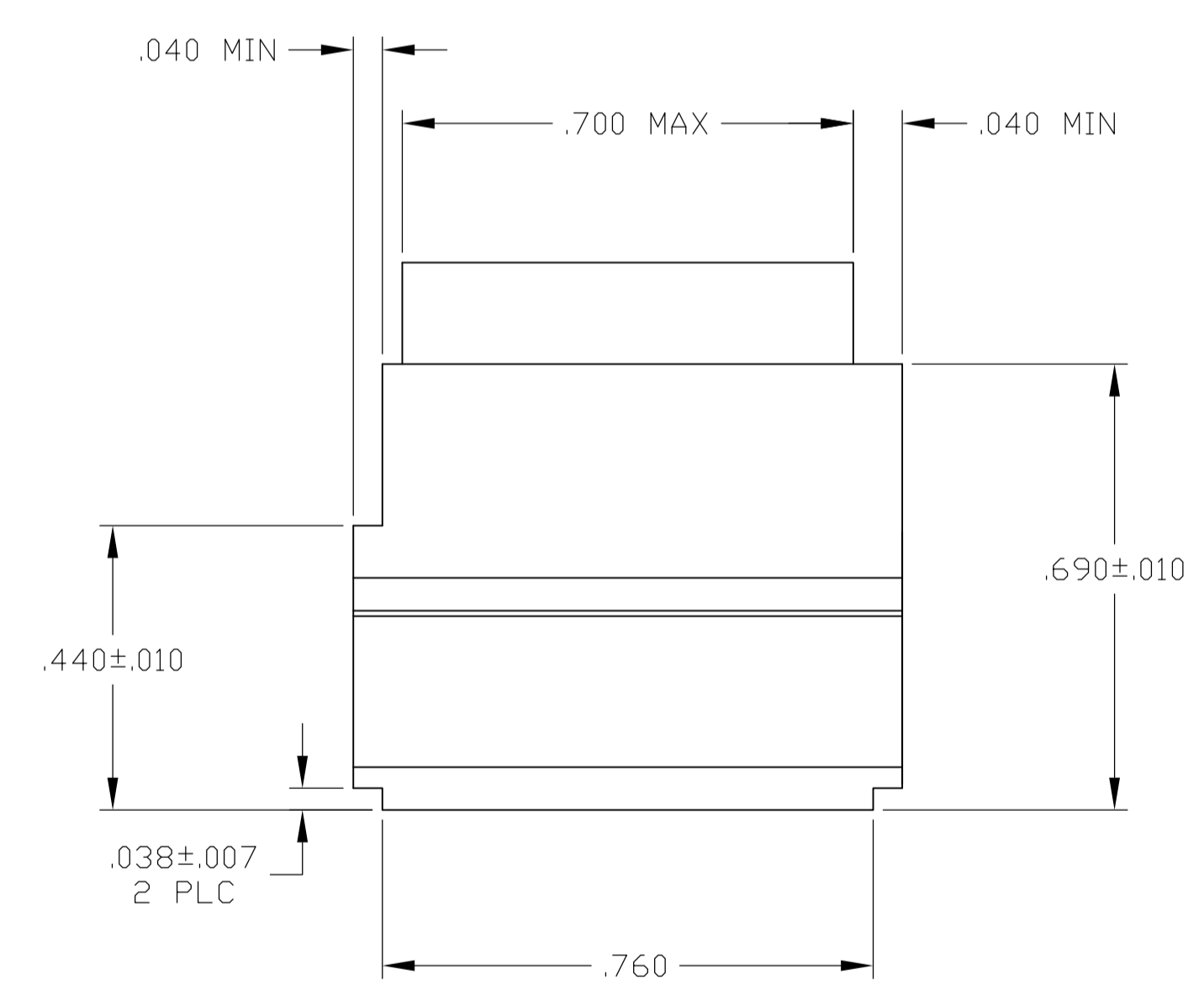
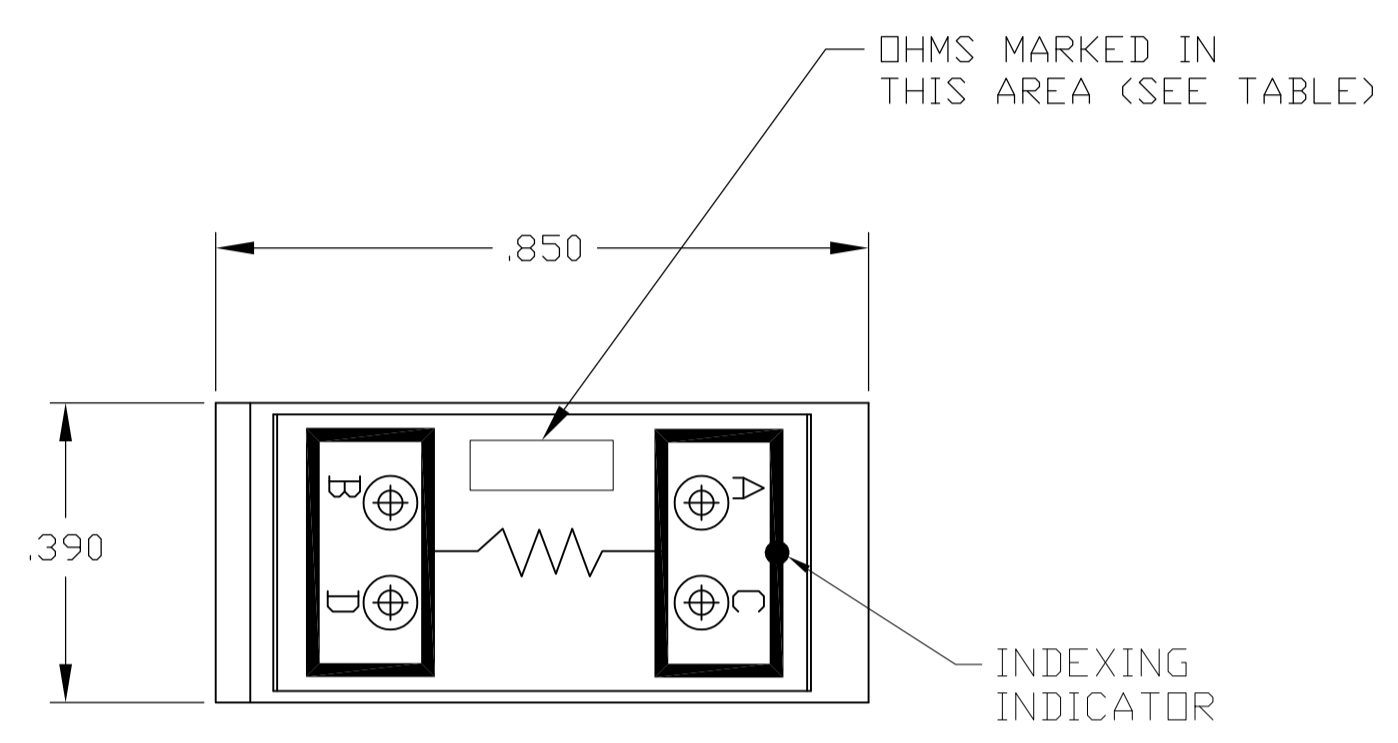


COMPONENT	MATERIAL	FINISH
MODULE ASSY	D. A. P. PER MIL-M14, TYPE SDG-F	COLOR: GREEN
GROMMET	FLUORSILICONE	COLOR: GREEN
SOCKET CONTACT	BERYLLIUM COPPER PER ASTM-B-194	GOLD PLATED PER ASTM-B-488
RETAINING CLIP	BeCu ASTM-B-194 OR STAINLESS STEEL PER QQ-S-766	
PIN CONTACT QTY = 4 P/N M39029/1-101	COPPER ALLOY PER MIL-C-39029/1	GOLD PLATED PER ASTM-B-488
SEALING PLUG QTY = 2	F. E. P. PER MIL-P-19468	COLOR: RED

LOC	DIST	REVISIONS				
DF	AO	REV	DESCRIPTION	DATE	BY	APPD
		C	REV PER ECO-12-000064	23JAN12	PY	DE

1. MODULE ASSEMBLY MARKED WITH AMP, AMP PART NO. AND DATE CODE IN THIS AREA.
2. MODULE ASSEMBLY MARKED WITH CUSTOMER PART NO. FOR -2 ONLY. (SEE TABLE)
3. CONTACTS AND SEALING PLUGS ARE PACKAGED SEPARATELY AND SHIPPED WITH CONNECTOR.



-	-	3240	RLR20C3241FS	591813-4
M81714/18-D-009	-	2200	RLR20C2201GS	591813-3
-	204-10326-2	221	RWR89N2210FR	591813-2
REF	CUSTOMER MARKING	OHMS	RESISTOR	PART NO.

THIS DRAWING IS A CONTROLLED DOCUMENT.

DWN: C. C. THOMAS 6-23-03  
CHK: D. EBY 6-24-03  
APP'D: D. EBY 6-24-03

NAME: REMOVABLE MODULE BLOCK W/ RESISTOR, SIZE 20, TJ

PRODUCT SPEC: -  
APPLICATION SPEC: -  
WEIGHT: -

SIZE: A1  
CAGE CODE: 00779  
DRAWING NO: 591813

RESTRICTED TO: -

CUSTOMER DRAWING

SCALE: 4:1 SHEET 1 OF 1 REV C

Компания «Life Electronics» занимается поставками электронных компонентов импортного и отечественного производства от производителей и со складов крупных дистрибьюторов Европы, Америки и Азии.

С конца 2013 года компания активно расширяет линейку поставок компонентов по направлению коаксиальный кабель, кварцевые генераторы и конденсаторы (керамические, пленочные, электролитические), за счёт заключения дистрибьюторских договоров

Мы предлагаем:

- Конкурентоспособные цены и скидки постоянным клиентам.
- Специальные условия для постоянных клиентов.
- Подбор аналогов.
- Поставку компонентов в любых объемах, удовлетворяющих вашим потребностям.
- Приемлемые сроки поставки, возможна ускоренная поставка.
- Доставку товара в любую точку России и стран СНГ.
- Комплексную поставку.
- Работу по проектам и поставку образцов.
- Формирование склада под заказчика.
- Сертификаты соответствия на поставляемую продукцию (по желанию клиента).
- Тестирование поставляемой продукции.
- Поставку компонентов, требующих военную и космическую приемку.
- Входной контроль качества.
- Наличие сертификата ISO.

В составе нашей компании организован Конструкторский отдел, призванный помогать разработчикам, и инженерам.

Конструкторский отдел помогает осуществить:

- Регистрацию проекта у производителя компонентов.
- Техническую поддержку проекта.
- Защиту от снятия компонента с производства.
- Оценку стоимости проекта по компонентам.
- Изготовление тестовой платы монтаж и пусконаладочные работы.



Тел: +7 (812) 336 43 04 (многоканальный)

Email: [org@lifeelectronics.ru](mailto:org@lifeelectronics.ru)