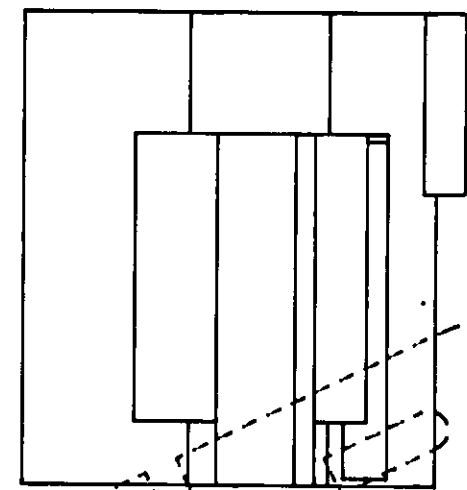
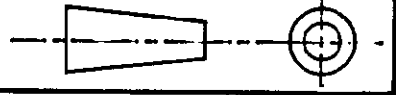


C.A.D. FILE CODE  
S. C344040.C

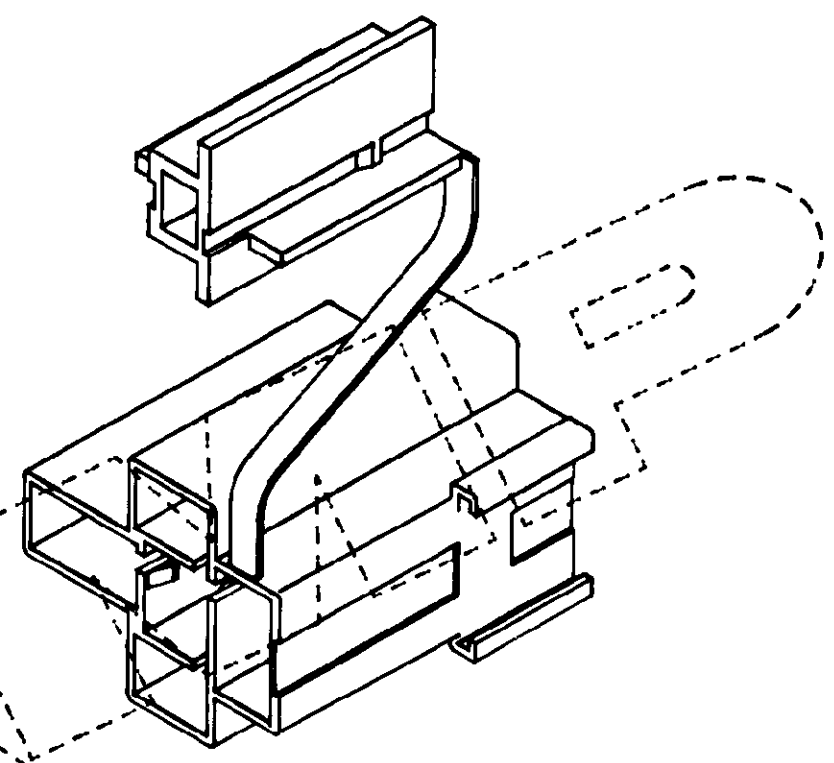
DO NOT SCALE

DIMENSIONS IN MM.



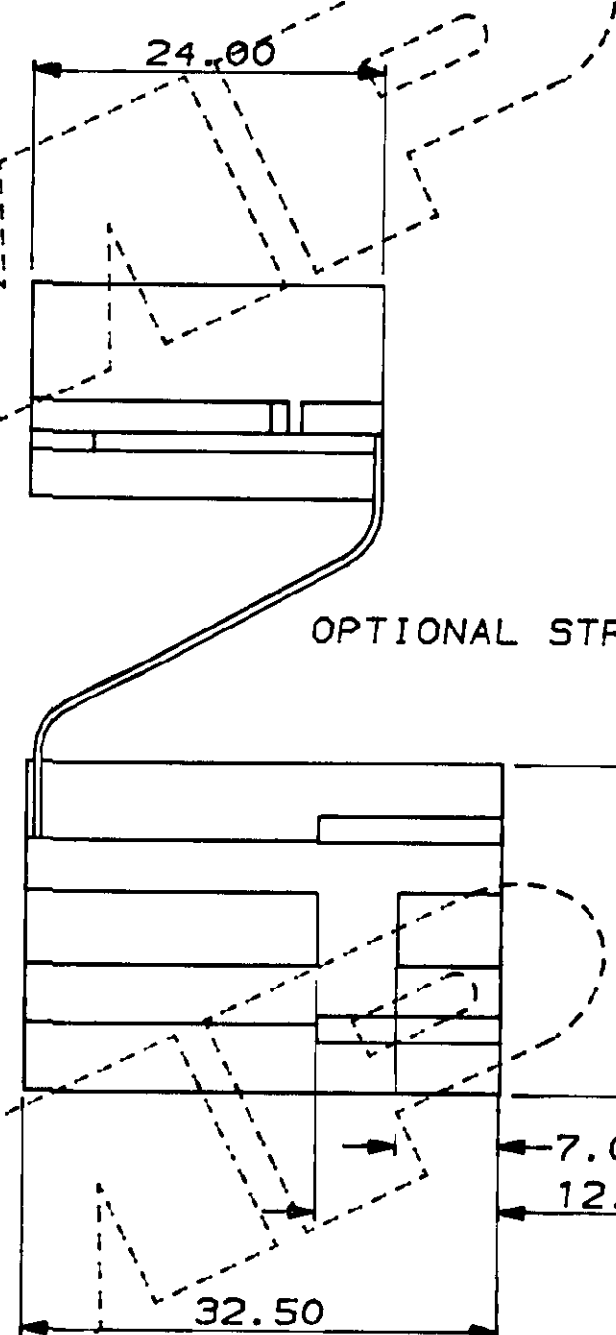
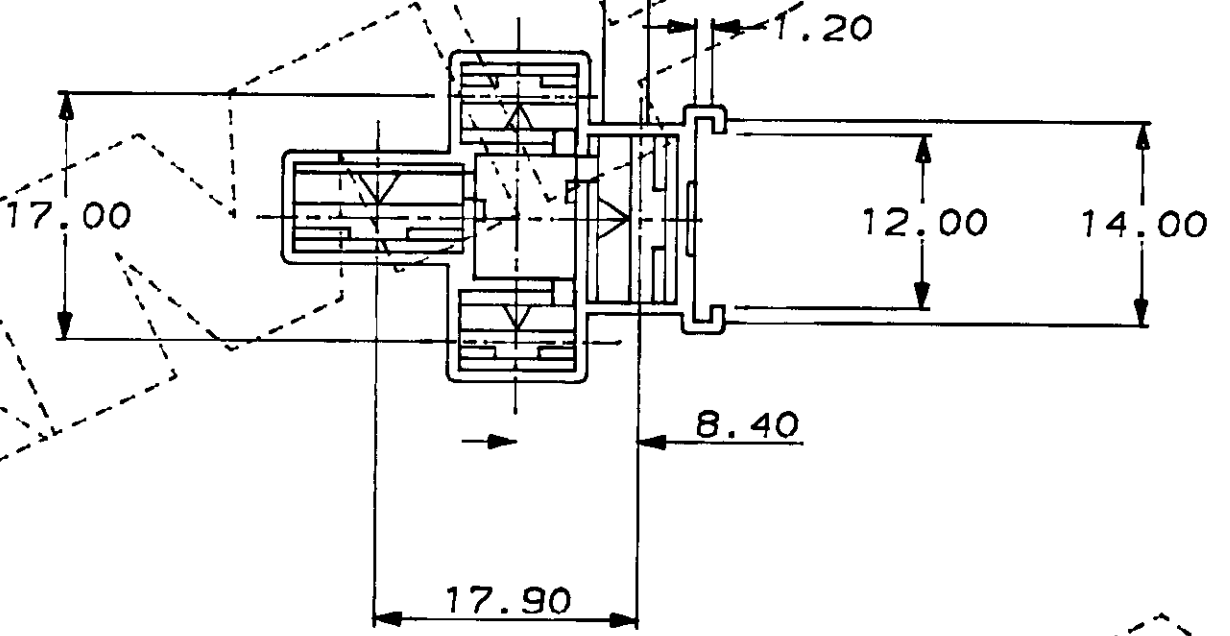
TERMINAL FOR 3.5mm<sup>2</sup> WIRE 345153-2

TERMINAL FOR 0.5mm<sup>2</sup> WIRE 60295-2



△ OBSOLETE PARTS: OBSOLETE CIS STREAMLINING PER D.RENAUD/D.SINISI

OPTIONAL STRAP FORM



OBSOLETE △	NATURAL	NYLON 6.6	<del>344040-3</del>
	YELLOW	NYLON 6.6	<del>344040-2</del>
	BLACK	NYLON 6.6	344040-1
	FINISH	MATERIAL	PART NUMBER

CUSTOMER DWG FOR REFERENCE ONLY				THIS INFORMATION IS CONFIDENTIAL AND IS DISCLOSED TO YOU ON CONDITION THAT NO FURTHER DISCLOSURE IS MADE BY YOU TO OTHER THAN AMP PERSONNEL WITHOUT WRITTEN AUTHORIZATION FROM AMP OF GREAT BRITAIN LTD.			
-	-	-	-	TOLERANCES UNLESS OTHERWISE STATED	DR. L. OWEN		06/01/87
C1	KK / AEG	ECO-09-026346	26NOV09	DEC ± 0.5	CH. I. JOHNSON.	APP. L. OWEN.	
C	P. GAULTON	E800-0022-96	11-1-96	ANGLES ± 1°	 TERMINAL HOUSE STANNORE MIDDX.		
B	L. OWEN	CS387	13/10/88	NAME RELAY CONNECTOR			
A	L. OWEN	CS188	08/02/88				
O	L. OWEN	C4881	07/07/88	SCALE 2/1	LOC E	SIZE A2	DWG.No. C344040
REV	APPROVED	ECN	DATE	REV		SHEET	
				C1		1 / 1	

Компания «Life Electronics» занимается поставками электронных компонентов импортного и отечественного производства от производителей и со складов крупных дистрибьюторов Европы, Америки и Азии.

С конца 2013 года компания активно расширяет линейку поставок компонентов по направлению коаксиальный кабель, кварцевые генераторы и конденсаторы (керамические, пленочные, электролитические), за счёт заключения дистрибьюторских договоров

Мы предлагаем:

- Конкурентоспособные цены и скидки постоянным клиентам.
- Специальные условия для постоянных клиентов.
- Подбор аналогов.
- Поставку компонентов в любых объемах, удовлетворяющих вашим потребностям.
- Приемлемые сроки поставки, возможна ускоренная поставка.
- Доставку товара в любую точку России и стран СНГ.
- Комплексную поставку.
- Работу по проектам и поставку образцов.
- Формирование склада под заказчика.
- Сертификаты соответствия на поставляемую продукцию (по желанию клиента).
- Тестирование поставляемой продукции.
- Поставку компонентов, требующих военную и космическую приемку.
- Входной контроль качества.
- Наличие сертификата ISO.

В составе нашей компании организован Конструкторский отдел, призванный помогать разработчикам, и инженерам.

Конструкторский отдел помогает осуществить:

- Регистрацию проекта у производителя компонентов.
- Техническую поддержку проекта.
- Защиту от снятия компонента с производства.
- Оценку стоимости проекта по компонентам.
- Изготовление тестовой платы монтаж и пусконаладочные работы.



Тел: +7 (812) 336 43 04 (многоканальный)  
Email: [org@lifeelectronics.ru](mailto:org@lifeelectronics.ru)