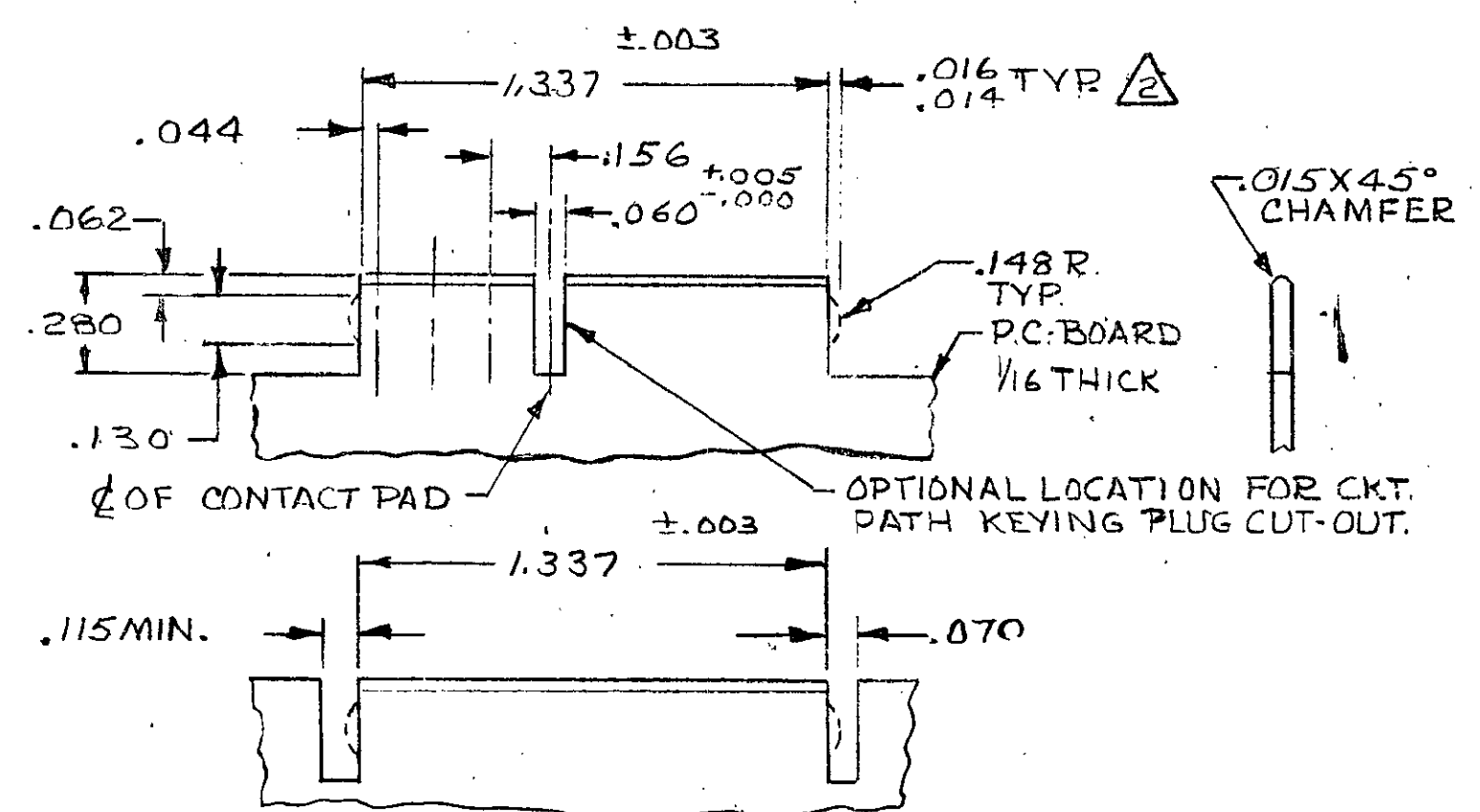
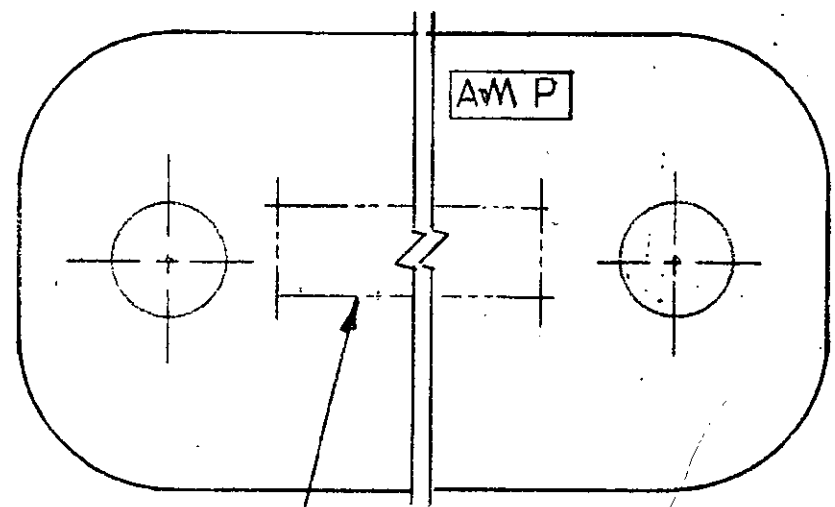
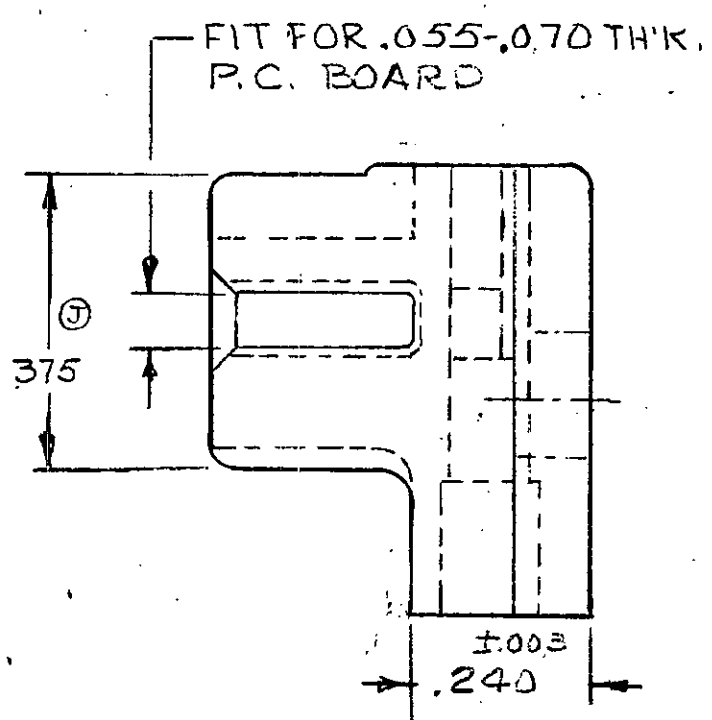
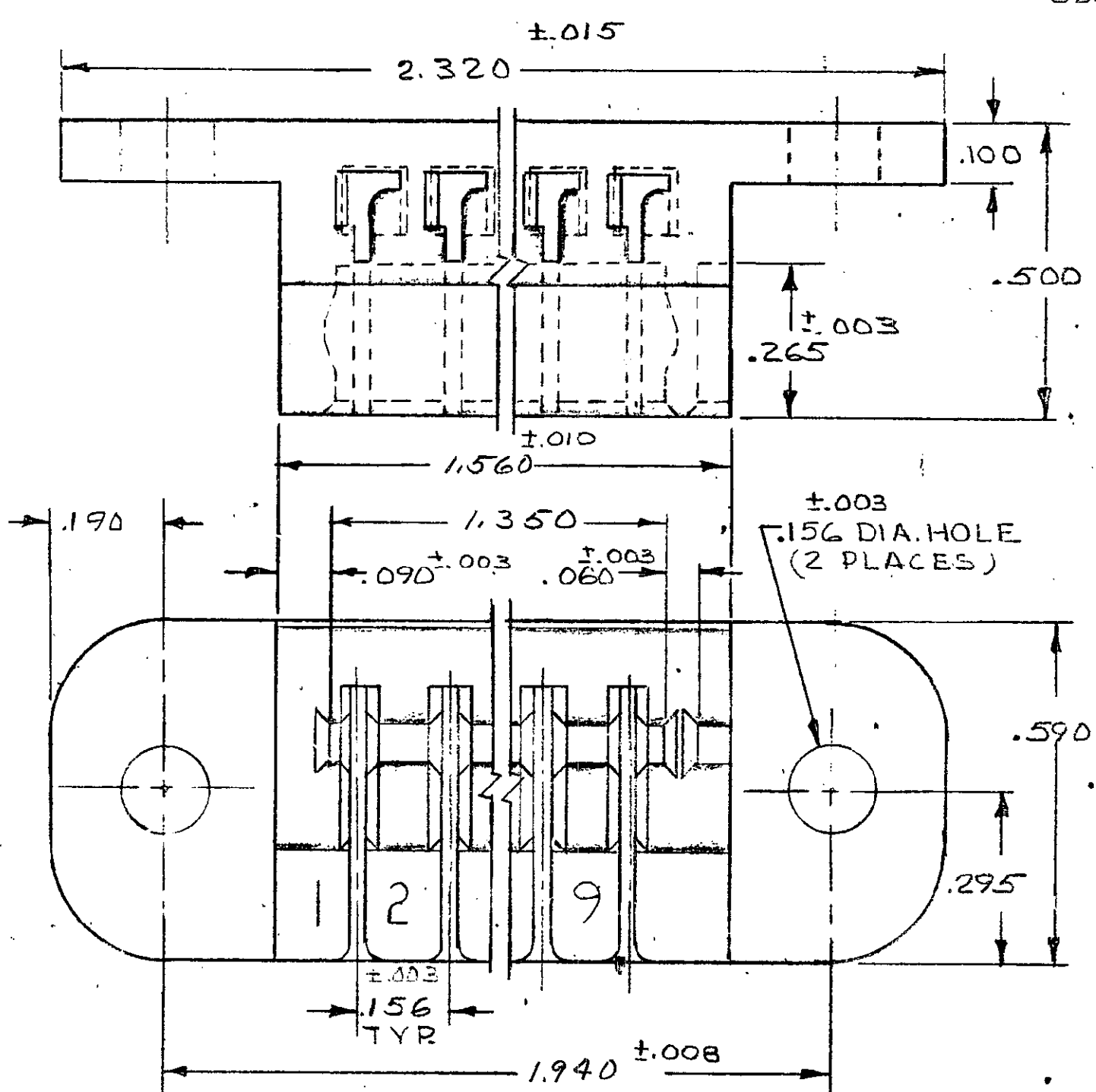


REVISIONS				
ZONE	LTR	DESCRIPTION	DATE	APPROVED
	H1	REDRAWN WITHOUT CHANGE	3388 DR 2-8-72	D.H.
	J	REVISED	3535 M.S. 6-8-72	D.H.
	J1	OBS -1 PER AD1253	6-27-86	CP/CS
	K	REV PER AD 1746	9-24-87	CSW/MS
	L	REV / AD 1840, OBS -10	TH 9-88	HWR.
	M	REV PER 0010-1143-95	11-95	P.B.
	N	REV PER EC 063C-233-01	03OCT01	MM

OBSOLETE

PART N <sup>o</sup> .	COLOR.
582383-1	BROWN
582383-2	RED
582383-3	ORANGE
582383-4	YELLOW
582383-5	GREEN
582383-6	BLUE
582383-7	VIOLET
582383-8	GRAY
582383-9	NATURAL
1-582383-0	BLACK



- REFER TO 60215 & 583284 FOR TERMINAL.
- THE RETAINING DIMPLES ARE OPTIONAL IN BOTH CUT-OUTS.
- CARD SLOT AND MOUNTING HOLE DIMENSIONS TO BE CHECKED WITH HOUSING RESTRAINED. (AS MOUNTED)

OPTIONAL CUT-OUTS.

UNLESS OTHERWISE SPECIFIED, DIMENSIONS ARE IN INCHES TOLERANCES ON : DECIMALS ±.005 ANGLES ±	CONTRACT NO.	AMP INCORPORATED HARRISBURG, PENNSYLVANIA	
	MATERIAL <b>NYLON</b>	DR <i>Rumple</i> 2-8-72 CHK <i>D.S. Weide</i> 2-21-72 APPD <i>D.H. Bushey</i> 2-22-72 REL <i>R. Shuman</i> 4/2/72	NAME <b>HOUSING, DUD-TYNE FLAG, WITH MOUNTING HOLES, 9 POSITION.</b>
	DSGN APPD	SIZE <b>C</b>	CODE IDENT NO. <b>00779</b>
	OTHER APPD	NUMBER <b>582383</b>	
		SCALE <b>4-1</b>	SHEET <b>1 OF 1</b>

NUMBER 582383

Компания «Life Electronics» занимается поставками электронных компонентов импортного и отечественного производства от производителей и со складов крупных дистрибьюторов Европы, Америки и Азии.

С конца 2013 года компания активно расширяет линейку поставок компонентов по направлению коаксиальный кабель, кварцевые генераторы и конденсаторы (керамические, пленочные, электролитические), за счёт заключения дистрибьюторских договоров

Мы предлагаем:

- Конкурентоспособные цены и скидки постоянным клиентам.
- Специальные условия для постоянных клиентов.
- Подбор аналогов.
- Поставку компонентов в любых объемах, удовлетворяющих вашим потребностям.
- Приемлемые сроки поставки, возможна ускоренная поставка.
- Доставку товара в любую точку России и стран СНГ.
- Комплексную поставку.
- Работу по проектам и поставку образцов.
- Формирование склада под заказчика.
- Сертификаты соответствия на поставляемую продукцию (по желанию клиента).
- Тестирование поставляемой продукции.
- Поставку компонентов, требующих военную и космическую приемку.
- Входной контроль качества.
- Наличие сертификата ISO.

В составе нашей компании организован Конструкторский отдел, призванный помогать разработчикам, и инженерам.

Конструкторский отдел помогает осуществить:

- Регистрацию проекта у производителя компонентов.
- Техническую поддержку проекта.
- Защиту от снятия компонента с производства.
- Оценку стоимости проекта по компонентам.
- Изготовление тестовой платы монтаж и пусконаладочные работы.



Тел: +7 (812) 336 43 04 (многоканальный)  
Email: [org@lifeelectronics.ru](mailto:org@lifeelectronics.ru)