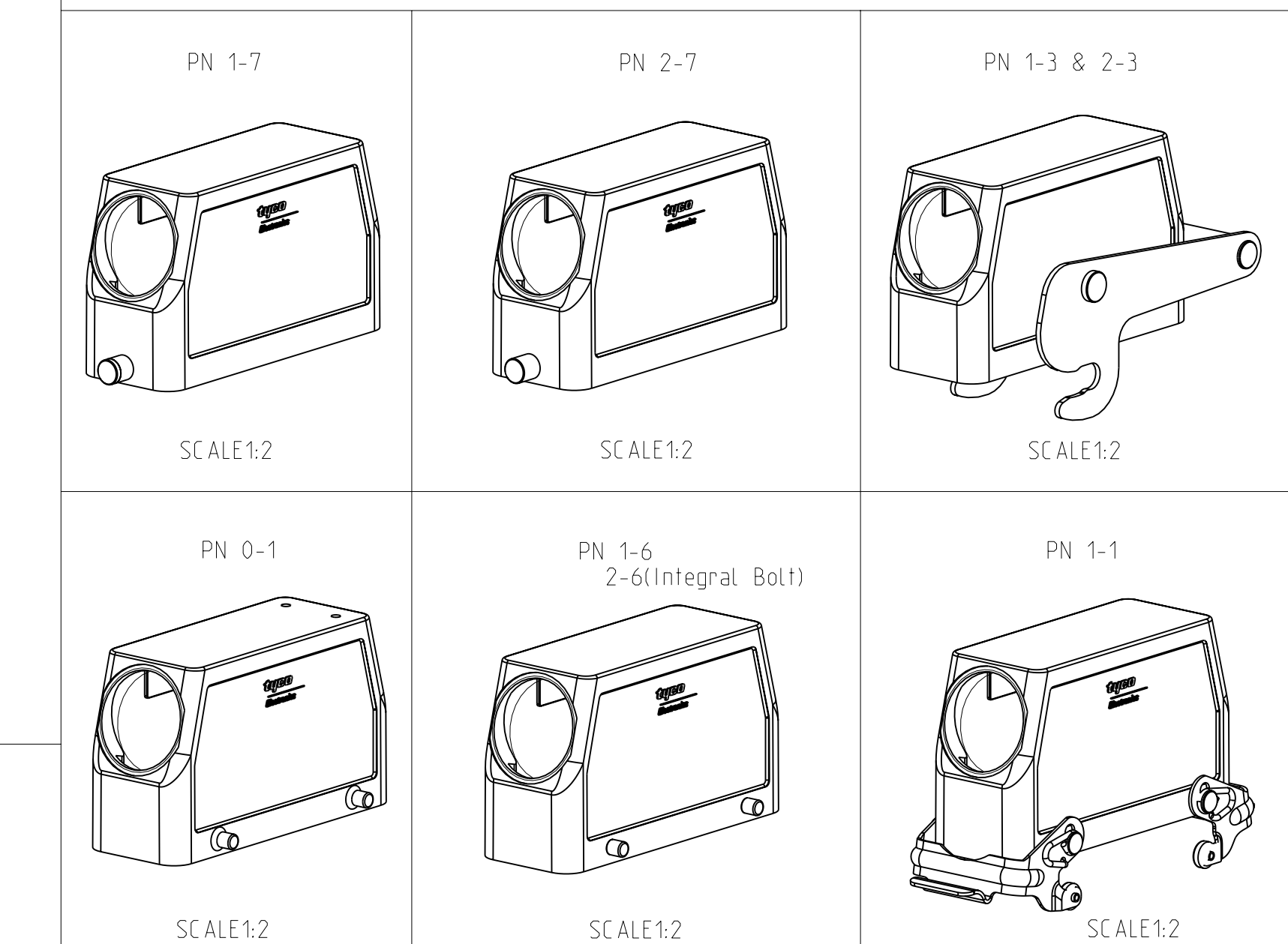


LOC	DIST	REVISIONS			
P	LTR	DESCRIPTION	DATE	DWN	APVD
A1	-	Released as per ECR-07-019955	22.08.07	SK	TS
A3	-	REVISED PER ECR-16-016768	24JAN18	SRG	MKO

- NOTES.
- Material:Housing:Aluminium Diecasting Alloy
 - Surface: Powder varnish grey
- Aluminium oxide+
Varnish black
 - Varnish on the inside not necessary
 - Packaging
Quantity 5 Pieces in a box

⚠️ **OBSOLETE**



QTY	DESCRIPTION	MATERIAL	SURFACE	COLOR	ITEM NO	REMARKS
1	ZB-Central clip	Stainless Steel	Blank	-	10	
1	ZB-Central clip	Steel	Zinc Plated	Blue	9	
1	LB-Clip bolt	Stainless Steel	Blank	-	8	
1	LB-Clip bolt	Steel	Zinc Plated	Blue	7	
1	VS-Side clip	Stainless Steel	Blank	-	6	
1	VS-Side clip	Steel	Zinc Plated	Blue	5	
1	VS-Clip bolt	Stainless Steel	Blank	-	4	
1	HB Hood	Aluminium	-	Grey	3	Name plate
1	HB-K Hood	Aluminium	Aluminium Oxide	Black	2	
1	HB Hood	Aluminium	-	Grey	1	

ORDERING TEXT
 HB-24.STS-1.29.G
 HB-K.24.STS-1.29.G
 HB-24.STS-1.29.G
 HB-24.STS-VS-1.29.G
 HB-K.24.STS-VS-1.29.G
 HB-24.STS-GR-1.29.G
 HB-K.24.STS-GR-1.29.G
 HB-Z.24.STS-ZB-1.29.G
 HB-K/Z.24.STS-ZB-1.29.G

DIMENSIONS:	TOLERANCES UNLESS OTHERWISE SPECIFIED:	DWN	Schneider	28.01.2003
mm	0.100	CHK	Schweiger	28.01.2003
APVD		NAME	Schneider	
PRODUCT SPEC	108-74001	NAME	Hood	
APPLICATION SPEC	114-74001	NAME	HB 24.STS-1.29.G	
WEIGHT	114-74004	SIZE	CAGE CODE	DRAWING NO
CUSTOMER DRAW ING	SCALE 1:1	SHEET 1	OF 1	REV A3

Компания «Life Electronics» занимается поставками электронных компонентов импортного и отечественного производства от производителей и со складов крупных дистрибьюторов Европы, Америки и Азии.

С конца 2013 года компания активно расширяет линейку поставок компонентов по направлению коаксиальный кабель, кварцевые генераторы и конденсаторы (керамические, пленочные, электролитические), за счёт заключения дистрибьюторских договоров

Мы предлагаем:

- Конкуренспособные цены и скидки постоянным клиентам.
- Специальные условия для постоянных клиентов.
- Подбор аналогов.
- Поставку компонентов в любых объемах, удовлетворяющих вашим потребностям.
- Приемлемые сроки поставки, возможна ускоренная поставка.
- Доставку товара в любую точку России и стран СНГ.
- Комплексную поставку.
- Работу по проектам и поставку образцов.
- Формирование склада под заказчика.
- Сертификаты соответствия на поставляемую продукцию (по желанию клиента).
- Тестирование поставляемой продукции.
- Поставку компонентов, требующих военную и космическую приемку.
- Входной контроль качества.
- Наличие сертификата ISO.

В составе нашей компании организован Конструкторский отдел, призванный помогать разработчикам, и инженерам.

Конструкторский отдел помогает осуществить:

- Регистрацию проекта у производителя компонентов.
- Техническую поддержку проекта.
- Защиту от снятия компонента с производства.
- Оценку стоимости проекта по компонентам.
- Изготовление тестовой платы монтаж и пусконаладочные работы.



Тел: +7 (812) 336 43 04 (многоканальный)
Email: org@lifeelectronics.ru