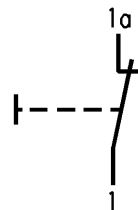
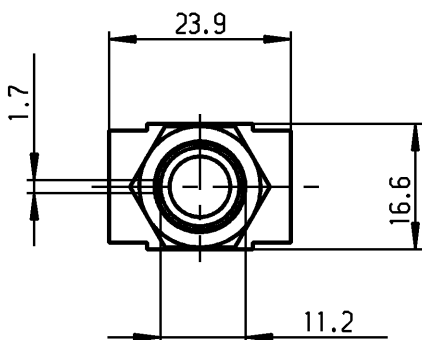
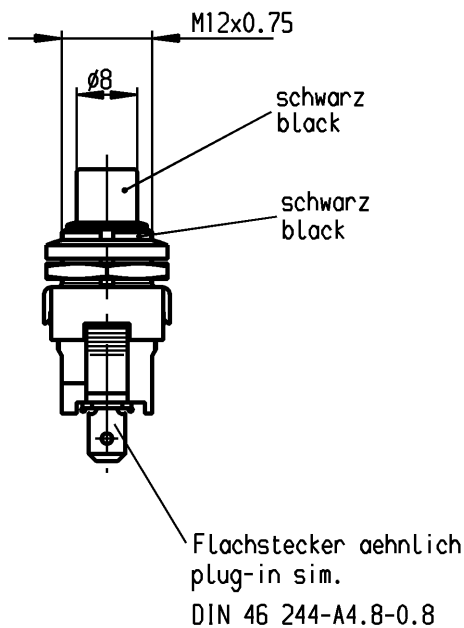
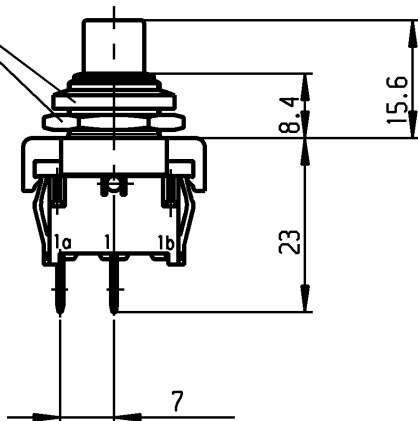


Muttern lose beigelegt
nuts loose added



VERTRAULICH-CONFIDENTIAL
 © Alle Rechte bei Marquardt, auch fuer den Fall von Schutzrechtsmeldungen. Jede Verfuegungsbefugnis, wie Kopier- und Weitergaberecht, bei uns.
 © This document is the exclusive property of Marquardt. Without our consent, it may not be reproduced or given to third parties.

**Aufschrift
Marking**



1841.
6(2)/250~5E4 T100/55
05

6A 125-250V AC
1/8HP
R58

Öffner 1-polig
Für Gerate der Klasse II geeignet

SPNC
suitable for appliances of class II

Herstellort /-jahr/-woche nach DIN EN 60062
date of manufacture: place/year/week acc. to DIN EN 60062

Diese Unterlage ist geistiges Eigentum der Firma Marquardt. Schutzvermerk nach DIN 34 beachten. Copyright reserved.

Für Form und Lage FOR SHAPE AND LOC. 		Allgemeintoleranzen UNTOLERANCED DIMENSIONS		Pause COPY		Blatt SHEET 01 Original DIN A4 Maßstab SCALE 1:1		Typ K Zeichn./DRAWING NO. 1841.1301 Index																																							
Für Winkel FOR ANGLE ± 2° 		PROJECTION 		Abmasse und Nennmassbereiche Angaben in mm <table border="1"> <tr><td>0-6</td><td>± 0.2</td><td>±</td></tr> <tr><td>>6-15</td><td>± 0.4</td><td>±</td></tr> <tr><td>>15-30</td><td>± 0.4</td><td>±</td></tr> <tr><td>>30-70</td><td>±</td><td>±</td></tr> <tr><td>>70-120</td><td>±</td><td>±</td></tr> <tr><td>>120-200</td><td>±</td><td>±</td></tr> </table>		0-6	± 0.2	±	>6-15	± 0.4	±	>15-30	± 0.4	±	>30-70	±	±	>70-120	±	±	>120-200	±	±	Laengen RADII <table border="1"> <tr><td>0-6</td><td>± 0.2</td><td>±</td></tr> <tr><td>>6-15</td><td>± 0.4</td><td>±</td></tr> <tr><td>>15-30</td><td>± 0.4</td><td>±</td></tr> <tr><td>>30-70</td><td>±</td><td>±</td></tr> <tr><td>>70-120</td><td>±</td><td>±</td></tr> <tr><td>>120-200</td><td>±</td><td>±</td></tr> </table>		0-6	± 0.2	±	>6-15	± 0.4	±	>15-30	± 0.4	±	>30-70	±	±	>70-120	±	±	>120-200	±	±	0 10 20 30 mm		Geraeteschalter appliance switch	
0-6	± 0.2	±																																													
>6-15	± 0.4	±																																													
>15-30	± 0.4	±																																													
>30-70	±	±																																													
>70-120	±	±																																													
>120-200	±	±																																													
0-6	± 0.2	±																																													
>6-15	± 0.4	±																																													
>15-30	± 0.4	±																																													
>30-70	±	±																																													
>70-120	±	±																																													
>120-200	±	±																																													
c 56042 21.01.08 vor		g		CAD Medusa Z		Gez./DRAWN BY 30.10.00B.Zim		Ersatz für/REPLACEMENT OF Zchn.g.l.Nr.v.16.11.81																																							
b 29876 30.10.00 B.Zim		f		gepr./CHECKED BY		MARQUARDT Marquardt, D-78604 Riethem-Weilheim		RELEASED/FREIGEgeben 2010/May/05																																							
a 15921 14.05.84 Rie		e		d 64533 21.04.10 Mut		Ausg. ISSUE		Änderung REVISION																																							
gez. DRAWN BY		Ausg. ISSUE		Änderung REVISION		gez. DRAWN BY		Änderung REVISION																																							

Компания «Life Electronics» занимается поставками электронных компонентов импортного и отечественного производства от производителей и со складов крупных дистрибьюторов Европы, Америки и Азии.

С конца 2013 года компания активно расширяет линейку поставок компонентов по направлению коаксиальный кабель, кварцевые генераторы и конденсаторы (керамические, пленочные, электролитические), за счёт заключения дистрибьюторских договоров

Мы предлагаем:

- Конкурентоспособные цены и скидки постоянным клиентам.
- Специальные условия для постоянных клиентов.
- Подбор аналогов.
- Поставку компонентов в любых объемах, удовлетворяющих вашим потребностям.
- Приемлемые сроки поставки, возможна ускоренная поставка.
- Доставку товара в любую точку России и стран СНГ.
- Комплексную поставку.
- Работу по проектам и поставку образцов.
- Формирование склада под заказчика.
- Сертификаты соответствия на поставляемую продукцию (по желанию клиента).
- Тестирование поставляемой продукции.
- Поставку компонентов, требующих военную и космическую приемку.
- Входной контроль качества.
- Наличие сертификата ISO.

В составе нашей компании организован Конструкторский отдел, призванный помогать разработчикам, и инженерам.

Конструкторский отдел помогает осуществить:

- Регистрацию проекта у производителя компонентов.
- Техническую поддержку проекта.
- Защиту от снятия компонента с производства.
- Оценку стоимости проекта по компонентам.
- Изготовление тестовой платы монтаж и пусконаладочные работы.



Тел: +7 (812) 336 43 04 (многоканальный)

Email: org@lifeelectronics.ru