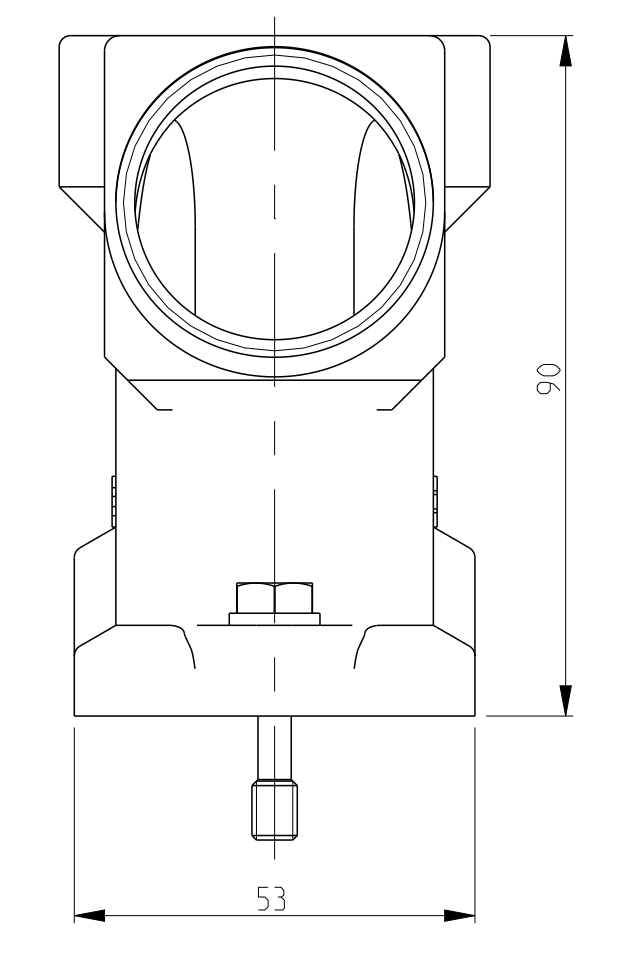
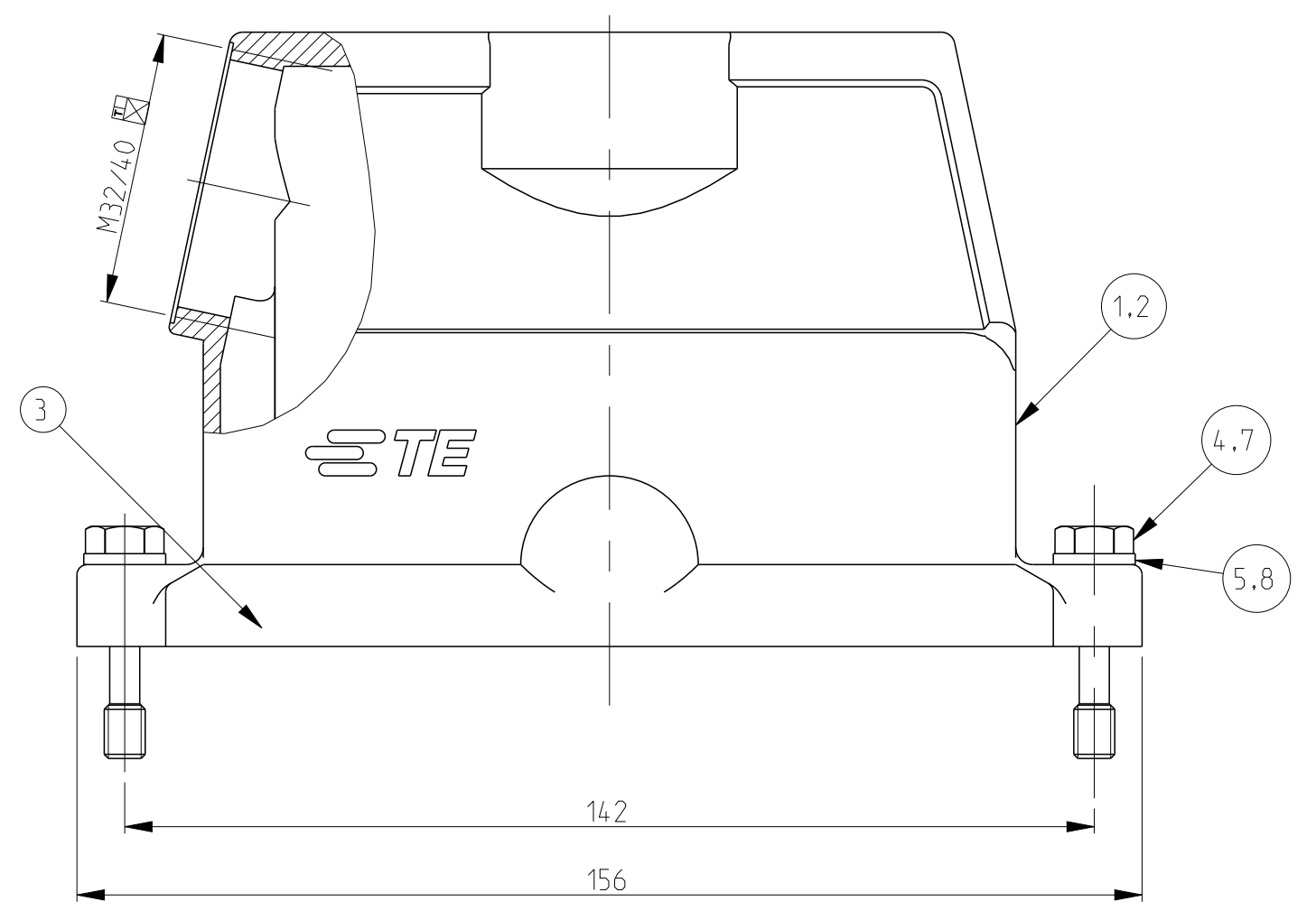
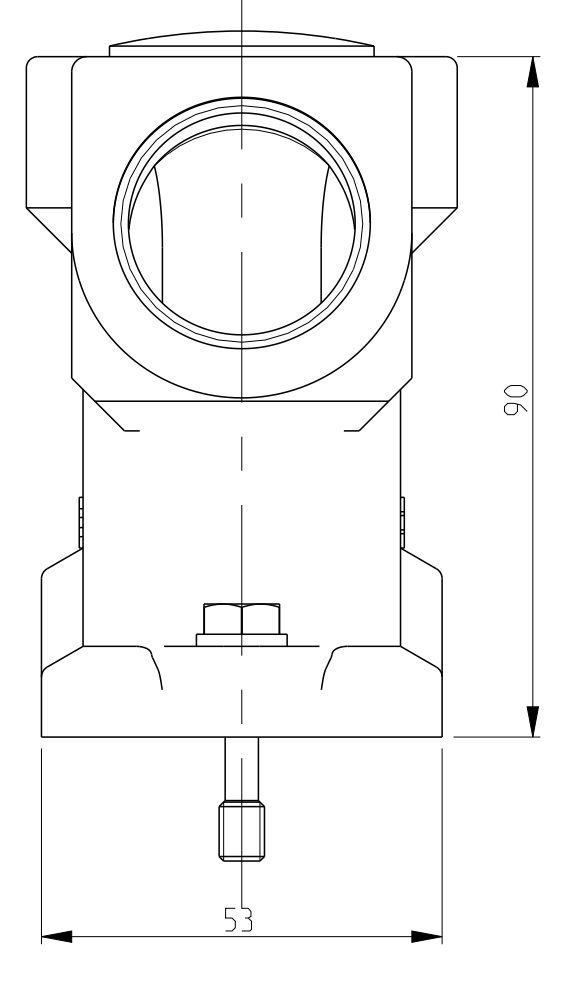
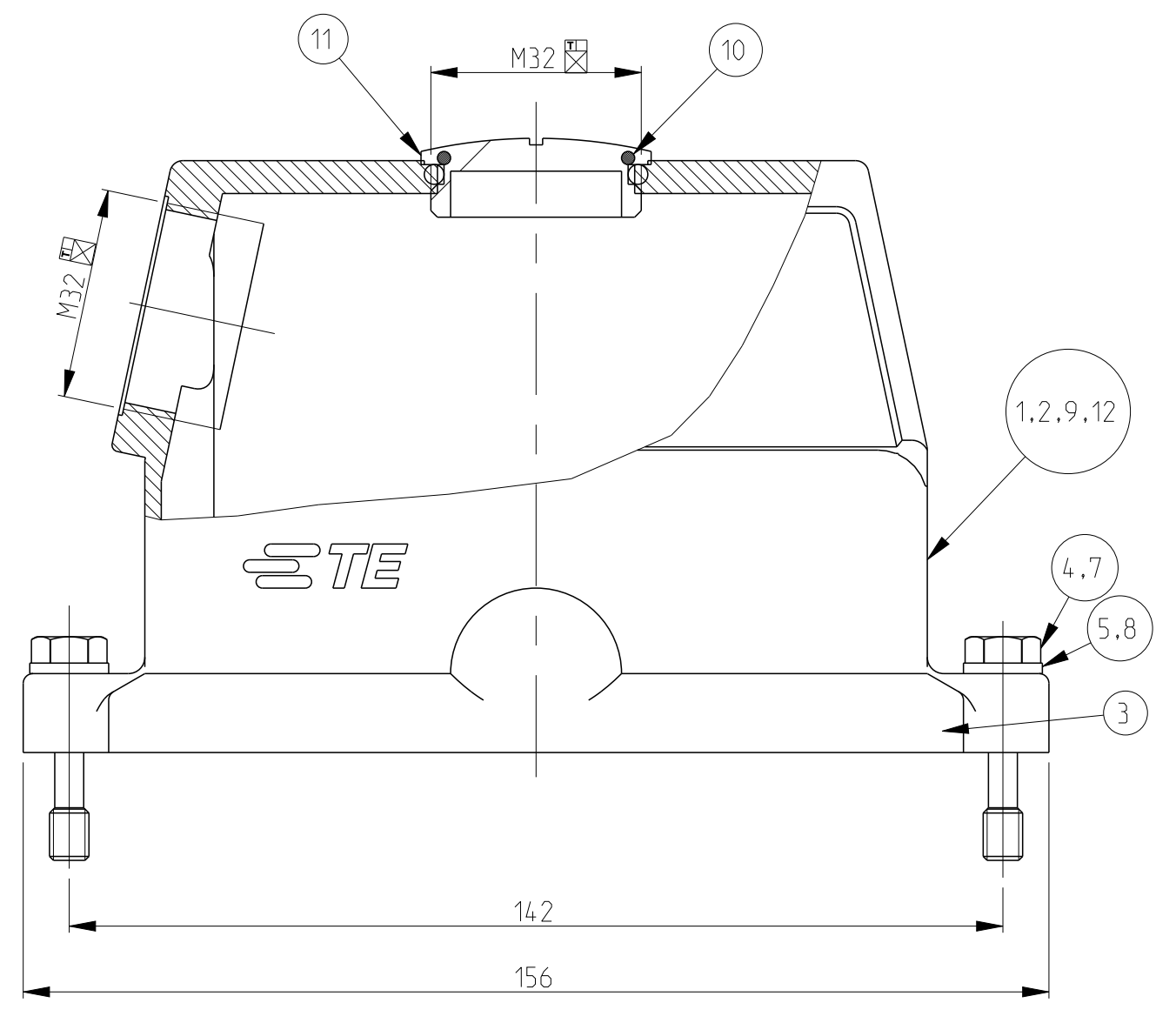


PN 0-2,0-3,0-8 & 1-2



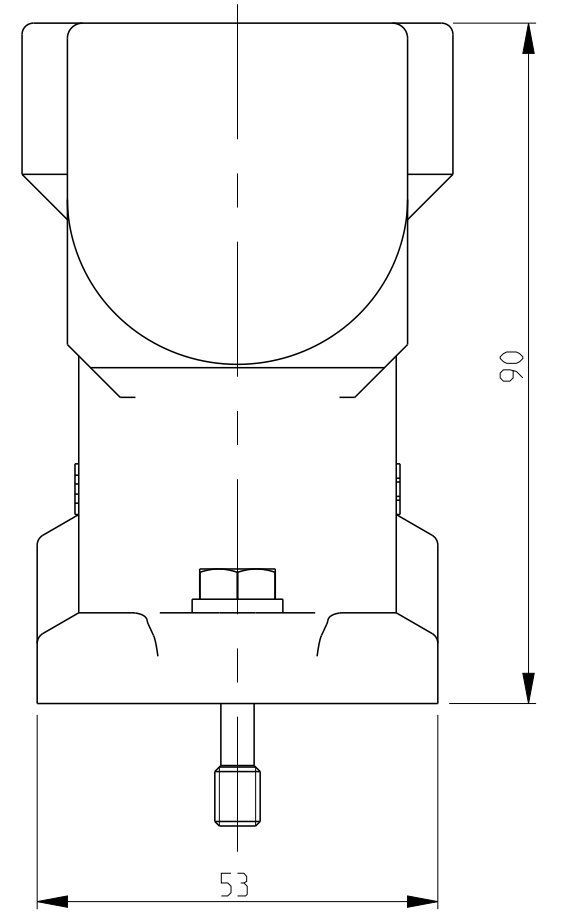
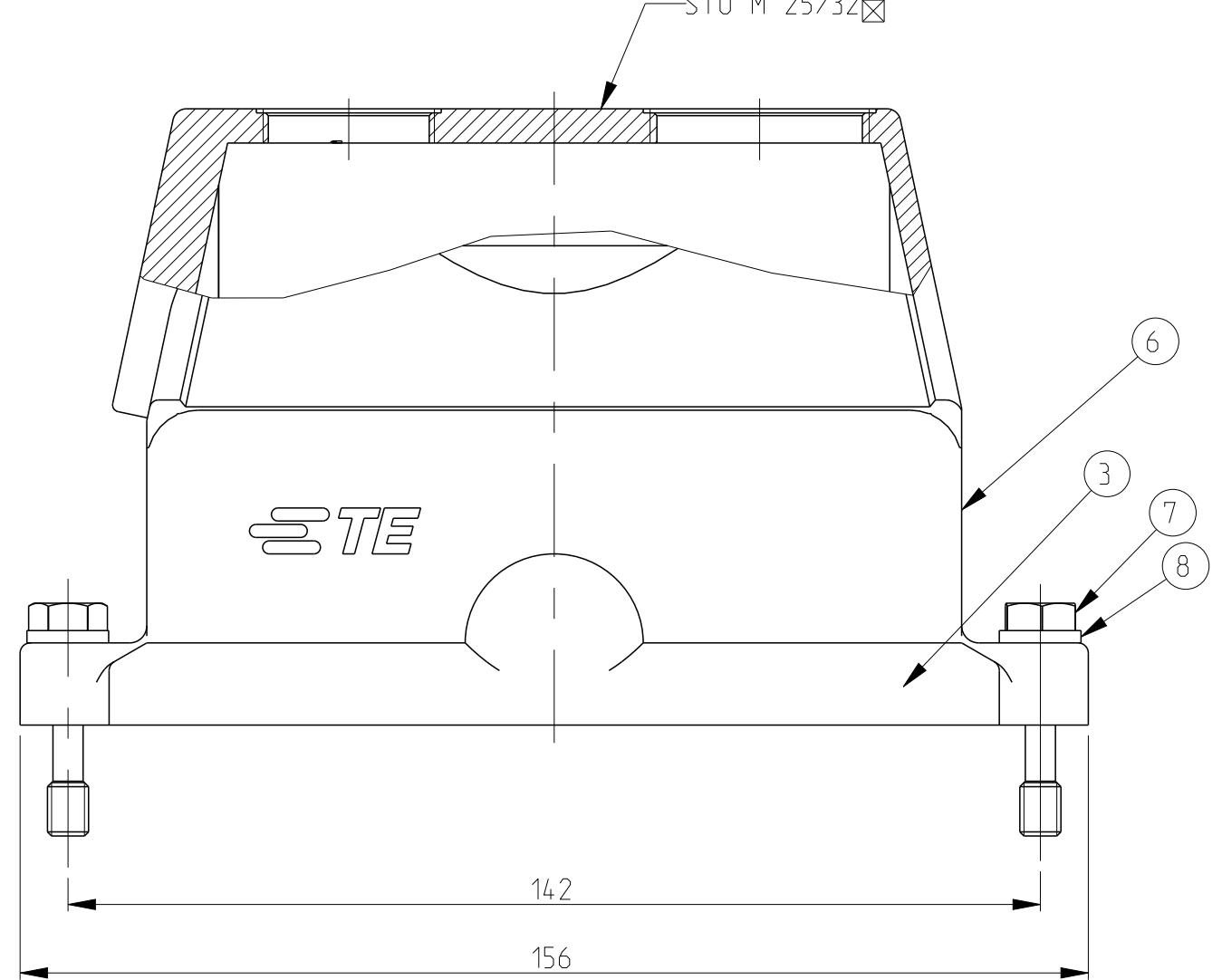
PN 0-9,1-0,1-1,1-4,1-8 & 1-9



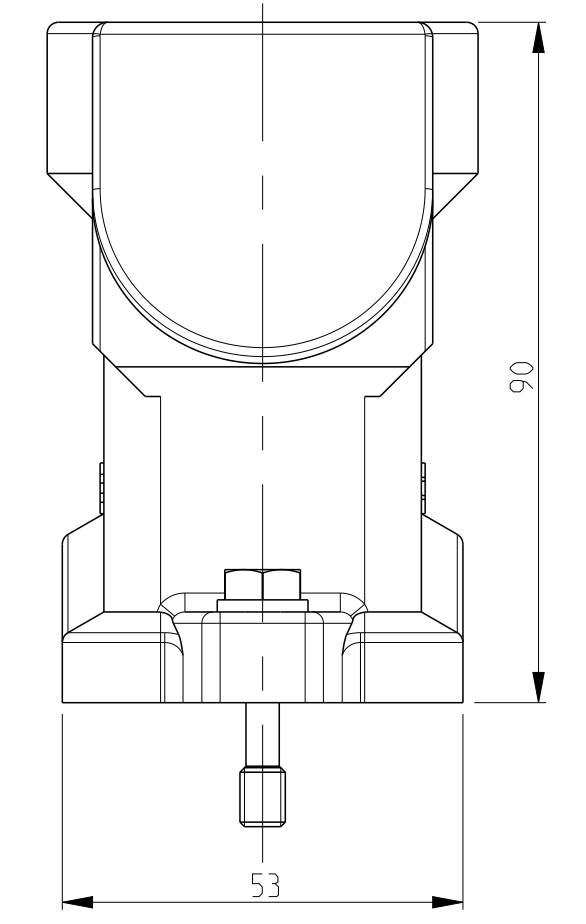
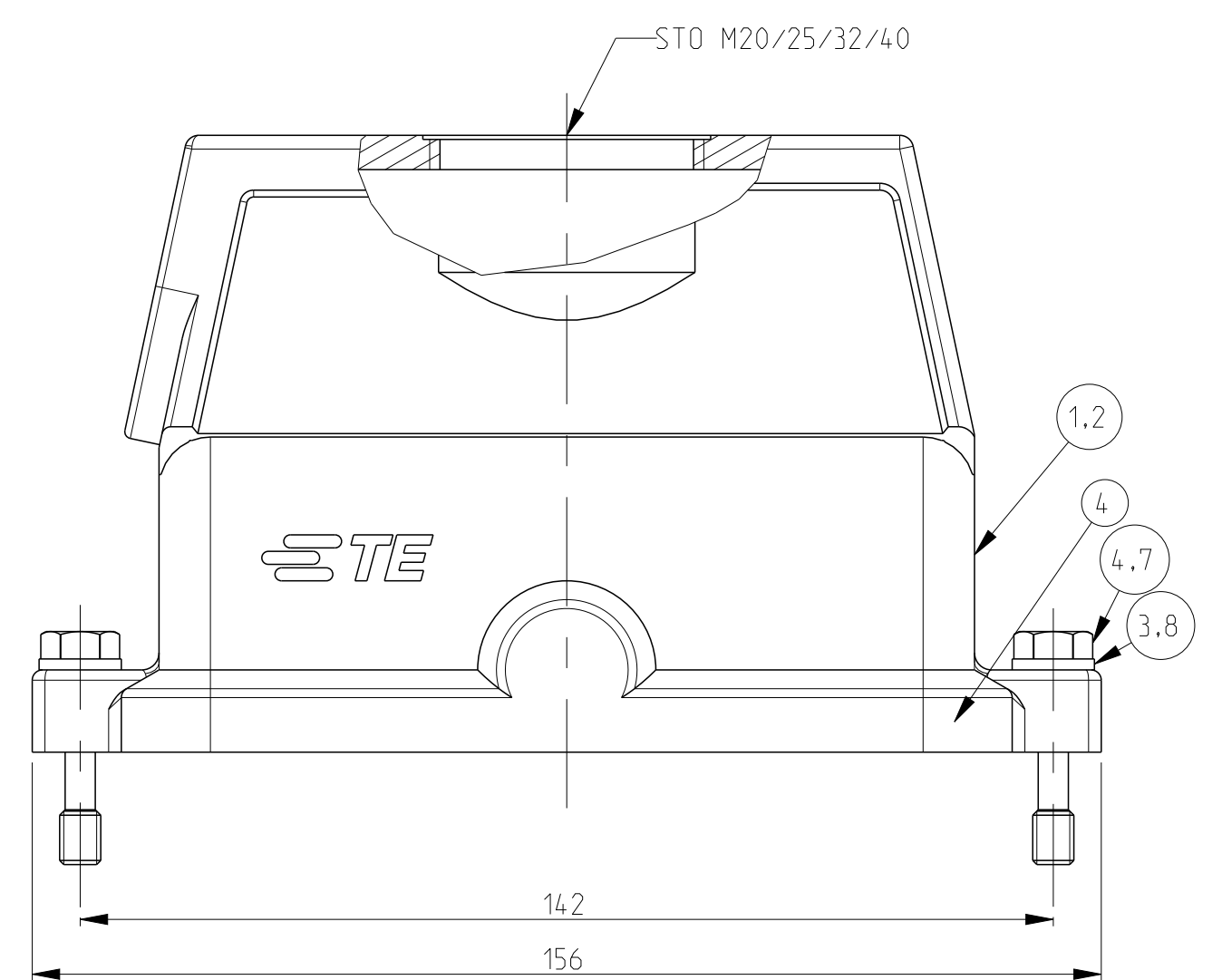
REV	DATE	DESCRIPTION	BY	APPD
A19	ECR-12-004218		050612016	GEM MKO
A20	ECR-16-009337		17082016	GEM MKO
A21	ECR-16-016696		29062017	GEM MKO
A22	ECR-16-016780		19062017	GR MKO

- NOTES:
- Material:Housing:Aluminium Diecasting Alloy
 - Seals:Neoprene conductivity
 - Surface:Varnish grey
 - ChromITAL TCP passivation -Varnish Black
 - Packaging Quantity 5 Pieces in a box
 - Special Packaging Quantity 25 Pieces in a box
 - Varnish on the inside not necessarily

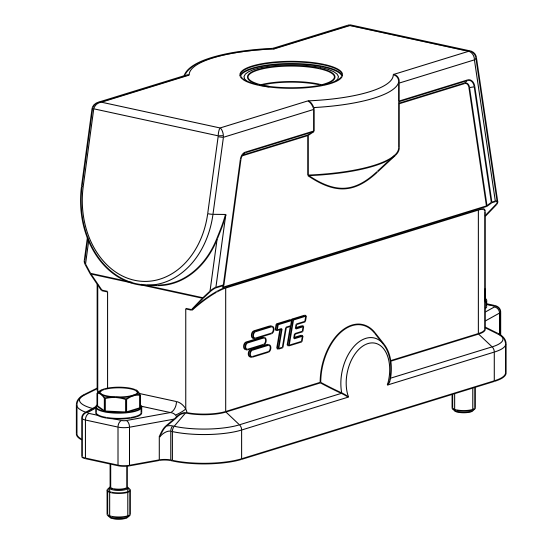
PN 0-7



PN 0-1,0-4,0-5,0-6,1-3 & 1-6

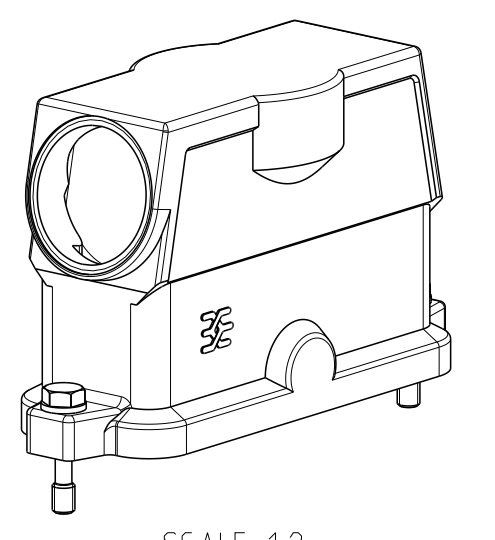


PN 0-1,0-4,0-5,0-6,1-3 & 1-6



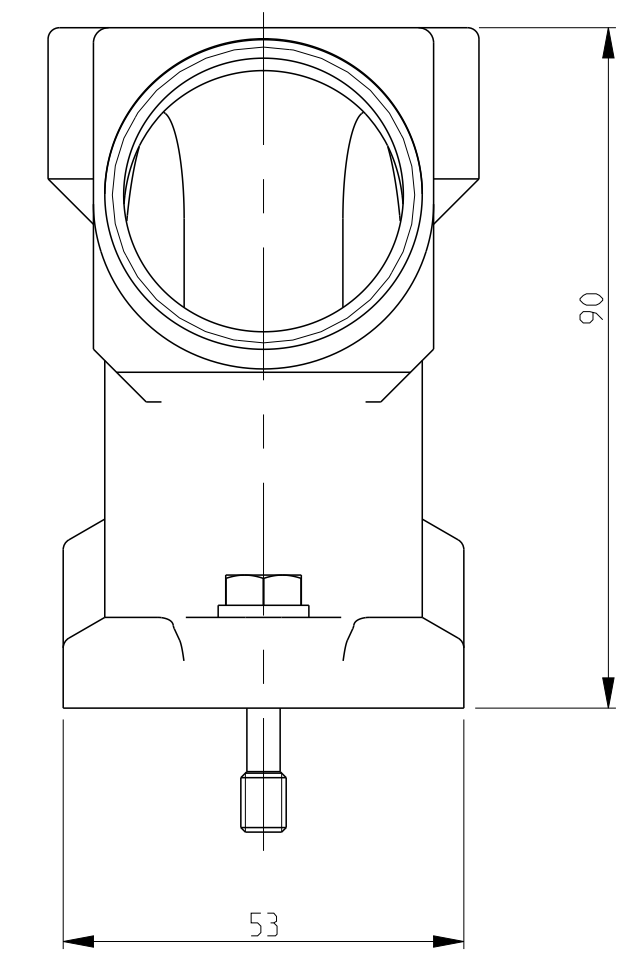
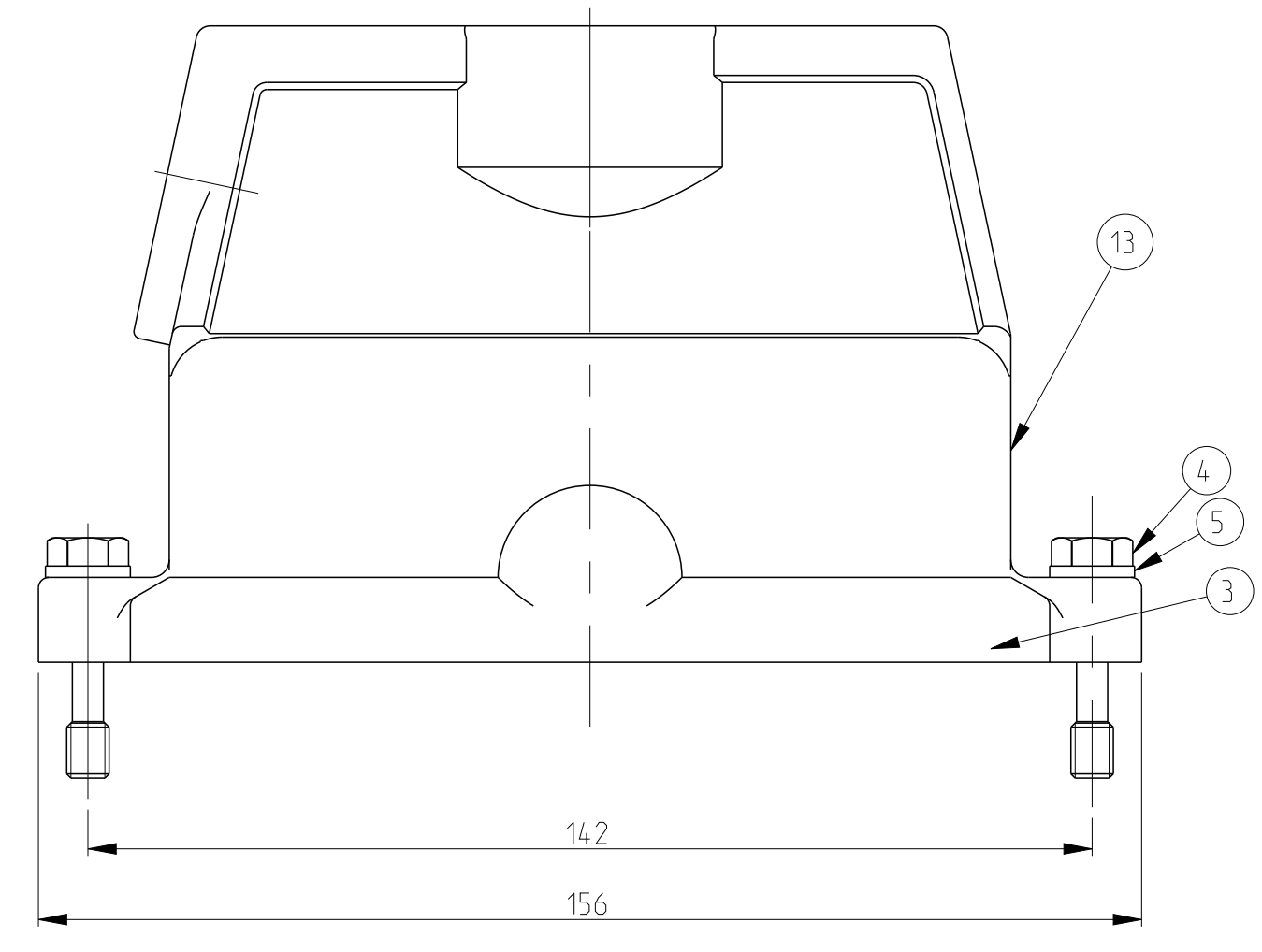
SCALE 1:2

PN 1-2 With Weidmuller Logo

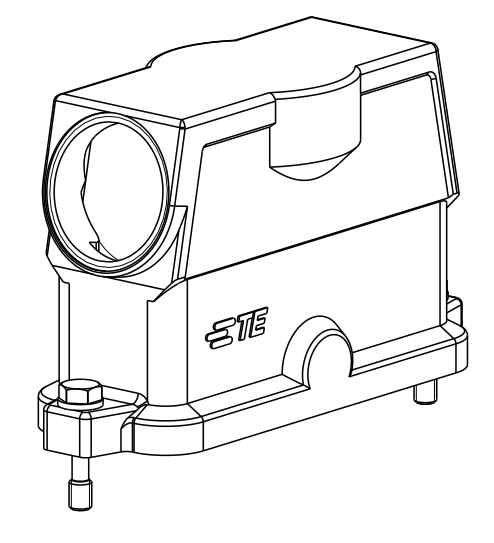


SCALE 1:2

PN 1-5 & 1-7 (Neutral)

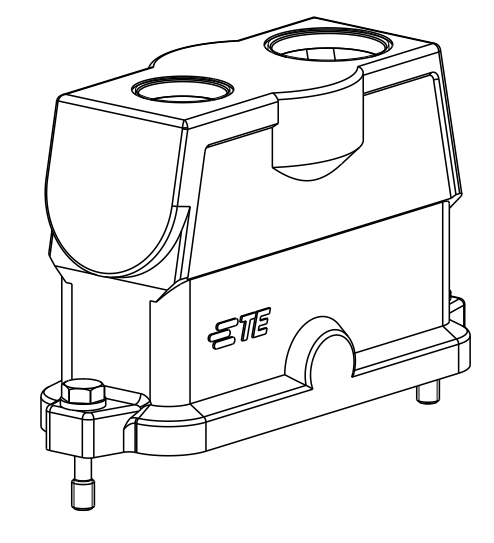


PN 0-2,0-3,0-8 & 1-2



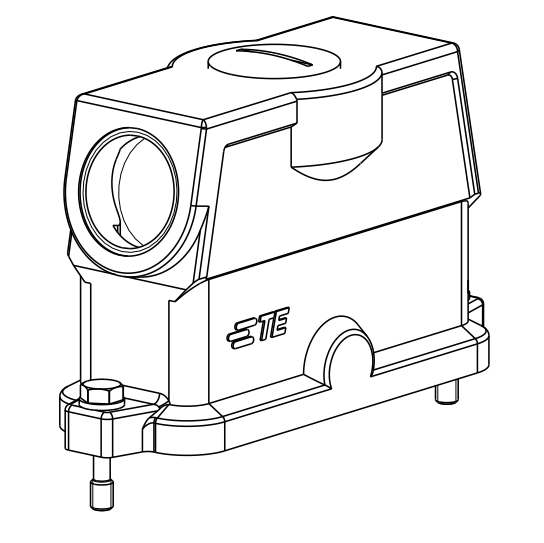
SCALE 1:2

PN 0-7



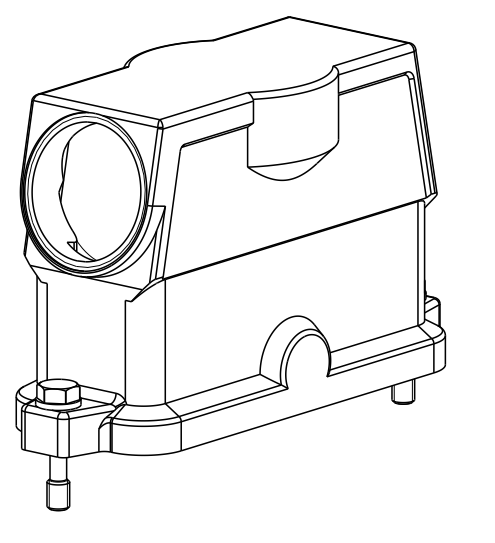
SCALE 1:2

PN 0-9,1-0,1-1,1-4,1-8 & 1-9



SCALE 1:2

PN 1-7,1-5 (Neutral) Without Logo



SCALE 1:2

QTY	DESCRIPTION	MATERIAL	SURFACE	COLOR	ITEM NO	REMARKS
1	Hood size 8 finished product	Aluminium	SUR TEC 650	Black RAL9005	13	
1	Hood size 8 finished product	Aluminium		Without varnish	12	
1	Blanking Piece	Brass	Nickel plated	Blue	11	
1	O-Ring	Neoprene		Black	10	
1	Hood size 8 finished product	Aluminium		White Aluminium	9	
2	Washer, Plain	Stainless steel	Blank		8	B6.4
2	Screw, Hexagon Bolt	Stainless steel	Blank		7	M6x30
2	Hood size 8 finished product	Aluminium	SUR TEC 650	Black RAL9005	6	
2	Washer, Plain	Stainless steel	Blank		5	B6.4
2	Screw, Hexagon Bolt	Stainless steel	Blank		4	M6x30
1	Seal	Neoprene		Black	3	Conductivity
1	Hood size 8 finished product	Aluminium	SUR TEC 650	Black RAL9005	2	
1	Hood size 8 finished product	Aluminium		Grey RAL7001	1	
1-9	DESCRIPTION	MATERIAL	SURFACE	COLOR	ITEM NO	REMARKS
	EMV.24/64.STO.1.M40.G					
	EMV.24/64.STS.1.M40.G					
	EMV-K.24/64.STS.1.M40.G					
	EMV-K.24/64.STO.1.M40.G					
	EMV.24/64.STO.1.M20.G					
	EMV.24/64.STO.1.M25.G					
	EMV-K.24/64.STO.1.M25.G-1.M32.G					
	EMV-K.24/64.STS.1.M32.G					
	EMV-K.24/64.STO.1.M32.G					
	EMV-K.24/64.STO.1.M32.G-STS.1.M32.G					
	EMV.24/64.STO.1.M32.G-STS.1.M32.G					
	EMV.24/64.STO.1.M32.G-STS.1.M32.G					
	EMV-K.24/64.STS.1.M40.G-WE					
	EMV-K.24/64.STO.1.M25.G					
	EMV.24/64.STO.1.M32.G-STS.1.M32.G					
	EMV-K.24/64.ST					
	EMV-K.24/64.STO.1.M32.G					
	EMV-K.24/64.STS.1.M40.G-Neutral					
	EMV.24/64.STO.1.M32.G-STS.1.M32.G					
	EMV-K.24/64.STO.1.M32.G-STS.1.M32.G					

THIS DRAWING IS A CONTROLLED DOCUMENT. DATE: 01.08.2000
 DIMENSIONS: SCHNEIDER, CIP, SCHWEIGER, APO, NAME: EMV.24/64.STO/STS WITH M-THREAD
 MATERIAL: FINISH: WEIGHT: 54.0 g, CUSTOMER DRAWING: SCALE: 5:1, SHEET: 1 of 1, REV: A22

Компания «Life Electronics» занимается поставками электронных компонентов импортного и отечественного производства от производителей и со складов крупных дистрибьюторов Европы, Америки и Азии.

С конца 2013 года компания активно расширяет линейку поставок компонентов по направлению коаксиальный кабель, кварцевые генераторы и конденсаторы (керамические, пленочные, электролитические), за счёт заключения дистрибьюторских договоров

Мы предлагаем:

- Конкурентоспособные цены и скидки постоянным клиентам.
- Специальные условия для постоянных клиентов.
- Подбор аналогов.
- Поставку компонентов в любых объемах, удовлетворяющих вашим потребностям.
- Приемлемые сроки поставки, возможна ускоренная поставка.
- Доставку товара в любую точку России и стран СНГ.
- Комплексную поставку.
- Работу по проектам и поставку образцов.
- Формирование склада под заказчика.
- Сертификаты соответствия на поставляемую продукцию (по желанию клиента).
- Тестирование поставляемой продукции.
- Поставку компонентов, требующих военную и космическую приемку.
- Входной контроль качества.
- Наличие сертификата ISO.

В составе нашей компании организован Конструкторский отдел, призванный помогать разработчикам, и инженерам.

Конструкторский отдел помогает осуществить:

- Регистрацию проекта у производителя компонентов.
- Техническую поддержку проекта.
- Защиту от снятия компонента с производства.
- Оценку стоимости проекта по компонентам.
- Изготовление тестовой платы монтаж и пусконаладочные работы.



Тел: +7 (812) 336 43 04 (многоканальный)

Email: org@lifeelectronics.ru