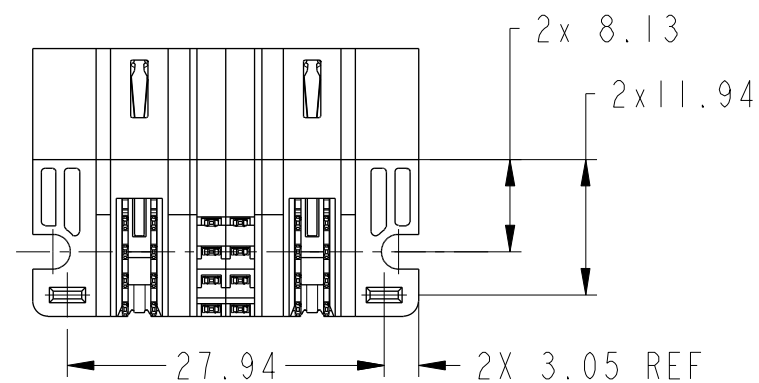
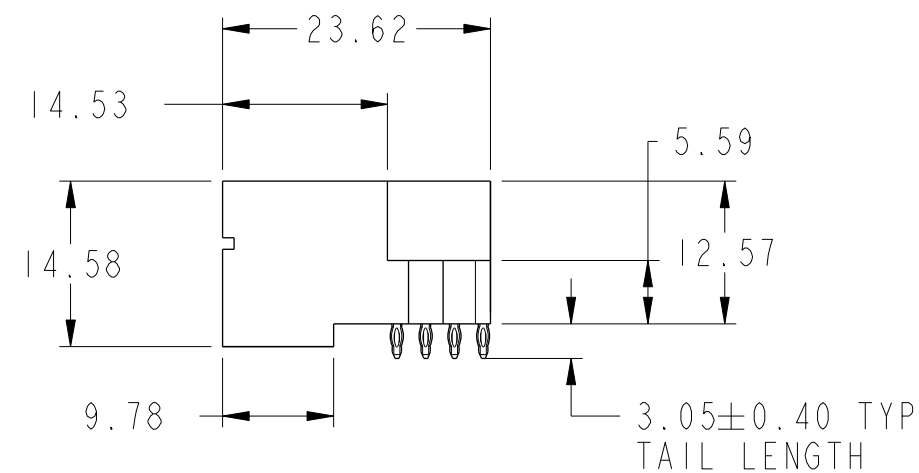
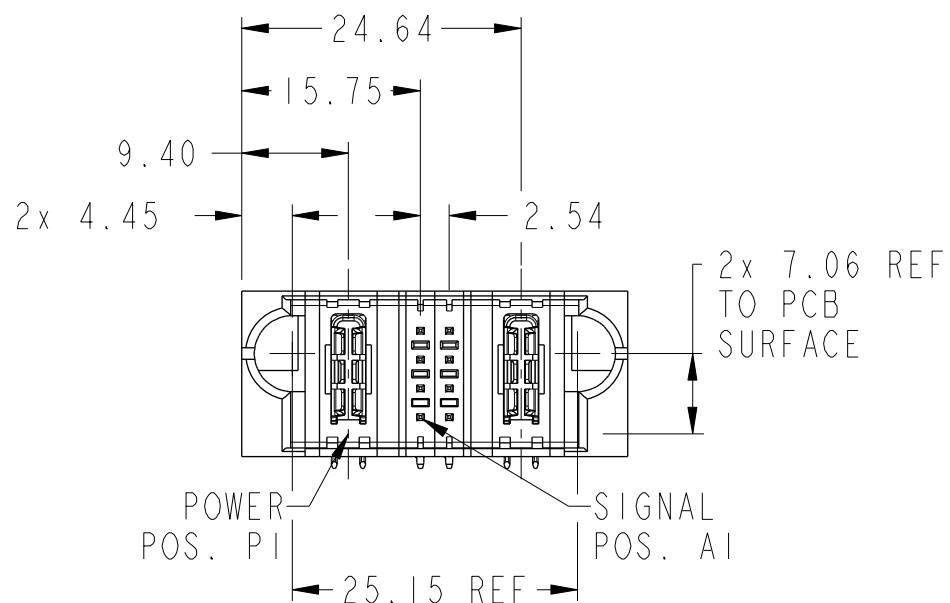
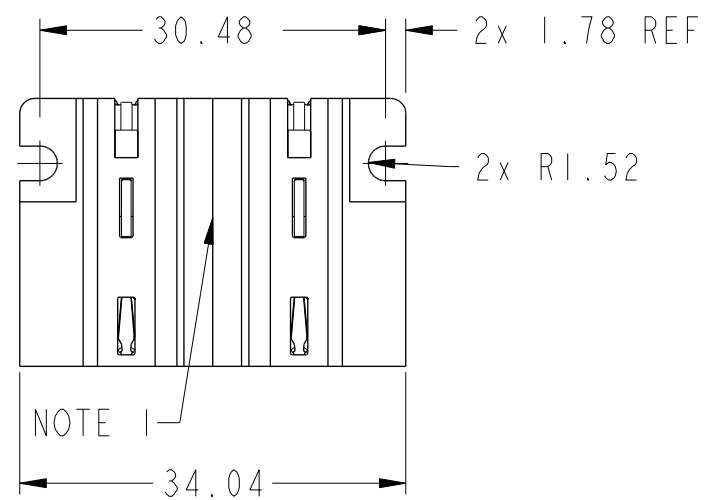


PRODUCT NUMBER SEE SHEET 2

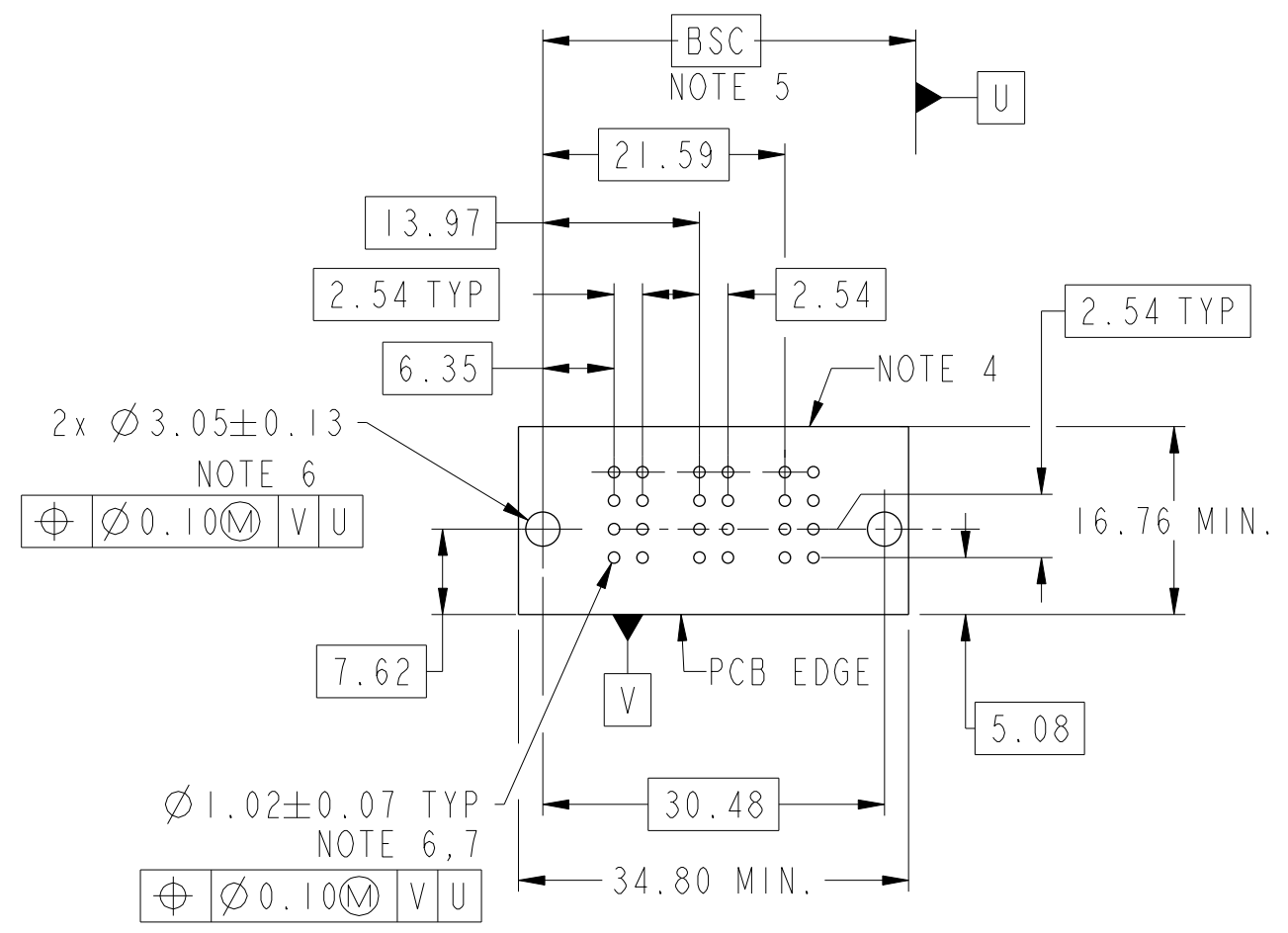


spec ref	*	dr	Rainbow Zhan	2015/06/25	projection	MM	size	A3	scale	3:2
tolerance std	ASME Y14.5	eng	Vicking Liu	2015/10/11			ecn no	ELX-DG-22077-1	rel level	Released
TOLERANCES UNLESS OTHERWISE SPECIFIED		chr	Fancy Zhang	2015/10/14						
surface	<input checked="" type="checkbox"/> linear <input type="checkbox"/> angular	0.X ±0.5 0.XX ±0.25 0.XXX ±0.10	appr	Pei-Ming Zheng	2015/10/14	product family	PwrBlade+	rel level	Released	
ASME Y14.5	angular	0° ±2°	www.fci.com	cat. no.	IP + 8S + IP RA PF HEADER		dwg no	10106263-2002001	rev	B
Product - Customer Drw							sheet 1 of 3			



Copyright FCI.

PRODUCT NO.	ROWS	HP		S	HP	
		E1	P1	1 2	P2	E2
10106263-2002001LF	DCBA	HE	SDSD SCSC SB SA	HE		



CODE	DESCRIPTION
HE	STD HIGH POWER CONTACT (3.05)
SA	STD SIGNAL CONTACT, ROW A (3.05)
SB	STD SIGNAL CONTACT, ROW B (3.05)
SC	STD SIGNAL CONTACT, ROW C (3.05)
SD	STD SIGNAL CONTACT, ROW D (3.05)

dr	Rainbow Zhan	2015/06/25	projection 	size A3	scale 3:2
eng	Vicking Liu	2015/10/11			
chr	Fancy Zhang	2015/10/14			
appr	Pei-Ming Zheng	2015/10/14			
product family			PwrBlade+	ecn no	ELX-DG-22077-1
rel level			Released	rel level	Released
			title IP + 8S + IP RA PF HEADER	dwg no 10106263-2002001	rev B
www.fci.com			cat. no.	Product - Customer Drw	sheet 2 of 3

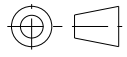

Copyright FCI.

NOTES:

- ① "FCI", PART NUMBER AND DATE CODE TO BE MARKED ON THIS SURFACE.  
THE MARK CAN BE OMITTED IF THERE IS NOT ENOUGH SPACE ON THIS SURFACE.
- 2) MATERIALS:  
-HOUSING - GLASS FILLED WITH HIGH TEMP THERMOPLASTIC, UL94V-0.  
-SIGNAL CONTACT - COPPER ALLOY.  
-POWER CONTACT - HIGH CONDUCTIVITY COPPER ALLOY.
- 3) PLATING SPECIFICATION: 10116351
- ④ DENOTES CONNECTOR KEEP OUT ZONE.
- ⑤ DATUM AND BASIC DIMENSIONS ARE ESTABLISHED BY CUSTOMER.
- ⑥ ALL HOLE DIAMETERS ARE FINISHED HOLE SIZES.
- ⑦  $1.15 \pm 0.025$ MM DRILLED HOLE PLATED WITH 0.00762MM MIN Sn  
OVER  $0.0254 - 0.0762$ MM Cu PLATING TO ACHIEVE A  $1.02 \pm 0.07$ MM HOLE.
- 8) PRODUCT SPECIFICATION: GS-12-658.  
APPLICATION SPECIFICATION: GS-20-141.  
PRODUCT PACKAGED IN TRAYS: GS-14-1502.



Copyright FCI.

dr	Rainbow Zhan	2015/06/25	projection 	MM 	size	A3	scale	3:2	
eng	Vicking Liu	2015/10/11			ecn no	ELX-DG-22077-1			
chr	Fancy Zhang	2015/10/14			product family	PwrBlade+	rel level	Released	
appr	Pei-Ming Zheng	2015/10/14			title	IP + 8S + IP		rev	
					RA PF HEADER	dwg no	10106263-2002001		B
www.fci.com			cat. no.	Product - Customer Drw			sheet 3 of 3		

Компания «Life Electronics» занимается поставками электронных компонентов импортного и отечественного производства от производителей и со складов крупных дистрибьюторов Европы, Америки и Азии.

С конца 2013 года компания активно расширяет линейку поставок компонентов по направлению коаксиальный кабель, кварцевые генераторы и конденсаторы (керамические, пленочные, электролитические), за счёт заключения дистрибьюторских договоров

Мы предлагаем:

- Конкуренеспособные цены и скидки постоянным клиентам.
- Специальные условия для постоянных клиентов.
- Подбор аналогов.
- Поставку компонентов в любых объемах, удовлетворяющих вашим потребностям.
- Приемлемые сроки поставки, возможна ускоренная поставка.
- Доставку товара в любую точку России и стран СНГ.
- Комплексную поставку.
- Работу по проектам и поставку образцов.
- Формирование склада под заказчика.
- Сертификаты соответствия на поставляемую продукцию (по желанию клиента).
- Тестирование поставляемой продукции.
- Поставку компонентов, требующих военную и космическую приемку.
- Входной контроль качества.
- Наличие сертификата ISO.

В составе нашей компании организован Конструкторский отдел, призванный помогать разработчикам, и инженерам.

Конструкторский отдел помогает осуществить:

- Регистрацию проекта у производителя компонентов.
- Техническую поддержку проекта.
- Защиту от снятия компонента с производства.
- Оценку стоимости проекта по компонентам.
- Изготовление тестовой платы монтаж и пусконаладочные работы.



Тел: +7 (812) 336 43 04 (многоканальный)

Email: [org@lifeelectronics.ru](mailto:org@lifeelectronics.ru)