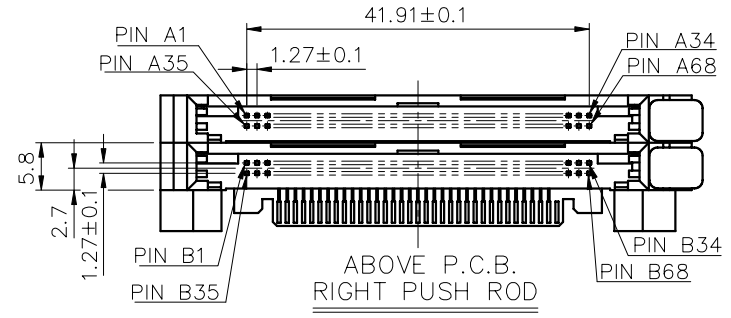
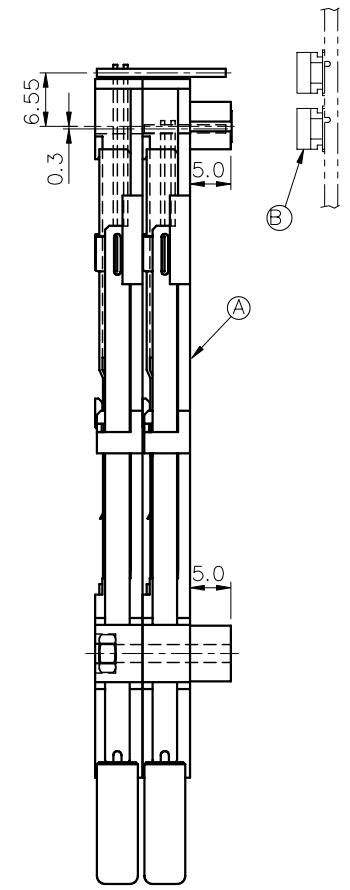
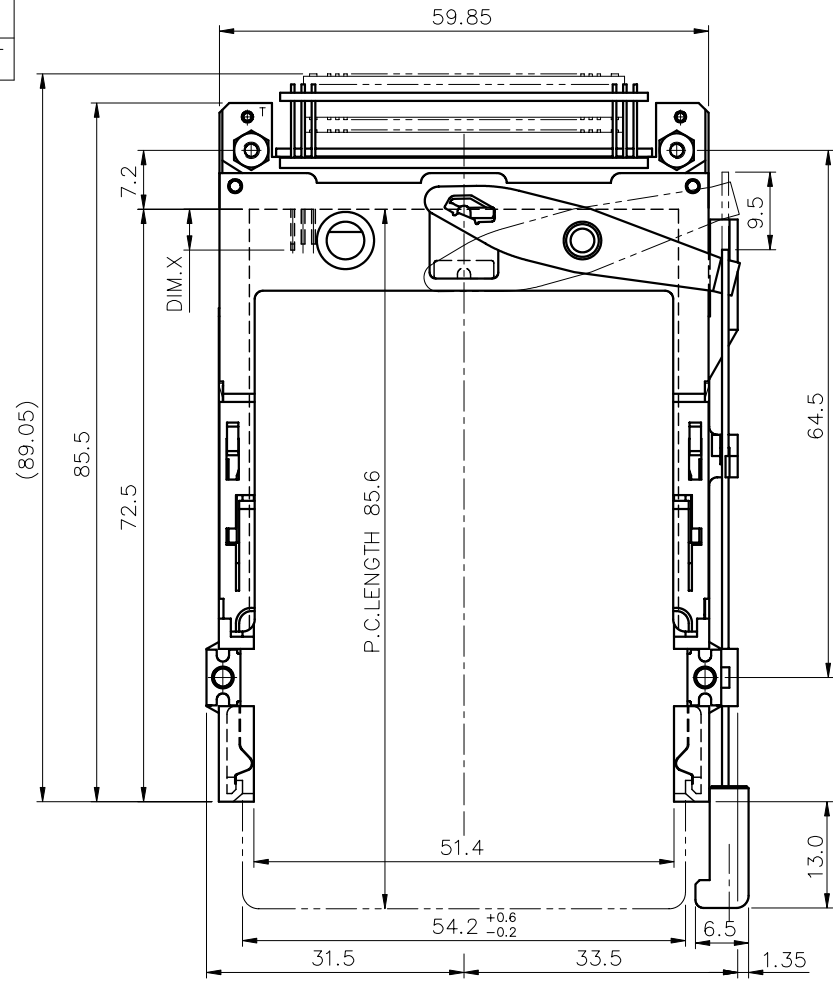


Tous droits strictement réservés. Reproduction ou communication à des tiers sans autorisation écrite du propriétaire. Copyright BERG ELECTRONICS by

All rights strictly reserved. Reproduction or issue to third parties in any form without written authority from the proprietor. Copyright BERG ELECTRONICS by

PRODUCT NO.
10022253-250CA
10022253-250CALF



| | | | | | | | |
|------------|----------|--------------------------------------|-------------|---------------|--------|------------------------|---|
| mat'l code | | tolerance unless otherwise specified | | CUSTOMER COPY | | www.fciconnect.com | |
| rev. | ecn no. | dr | date | linear | ± 0.30 | projection | title |
| A | T03-0238 | W L | 06/20/03 | | | | |
| B | N04-0092 | W B | 02/01/04 | angles | ± 2° | | PCMCIA TRANSITION BOARD 3.3V, SMT TYPE 1/2/3 |
| | | | | | | | |
| | | dr | WENDY CHEN | 01/27/03 | unit | mm/inch | product family |
| | | enr | SPENCER LAI | 01/27/03 | size | A3 | PCMCIA |
| | | chr | SCOTT LU | 01/27/03 | scale | 1.2:1 | code |
| | | appd | JENN TSAO | 01/27/03 | | | 10022253 |
| sheet | revision | B | B | | | | dwg no. |
| index | sheet | 1 | 2 | | | | 1 OF 2 |

NOTES:

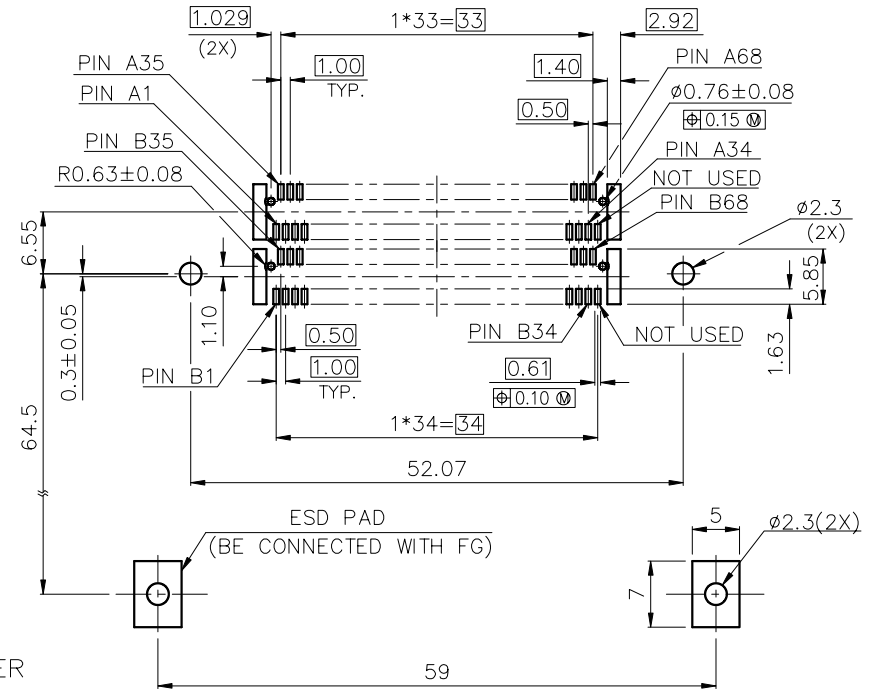
1. 8mm MIN. CARD EJECT.
2. EJECT TRAVEL: 9.5mm
3. PUSH ROD LOCATION AND P.C.B. SIDE ARE AS APPEARS INSTALLED.
4. MATERIAL
 - 4.1 HEADER ASS'Y:
 - PLASTIC :HOUSING ...LCP UL94V-O BLACK
 - PIN :COPPER ALLOY
 - PCB : FR4
 - 4.2 EJECT MECHANISM ASS'Y:
 - PLASTIC :GUIDE:POLYPHTHARAMID UL94V-O BLACK
 - :BUTTON:POLYPHTHARAMID UL94V-O BLACK
 - PLATE AND PUSH ROD :STAINLESS
 - EMI CONTACT:PHOSPHOR BRONZE
5. FINISH (PIN)
 - UNDER PLATING :0.5µm MIN. Ni
 - CONTACT AREA :0.1µm MIN. GOLD OVER
 - 0.5µm MIN. Pd-Ni
 - SOLDER TAIL(TIN LEAD OPTION) : 2.5µm MIN. Sn-Pb
 - SOLDER TAIL(LEAD FREE OPTION) : 2.5µm MIN. PURE TIN
6. IF LEAD FREE P/N. THE HOUSING WILL WITHSTAND EXPOSURE TO 260°C PEAK TEMPERATURE FOR 10 SECONDS IN A WAVE SOLDER APPLICATION WITH A 1.00MM MINIMUM THICK CIRCUIT BOARD.
7. LEAD FREE PRODUCT MEETS EUROPEAN UNION DIRECTIVES AND OTHER COUNTRY REGULATIONS AS DISCRIBLED IN GS-22-008
8. IF LEAD FREE P/N. PACKAGING MEETS GS-14-920 SPECIFICATION
9. DIM "X"

| | | |
|----------|---------|------------------|
| 4.25±0.1 | 3.5±0.1 | 5.0±0.1 |
| OTHERS | 36,67 | 1,17,34,35,51,68 |

ORDERING INFORMATION

| NAME | PART NO. | Q'TY |
|------------------------|----------------|------|
| (A) EJECT HEADER ASS'Y | 10022253-250CA | 1 |
| (B) MATING RECEPTACLE | 91931-31169 | 2 |

| NAME | PART NO. | Q'TY |
|------------------------|------------------|------|
| (A) EJECT HEADER ASS'Y | 10022253-250CALF | 1 |
| (B) MATING RECEPTACLE | 91931-31169LF | 2 |



BOARD VIEW FROM CONNECTOR MOUNTED SIDE
TOP OF BOARD IN APPLICATION

| | | | | | | | | | | | | | |
|------------|----------|--------------------------------------|------|---------------|-------------|------------------------|-------|--------|------|--------------|----------|----------------|-------|
| mat'l code | | tolerance unless otherwise specified | | CUSTOMER COPY | | www.fciconnect.com | | | | | | | |
| rev. | ecn no. | dr | date | linear | ±0.1 | projection | title | | | | | | |
| A | | | | | | | | angles | | P.C.B LAYOUT | | | |
| B | | | | dr | WENDY CHEN | 01/27/03 | unit | | | | mm/inch | product family | PCMCA |
| | | | | enr | SPENCER LAI | 01/27/03 | scale | A3 | size | dwg no. | 10022253 | sheet | 2 of |
| | | | | chr | SCOTT LU | 01/27/03 | | | | | | | |
| | | | | appd | JENN TSAO | 01/27/03 | | | | | | | |
| sheet | revision | | | | | | | | | | | | |
| index | sheet | | | | | | | | | | | | |

Tous droits strictement réservés. Reproduction ou communication à des tiers sans autorisation écrite du propriétaire. FCI ELECTRONICS est la propriété de BERG ELECTRONICS. Droits de reproduction BERG ELECTRONICS by

All rights strictly reserved. Reproduction or issue to third parties in any form without written authority from the proprietor. FCI is not responsible for any reproduction without written authority from the proprietor. Copyright BERG ELECTRONICS by

Компания «Life Electronics» занимается поставками электронных компонентов импортного и отечественного производства от производителей и со складов крупных дистрибьюторов Европы, Америки и Азии.

С конца 2013 года компания активно расширяет линейку поставок компонентов по направлению коаксиальный кабель, кварцевые генераторы и конденсаторы (керамические, пленочные, электролитические), за счёт заключения дистрибьюторских договоров

Мы предлагаем:

- Конкуренеспособные цены и скидки постоянным клиентам.
- Специальные условия для постоянных клиентов.
- Подбор аналогов.
- Поставку компонентов в любых объемах, удовлетворяющих вашим потребностям.
- Приемлемые сроки поставки, возможна ускоренная поставка.
- Доставку товара в любую точку России и стран СНГ.
- Комплексную поставку.
- Работу по проектам и поставку образцов.
- Формирование склада под заказчика.
- Сертификаты соответствия на поставляемую продукцию (по желанию клиента).
- Тестирование поставляемой продукции.
- Поставку компонентов, требующих военную и космическую приемку.
- Входной контроль качества.
- Наличие сертификата ISO.

В составе нашей компании организован Конструкторский отдел, призванный помогать разработчикам, и инженерам.

Конструкторский отдел помогает осуществить:

- Регистрацию проекта у производителя компонентов.
- Техническую поддержку проекта.
- Защиту от снятия компонента с производства.
- Оценку стоимости проекта по компонентам.
- Изготовление тестовой платы монтаж и пусконаладочные работы.



Тел: +7 (812) 336 43 04 (многоканальный)

Email: org@lifeelectronics.ru