



Features

- Single pole/double throw
- Compatible with most surface mount manufacturing processes
- 50 or 2000 cycle rotational life
- Tape and reel packaged
- RoHS compliant* - see [processing information](#) on RoHS compliant surface mount components
- For switch applications/processing guidelines, [click here](#)

7813 SMD 3 mm Square Sealed Rotary Switch

Electrical Characteristics

| | |
|-----------------------------|------------------|
| Contact Rating | |
| Maximum Current..... | 100 mA max. |
| Maximum Voltage..... | 16 V |
| Contact Timing..... | Non-shorting |
| Contact Resistance | 2 ohms max. |
| Insulation Resistance | 100 megohms min. |
| Dielectric Strength | 250 VAC |

General Characteristics

| | |
|-----------------------------------|-------------------|
| Switch Type | SPDT |
| Operating Temperature Range | -55 °C to +125 °C |
| Storage Temperature Range | -55 °C to +125 °C |
| Seal Test..... | 85 °C Fluorinert† |

Mechanical Characteristics

| | |
|------------------------|---------------|
| Positions | 2 |
| Adjustment Torque..... | .5 N-cm max. |
| Stop Strength..... | 1.8 N-cm min. |

Environmental Characteristics

| | |
|---------------------|---------------------------|
| Shock..... | 20 G |
| | 0.1 ms max. discontinuity |
| Vibration | 100 G |
| | 0.1 ms max. discontinuity |
| Thermal Shock | (5 cycles) |
| | -55 °C to +125 °C |

| | |
|-----------------------------|-----------------|
| Humidity | |
| Insulation Resistance | 10 megohms min. |
| Rotational Life | |
| -051 | 50 Cycles |
| -023 | 2000 Cycles |
| Standard Packaging | |
| J..... | 1,000 pcs./reel |
| S | 200 pcs./reel |

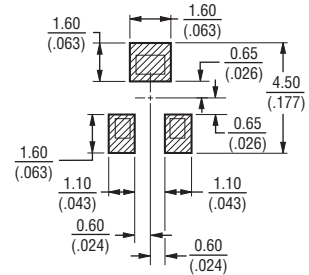
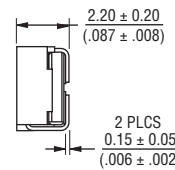
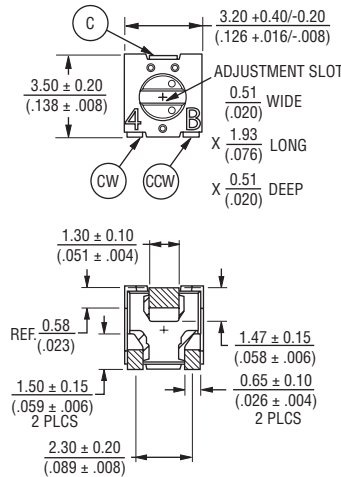
How to Order

7813 J - 1 - 051 E

| | |
|-------------------------------------|-------|
| Model | _____ |
| Terminal | _____ |
| Switch Type | _____ |
| 1 = SPDT | |
| Rotational Life | _____ |
| -051 = 50 Cycles | |
| -023 = 2000 Cycles | |
| Embossed Tape | _____ |
| E = 1000 Pcs./180 mm Reel (J Style) | |
| 200 Pcs./180 mm Reel (S Style) | |

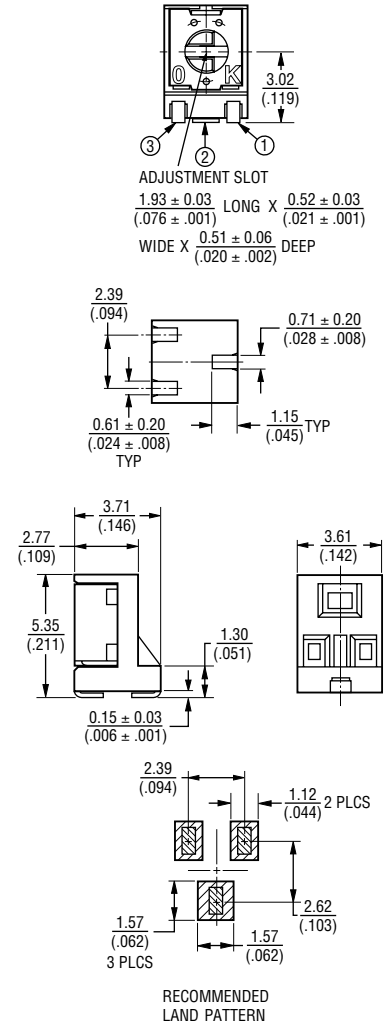
Product Dimensions

7813J



RECOMMENDED LAND PATTERN

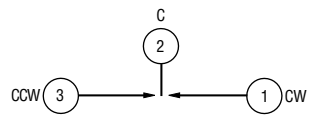
7813S



RECOMMENDED LAND PATTERN

DIMENSIONS: $\frac{\text{MM}}{\text{(INCHES)}}$

TOLERANCES: ±2 EXCEPT WHERE NOTED.



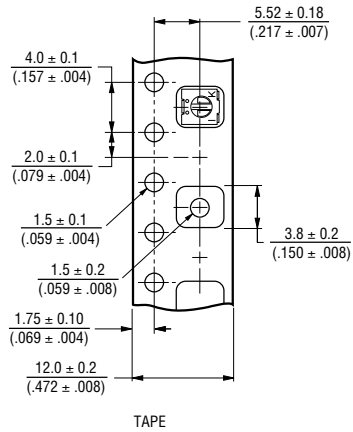
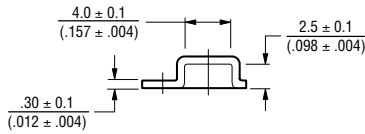
*RoHS Directive 2002/95/EC Jan. 27, 2003 including annex and RoHS Recast 2011/65/EU June 8, 2011.
 †"Fluorinert" is a registered trademark of 3M Co.
 Specifications are subject to change without notice.
 Customers should verify actual device performance in their specific applications.

7813 SMD 3 mm Square Sealed Rotary Switch

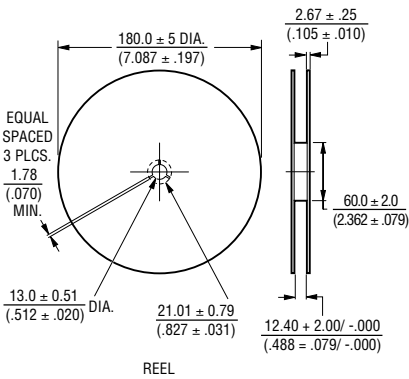
BOURNS®

Packaging Specifications

7813J



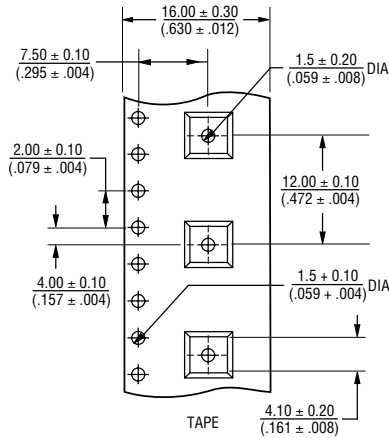
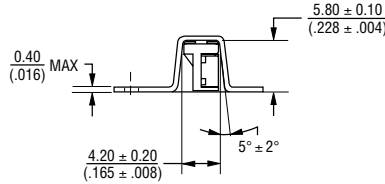
TAPE



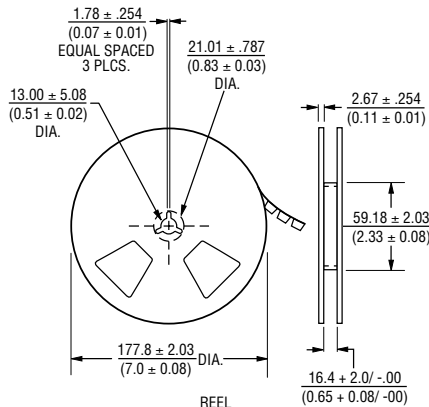
REEL

Meets EIA 481

7813S



TAPE



REEL

Meets EIA 481

DIMENSIONS: $\frac{\text{MM}}{\text{(INCHES)}}$

REV. 04/12

Specifications are subject to change without notice. Customers should verify actual device performance in their specific applications.

Компания «Life Electronics» занимается поставками электронных компонентов импортного и отечественного производства от производителей и со складов крупных дистрибьюторов Европы, Америки и Азии.

С конца 2013 года компания активно расширяет линейку поставок компонентов по направлению коаксиальный кабель, кварцевые генераторы и конденсаторы (керамические, пленочные, электролитические), за счёт заключения дистрибьюторских договоров

Мы предлагаем:

- Конкуренспособные цены и скидки постоянным клиентам.
- Специальные условия для постоянных клиентов.
- Подбор аналогов.
- Поставку компонентов в любых объемах, удовлетворяющих вашим потребностям.
- Приемлемые сроки поставки, возможна ускоренная поставка.
- Доставку товара в любую точку России и стран СНГ.
- Комплексную поставку.
- Работу по проектам и поставку образцов.
- Формирование склада под заказчика.
- Сертификаты соответствия на поставляемую продукцию (по желанию клиента).
- Тестирование поставляемой продукции.
- Поставку компонентов, требующих военную и космическую приемку.
- Входной контроль качества.
- Наличие сертификата ISO.

В составе нашей компании организован Конструкторский отдел, призванный помогать разработчикам, и инженерам.

Конструкторский отдел помогает осуществить:

- Регистрацию проекта у производителя компонентов.
- Техническую поддержку проекта.
- Защиту от снятия компонента с производства.
- Оценку стоимости проекта по компонентам.
- Изготовление тестовой платы монтаж и пусконаладочные работы.



Тел: +7 (812) 336 43 04 (многоканальный)

Email: org@lifeelectronics.ru