



## Features

- Single pole/double throw
- Compatible with most surface mount manufacturing processes
- 50 or 2000 cycle rotational life
- Tape and reel packaged
- RoHS compliant\* - see [processing information](#) on RoHS compliant surface mount components
- For switch applications/processing guidelines, [click here](#)

# 7813 SMD 3 mm Square Sealed Rotary Switch

## Electrical Characteristics

Contact Rating	
Maximum Current.....	100 mA max.
Maximum Voltage.....	16 V
Contact Timing.....	Non-shorting
Contact Resistance .....	2 ohms max.
Insulation Resistance	
.....	100 megohms min.
Dielectric Strength .....	
.....	250 VAC

## General Characteristics

Switch Type .....	SPDT
Operating Temperature Range	
.....	-55 °C to +125 °C
Storage Temperature Range	
.....	-55 °C to +125 °C
Seal Test.....	85 °C Fluorinert†

## Mechanical Characteristics

Positions .....	2
Adjustment Torque.....	.5 N-cm max.
Stop Strength.....	1.8 N-cm min.

## Environmental Characteristics

Shock.....	
.....	20 G
.....	0.1 ms max. discontinuity
Vibration .....	
.....	100 G
.....	0.1 ms max. discontinuity
Thermal Shock .....	
.....	(5 cycles)
.....	-55 °C to +125 °C

Humidity	
Insulation Resistance	
.....	10 megohms min.

Rotational Life	
-051 .....	50 Cycles
-023 .....	2000 Cycles

Standard Packaging	
J.....	1,000 pcs./reel
S .....	200 pcs./reel

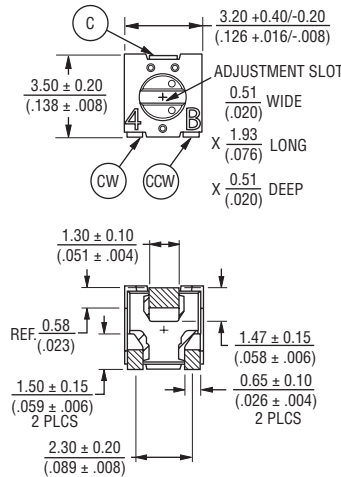
## How to Order

**7813 J - 1 - 051 E**

Model	_____
Terminal	_____
Switch Type	_____
1 = SPDT	
Rotational Life	_____
-051 = 50 Cycles	
-023 = 2000 Cycles	
Embossed Tape	_____
E = 1000 Pcs./180 mm Reel (J Style)	
200 Pcs./180 mm Reel (S Style)	

## Product Dimensions

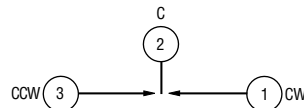
7813J



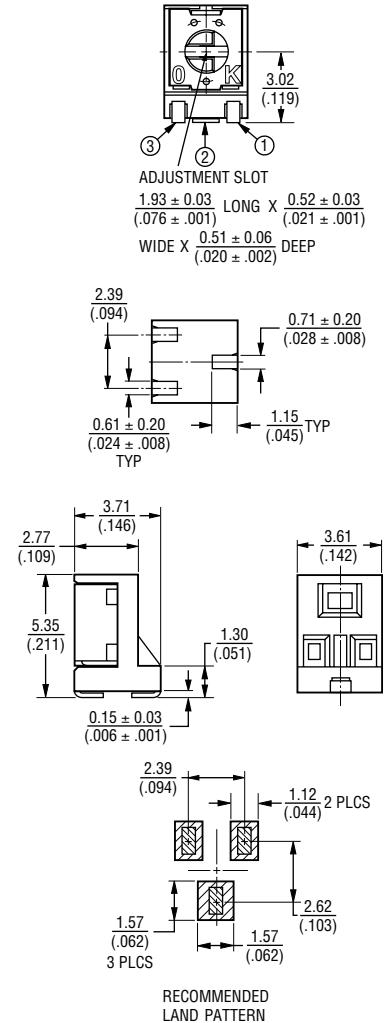
RECOMMENDED LAND PATTERN

DIMENSIONS:  $\frac{\text{MM}}{\text{(INCHES)}}$

TOLERANCES:  $\pm 2$  EXCEPT WHERE NOTED.



7813S



RECOMMENDED LAND PATTERN

\*RoHS Directive 2002/95/EC Jan. 27, 2003 including annex and RoHS Recast 2011/65/EU June 8, 2011.

†"Fluorinert" is a registered trademark of 3M Co.

Specifications are subject to change without notice.

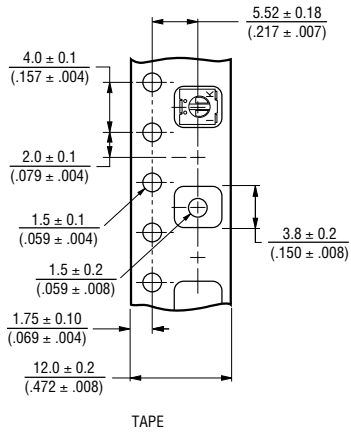
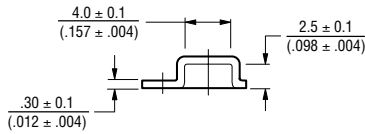
Customers should verify actual device performance in their specific applications.

# 7813 SMD 3 mm Square Sealed Rotary Switch

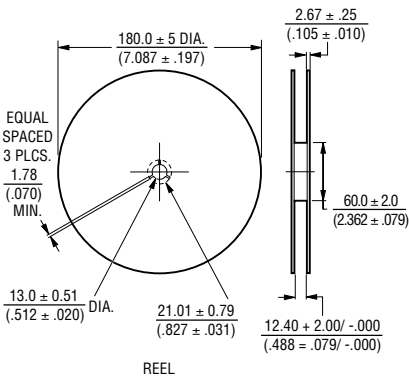
**BOURNS®**

## Packaging Specifications

7813J



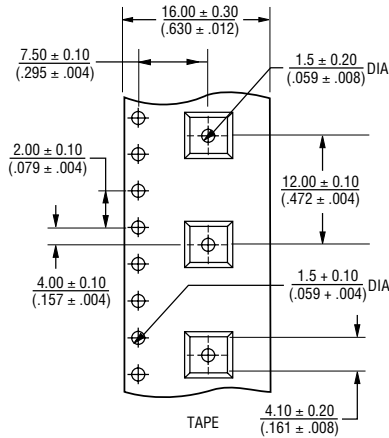
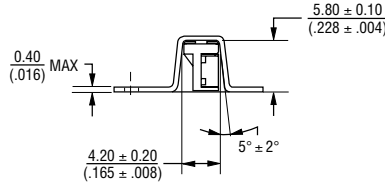
TAPE



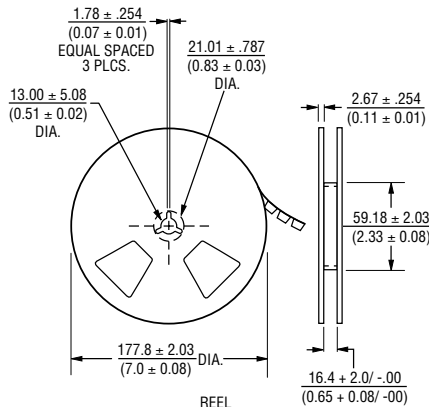
REEL

Meets EIA 481

7813S



TAPE



REEL

Meets EIA 481

DIMENSIONS:  $\frac{\text{MM}}{\text{(INCHES)}}$

REV. 04/12

Specifications are subject to change without notice. Customers should verify actual device performance in their specific applications.

Компания «Life Electronics» занимается поставками электронных компонентов импортного и отечественного производства от производителей и со складов крупных дистрибьюторов Европы, Америки и Азии.

С конца 2013 года компания активно расширяет линейку поставок компонентов по направлению коаксиальный кабель, кварцевые генераторы и конденсаторы (керамические, пленочные, электролитические), за счёт заключения дистрибьюторских договоров

Мы предлагаем:

- Конкуренеспособные цены и скидки постоянным клиентам.
- Специальные условия для постоянных клиентов.
- Подбор аналогов.
- Поставку компонентов в любых объемах, удовлетворяющих вашим потребностям.
- Приемлемые сроки поставки, возможна ускоренная поставка.
- Доставку товара в любую точку России и стран СНГ.
- Комплексную поставку.
- Работу по проектам и поставку образцов.
- Формирование склада под заказчика.
- Сертификаты соответствия на поставляемую продукцию (по желанию клиента).
- Тестирование поставляемой продукции.
- Поставку компонентов, требующих военную и космическую приемку.
- Входной контроль качества.
- Наличие сертификата ISO.

В составе нашей компании организован Конструкторский отдел, призванный помогать разработчикам, и инженерам.

Конструкторский отдел помогает осуществить:

- Регистрацию проекта у производителя компонентов.
- Техническую поддержку проекта.
- Защиту от снятия компонента с производства.
- Оценку стоимости проекта по компонентам.
- Изготовление тестовой платы монтаж и пусконаладочные работы.



Тел: +7 (812) 336 43 04 (многоканальный)

Email: [org@lifeelectronics.ru](mailto:org@lifeelectronics.ru)