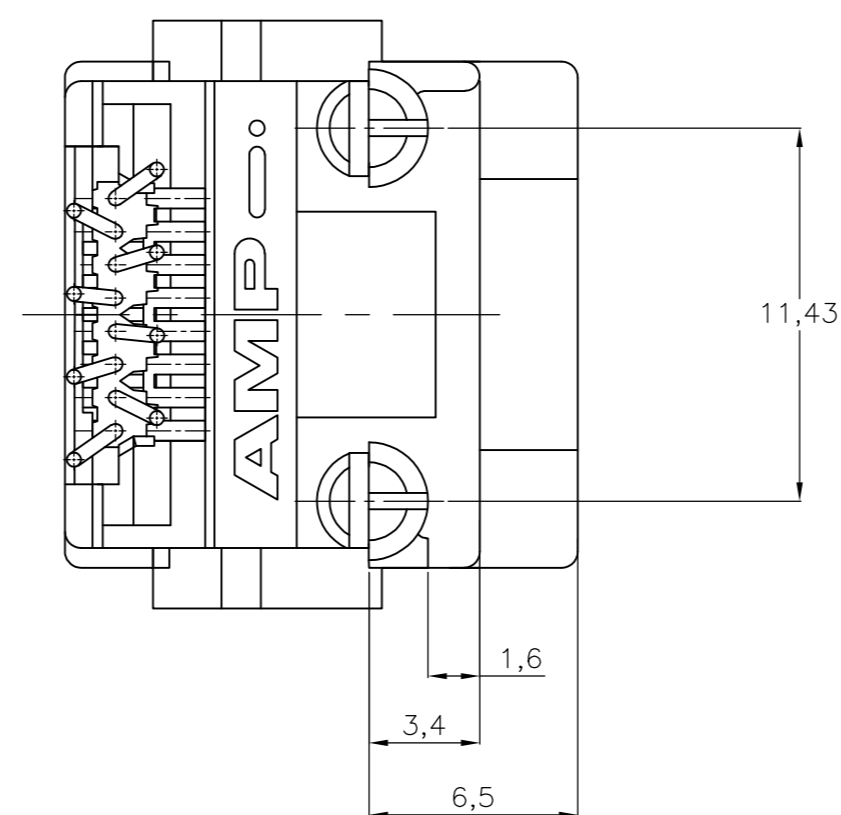
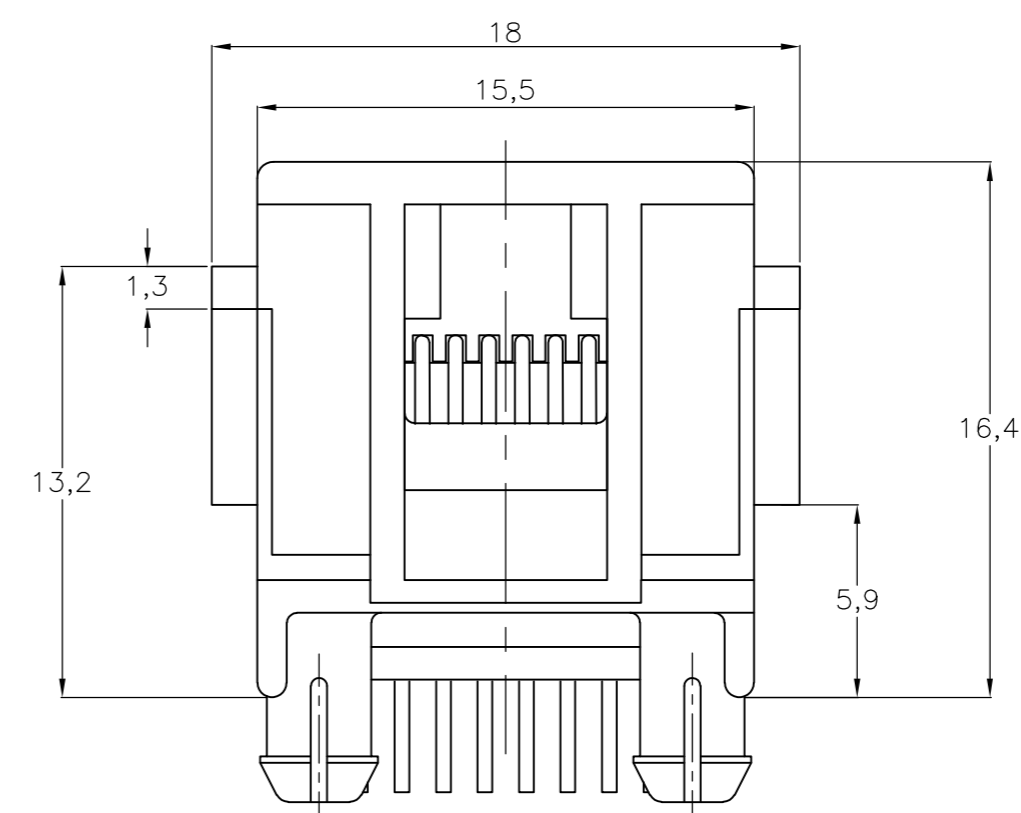
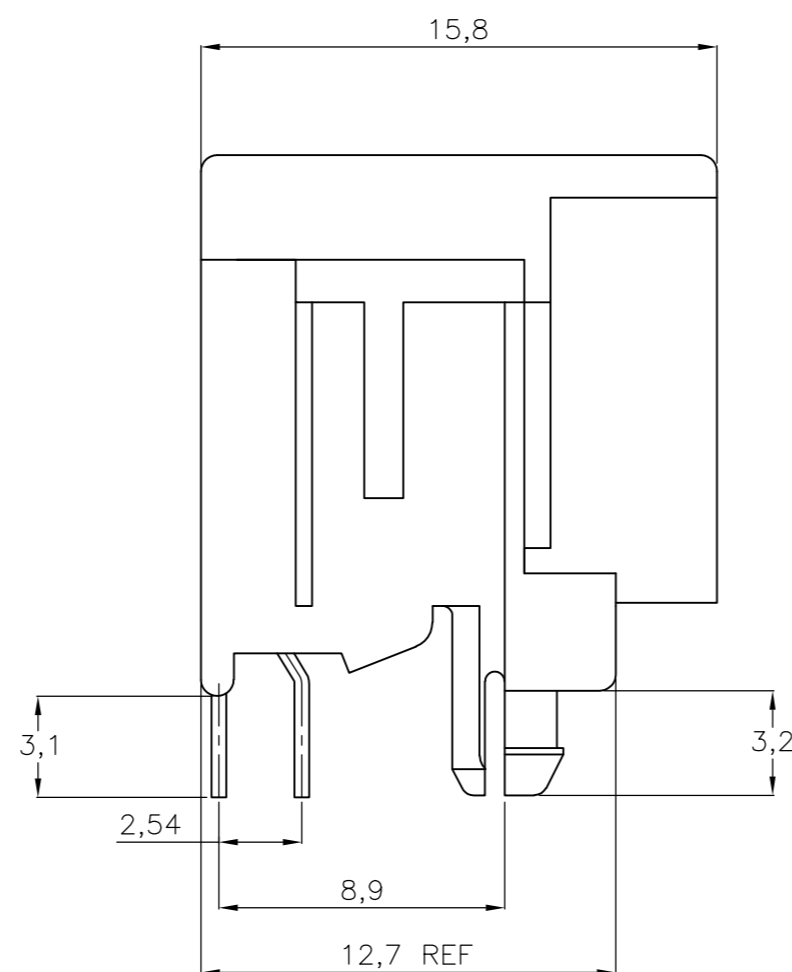
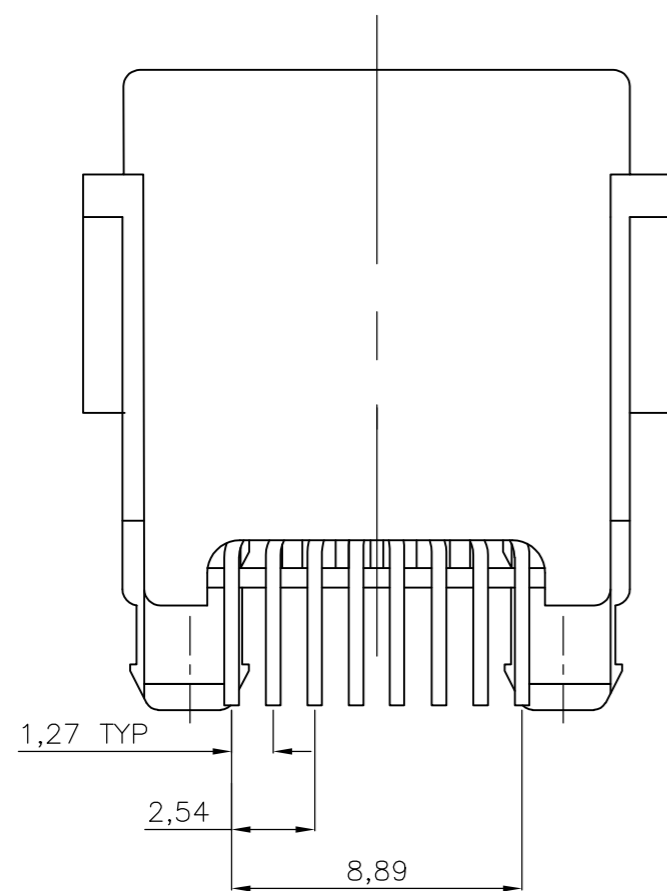
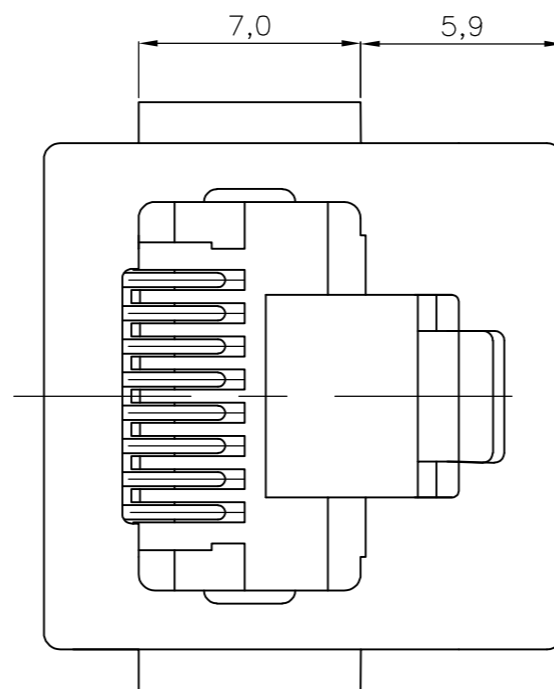


THIS DRAWING IS UNPUBLISHED. RELEASED FOR PUBLICATION  
 © COPYRIGHT - By - ALL RIGHTS RESERVED.

LOC		DIST		REVISIONS			
P	LTR	DESCRIPTION	DATE	DWN	APVD		
	N2	ECR-11-025628	20DEC2011	PS	-		

NOTES:

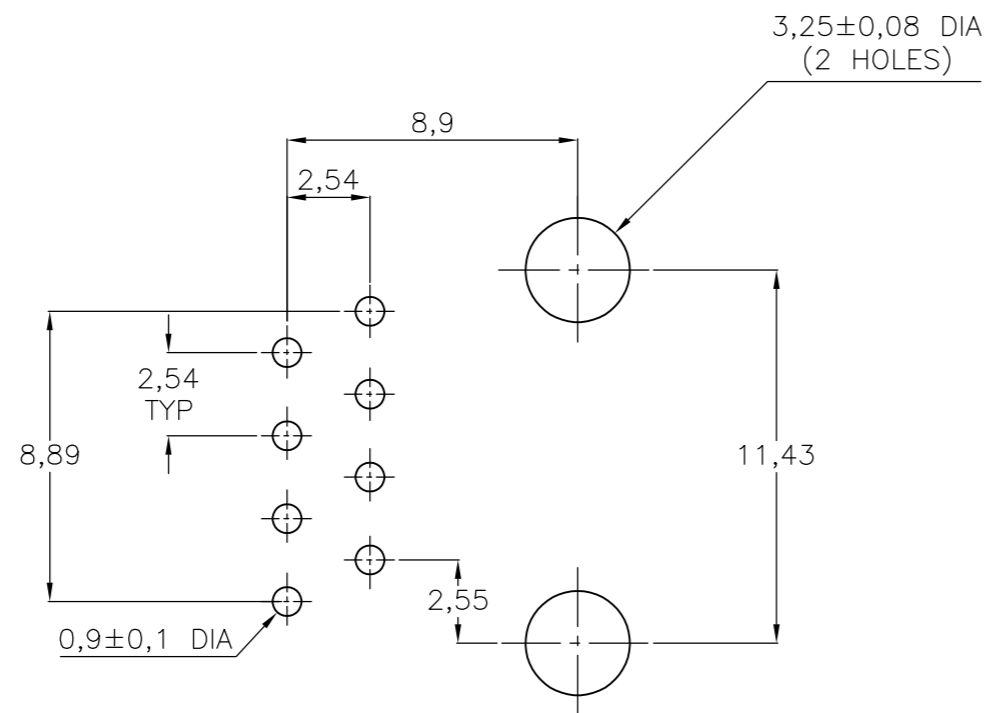
1. TOLERANCES UNLESS OTHERWISE SPECIFIED:±0,15
2. FOR APPLICATION INFORMATION SEE TE SPEC. 114-19019.
3. FOR PERFORMANCE REQUIREMENTS SEE TE SPEC. 108-19064



THIS DRAWING IS A CONTROLLED DOCUMENT.		DWN	P.BEIJNON	19JUN90		TE Connectivity			
DIMENSIONS: mm		CHK	C.A.STERKEN	-		NAME			
TOLERANCES UNLESS OTHERWISE SPECIFIED:		APVD	L.V.SOEST	-		MODULAR JACK 8 POS. TOP ENTRY WITH PANEL STOPS PRINTED CIRCUIT BOARD			
0 PLC ± - 1 PLC ± - 2 PLC ± - 3 PLC ± - 4 PLC ± - ANGLES ± -		PRODUCT SPEC	-	-		SIZE	CAGE CODE	DRAWING NO	RESTRICTED TO
MATERIAL SEE SHEET 2		FINISH	SEE SHEET 2	WEIGHT	-	A2	00779	C=216566	-
		CUSTOMER DRAWING		SCALE	NTS	SHEET	1 OF 2	REV	N2

THIS DRAWING IS UNPUBLISHED. RELEASED FOR PUBLICATION  
 © COPYRIGHT - By - ALL RIGHTS RESERVED.

LOC	DIST	REVISIONS					
		P	LTR	DESCRIPTION	DATE	DWN	APVD
IR	-	-	-	SEE SHEET 1	-	-	-



PRINTED CIRCUIT BOARD LAYOUT  
 [ VIEW SHOWN IS CIRCUIT (NONCOMPONENT) SIDE OF BOARD. ]  
 TOLERANCES UNLESS OTHERWISE SPECIFIED: ±0,05  
 PRINTED CIRCUIT BOARD THICKNESS: 1,6 mm NOMINAL.

PACKAGING	REMARKS	FINISH	MATERIAL	PARTNUMBER
OBSOLETE	180pcs. IN A TRAY 6 TRAYS IN A BOX	IN CONTACT AREA: 1,2µm MIN.SEL.GOLD OVER 1,2µm MIN.NICKEL	HOUSING: PBT,UL 94-HB COLOR: BLACK  CONTACTS: PHOSPHOR BRONZE	216566-4
	600pcs. ON A 60cm. DIA. REEL.	SOLDER TINES: 2,0µm MIN. TIN OVER 1,2µm MIN. NICKEL	HOUSING: PBT,UL 94V-0 COLOR: BLACK  CONTACTS: PHOSPHOR BRONZE	216566-2
	8 POSITIONS/ 8 CONTACTS.		HOUSING: PBT,UL 94-HB COLOR: BLACK  CONTACTS: PHOSPHOR BRONZE	216566-1

THIS DRAWING IS A CONTROLLED DOCUMENT.		DWN	19JUN90	<b>STE</b> TE Connectivity																	
DIMENSIONS: mm		CHK	-																		
TOLERANCES UNLESS OTHERWISE SPECIFIED:		APVD	-																		
<table border="1"> <tr><td>0 PLC</td><td>±</td><td>-</td></tr> <tr><td>1 PLC</td><td>±</td><td>-</td></tr> <tr><td>2 PLC</td><td>±</td><td>-</td></tr> <tr><td>3 PLC</td><td>±</td><td>-</td></tr> <tr><td>4 PLC</td><td>±</td><td>-</td></tr> <tr><td>ANGLES</td><td>±</td><td>-</td></tr> </table>		0 PLC	±		-	1 PLC	±	-	2 PLC	±	-	3 PLC	±	-	4 PLC	±	-	ANGLES	±	-	NAME
0 PLC	±	-																			
1 PLC	±	-																			
2 PLC	±	-																			
3 PLC	±	-																			
4 PLC	±	-																			
ANGLES	±	-																			
MATERIAL	SEE TABLE	FINISH	SEE TABLE	MODULAR JACK 8 POS. TOP ENTRY WITH PANEL STOPS PRINTED CIRCUIT BOARD																	
WEIGHT		A2 00779		RESTRICTED TO																	
CUSTOMER DRAWING		SCALE NTS SHEET 2 OF 2		REV N2																	

Компания «Life Electronics» занимается поставками электронных компонентов импортного и отечественного производства от производителей и со складов крупных дистрибьюторов Европы, Америки и Азии.

С конца 2013 года компания активно расширяет линейку поставок компонентов по направлению коаксиальный кабель, кварцевые генераторы и конденсаторы (керамические, пленочные, электролитические), за счёт заключения дистрибьюторских договоров

Мы предлагаем:

- Конкурентоспособные цены и скидки постоянным клиентам.
- Специальные условия для постоянных клиентов.
- Подбор аналогов.
- Поставку компонентов в любых объемах, удовлетворяющих вашим потребностям.
- Приемлемые сроки поставки, возможна ускоренная поставка.
- Доставку товара в любую точку России и стран СНГ.
- Комплексную поставку.
- Работу по проектам и поставку образцов.
- Формирование склада под заказчика.
- Сертификаты соответствия на поставляемую продукцию (по желанию клиента).
- Тестирование поставляемой продукции.
- Поставку компонентов, требующих военную и космическую приемку.
- Входной контроль качества.
- Наличие сертификата ISO.

В составе нашей компании организован Конструкторский отдел, призванный помогать разработчикам, и инженерам.

Конструкторский отдел помогает осуществить:

- Регистрацию проекта у производителя компонентов.
- Техническую поддержку проекта.
- Защиту от снятия компонента с производства.
- Оценку стоимости проекта по компонентам.
- Изготовление тестовой платы монтаж и пусконаладочные работы.



Тел: +7 (812) 336 43 04 (многоканальный)  
Email: org@lifeelectronics.ru