

**Metal Hoods with Large Inner Chamber**  
*Metallhauben mit großem Innenraum*

**Angled Cable Outlet**  
*Abgewinkelter Kabelausgang*



Metal hoods, series FMK, in shell sizes 1 - 5.  
*Metallhauben der Serie FMK in den Gehäusegrößen 1 - 5.*

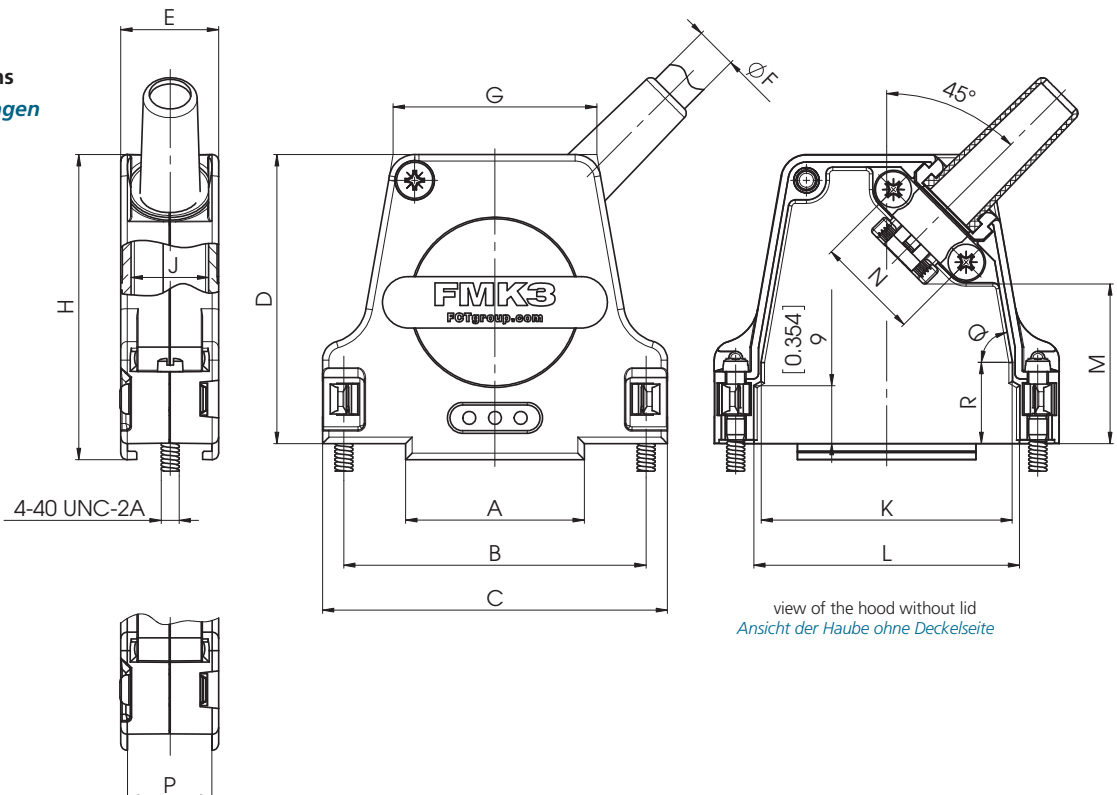
**Advantages and Special Features**

- UL Recognized File No. E168813
- Extended inner chamber, suitable for D-Sub connectors with special contacts
- Suitable for robust use
- Angled cable outlet with strain relief
- Can be used in conjunction with locking hook, locking or knurled thumb screws
- Easy assembly with catch spring system and premounted locking screws
- Modification, to enable the use of slide locks, available
- FMK4S with a narrower width measurement E than FMK4

**Vorteile und Merkmale im Überblick**

- UL anerkannt, Eintragungs-Nummer E168813
- großer Innenraum, besonders für D-Sub Steckverbinder mit Sonderkontakten geeignet
- für robuste Einsätze geeignet
- abgewinkelter Kabelausgang mit Zugentlastung
- verwendbar mit Rasthaken oder Verriegelungs- bzw. Rändelschrauben
- Montagefreundlich durch Schnappfedersystem und vormontierte Verriegelungsschrauben
- Modifikation für den Einsatz von Gleitverriegelung verfügbar
- FMK4S mit geringerer Breite Maß E als FMK4

**Dimensions**  
*Abmessungen*



modification no. -K189 only (for slide lock system)  
*nur bei Modifikations-Nr. -K189 (für Gleitverriegelung)*

**Shell Size and Order-Information**

**Gehäusegrößen und Bestell-Informationen**

Order No.	Features <i>Merkmale</i>	Shell Size/for No. of Contacts	A	B	C	D	E	Ø F		G	H	J	K	L	M	N	P	Q	R	
			±0,3 (±0.012)	±0,1 (±0.004)	±0,3 (±0.012)	±0,3 (±0.012)	±0,3 (±0.012)	Cable ø without Rubber Bushing Kabelø o. Knickschutztüle	Cable ø w. Rubber Bushing Kabel ø mit Knickschutzhülle	±0,3 (±0.012)	±0,3 (±0.012)	±0,3 (±0.012)	±0,3 (±0.012)	±0,3 (±0.012)	±0,5 (±0.020)	±0,3 (±0.012)	-0,3 (-0.012)	±0,3 (±0.012)		
<i>Bestell- nummer</i>	<i>Gehäusegr/ für Polzahl</i>							min.	max.	Order-No.										
<b>FMK1*</b>		1 / 9	14,9 (0.587)	25,0 (0.984)	31,6 (1.244)	39,5 (1.555)	15,2 (0.598)	3,0 (0.118)	9,5 (0.374)	<b>FKT1-2</b>	6,5 (0.256)	20,8 (0.819)	42,0 (1.654)	12,1 (0.476)	17,0 (0.669)	19,4 (0.764)	23,0 (0.906)	12,0 (0.472)	13,1 (0.516)	-
<b>FMK2*</b>		2 / 15	15,9 (0.626)	33,3 (1.311)	40,0 (1.575)	41,0 (1.614)	15,2 (0.598)	3,0 (0.118)	8,5 (0.335)	<b>FKT1-2</b>	6,5 (0.256)	23,3 (0.917)	43,5 (1.713)	12,1 (0.476)	25,8 (1.016)	27,9 (1.098)	21,0 (0.827)	16,0 (0.630)	13,1 (0.516)	84 °
<b>FMK2-K201*</b>	Large cable outlet <i>gr. Kabelausgang</i>	2 / 15	15,9 (0.626)	33,3 (1.311)	40,0 (1.575)	41,0 (1.614)	15,2 (0.598)	8,5 (0.335)	12,5 (0.492)	<b>FKT3-4</b>	9,0 (0.354)	23,3 (0.917)	43,5 (1.713)	12,1 (0.476)	25,8 (1.016)	27,9 (1.098)	21,0 (0.827)	16,0 (0.630)	13,1 (0.516)	84 °
<b>FMK3*</b>		3 / 25	27,8 (1.094)	47,0 (1.850)	53,7 (2.114)	45,0 (1.772)	15,2 (0.598)	3,0 (0.118)	8,5 (0.335)	<b>FKT1-2A</b>	8,0 (0.315)	31,7 (1.248)	47,5 (1.870)	12,1 (0.476)	39,0 (1.535)	41,4 (1.630)	25,0 (0.984)	16,0 (0.630)	13,0 (0.512)	80 °
<b>FMK3-K201*</b>	Large cable outlet <i>gr. Kabelausgang</i>	3 / 25	27,8 (1.094)	47,0 (1.850)	53,7 (2.114)	45,0 (1.772)	15,2 (0.598)	8,5 (0.335)	12,5 (0.492)	<b>FKT3-4</b>	9,0 (0.354)	31,7 (1.248)	47,5 (1.870)	12,1 (0.476)	39,0 (1.535)	41,4 (1.630)	25,0 (0.984)	16,0 (0.630)	13,0 (0.512)	80 °
<b>FMK4**</b>		4 / 37	44,3 (1.744)	63,5 (2.500)	70,2 (2.764)	48,0 (1.890)	18,2 (0.717)	3,0 (0.118)	12,0 (0.472)	<b>FKT3-4</b>	9,0 (0.354)	48,2 (1.898)	50,5 (1.988)	15,1 (0.594)	55,5 (2.185)	57,8 (2.276)	23,2 (0.913)	21,0 (0.827)	12,7 (0.500)	80 °
<b>FMK4-K201**</b>	Large cable outlet <i>gr. Kabelausgang</i>	4 / 37	44,3 (1.744)	63,5 (2.500)	70,2 (2.764)	48,0 (1.890)	18,2 (0.717)	12,0 (0.472)	15,0 (0.591)	<b>FKT5</b>	11,5 (0.453)	48,2 (1.898)	50,5 (1.988)	15,1 (0.594)	55,5 (2.185)	57,8 (2.276)	23,2 (0.913)	21,0 (0.827)	12,7 (0.500)	80 °
<b>FMK45**</b>		4 / 37	44,3 (1.744)	63,5 (2.500)	70,2 (2.764)	48,0 (1.890)	15,0 (0.591)	3,0 (0.118)	8,5 (0.335)	<b>FKT2-A</b>	8,0 (0.315)	48,2 (1.898)	50,5 (1.988)	12,1 (0.476)	55,4 (2.181)	57,8 (2.276)	20,8 (0.819)	16,0 (0.630)	13,1 (0.516)	80 °
<b>FMK45-K201**</b>	Large cable outlet <i>gr. Kabelausgang</i>	4 / 37	44,3 (1.744)	63,5 (2.500)	70,2 (2.764)	48,0 (1.890)	15,0 (0.591)	8,5 (0.335)	12,5 (0.492)	<b>FKT3-4</b>	9,0 (0.354)	48,2 (1.898)	50,5 (1.988)	12,1 (0.476)	55,4 (2.181)	57,8 (2.276)	20,8 (0.819)	16,0 (0.630)	13,1 (0.516)	80 °
<b>FMK5**</b>		5 / 50	41,9 (1.650)	61,1 (2.406)	67,8 (2.669)	48,0 (1.890)	18,2 (0.717)	3,0 (0.118)	12,0 (0.472)	<b>FKT3-4A</b>	9,7 (0.382)	45,8 (1.803)	50,5 (1.988)	15,1 (0.594)	53,1 (2.091)	55,5 (2.185)	23,2 (0.913)	21,0 (0.827)	15,9 (0.626)	80 °
<b>FMK5-K201**</b>	Large cable outlet <i>gr. Kabelausgang</i>	5 / 50	41,9 (1.650)	61,1 (2.406)	67,8 (2.669)	48,0 (1.890)	18,2 (0.717)	12,0 (0.472)	15,0 (0.591)	<b>FKT5</b>	11,5 (0.453)	45,8 (1.803)	50,5 (1.988)	15,1 (0.594)	53,1 (2.091)	55,5 (2.185)	23,2 (0.913)	21,0 (0.827)	15,9 (0.626)	80 °

Dimensions in mm (inch) - *Abmessungen in mm (inch)*

**Shell Size and Order-Information**

- \* Packing units - single or 100 pcs. per carton.
- \*\* Packing units - single or 50 pcs. per carton

**Gehäusegrößen und Bestell-Informationen**

- \* *Verpackungseinheit einzeln bzw. 100 Stück im Karton.*
- \*\* *Verpackungseinheit einzeln bzw. 50 Stück im Karton.*



Metal Hoods with Large Inner Chamber  
*Metallhauben mit großem Innenraum*

Large Angled Cable Outlet  
*Großer, abgewinkelter Kabelausgang*



**Advantages and Special Features**

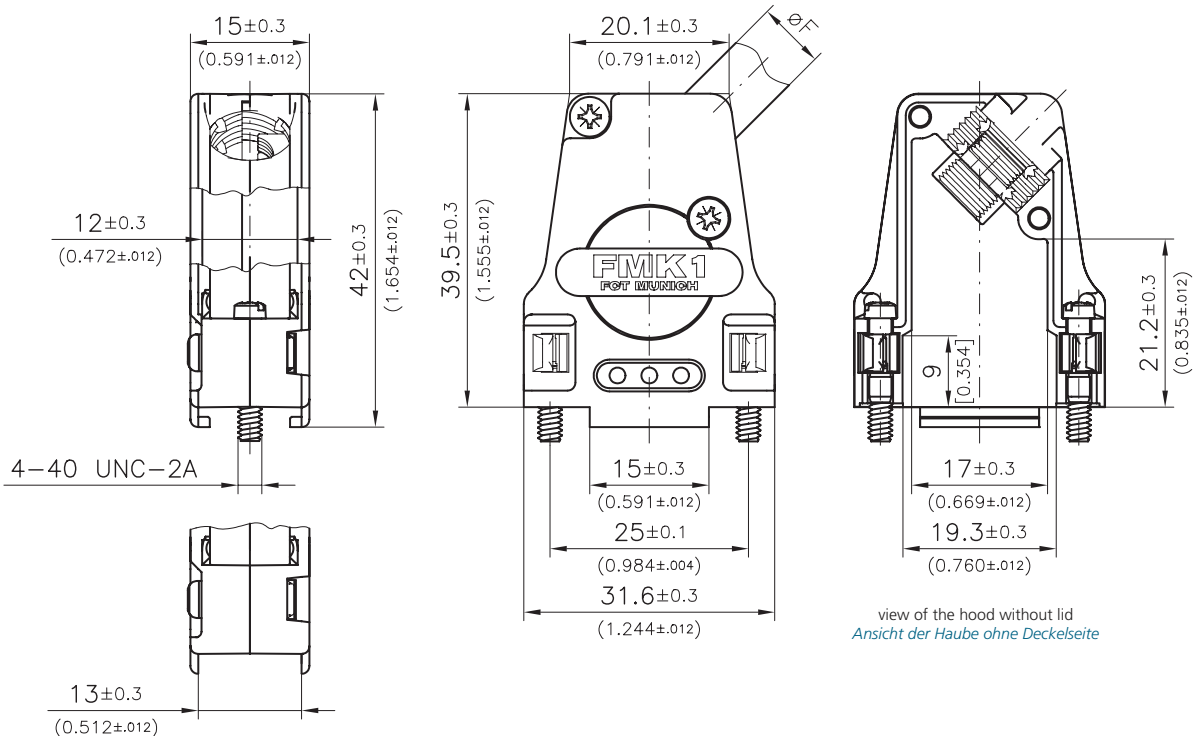
- UL Recognized File No. E168813
- Extended inner chamber, suitable for D-Sub connectors with special contacts
- Suitable for robust use
- Angled cable outlet with strain relief
- Can be used in conjunction with locking hook, locking or knurled thumb screws
- Easy assembly with catch spring system and pre-mounted locking screws
- Modification, to enable the use of slide locks, available

**Vorteile und Merkmale im Überblick**

- *UL anerkannt, Eintragungs-Nummer E168813*
- *großer Innenraum, besonders für D-Sub Steckverbinder mit Sonderkontakten geeignet*
- *für robuste Einsätze geeignet*
- *abgewinkelter Kabelausgang mit Zugentlastung*
- *verwendbar mit Rasthaken oder Verriegelungs- bzw. Rändelschrauben*
- *Montagefreundlich durch Schnappfedersystem und vormontierte Verriegelungsschrauben*
- *Modifikation für den Einsatz von Gleitverriegelung verfügbar*

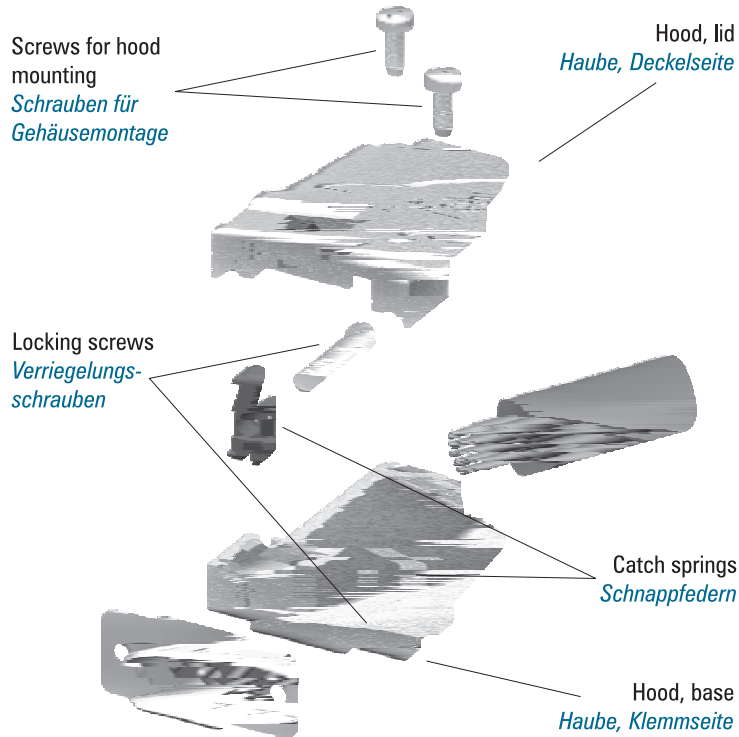
**Dimensions**  
*Abmessungen*

FMK1-2495  $\varnothing F = 8.5-10$  [0.335-0.394]  
 FMK1-K201  $\varnothing F = 10-11.5$  [0.394-0.453]



modification no. -K189 only (for slide lock system)  
*nur bei Modifikations-Nr. -K189 (für Gleitverriegelung)*

Hood Assembly and Exemplary Demonstration  
of Delivery Quantity  
*Haubenaufbau und beispielhafte Darstellung  
des Lieferumfangs*



**Important Assembly-Detail**

For ready-made cables with a larger cable diameter ( $\varnothing 8,5 - 11,5\text{mm}$  (0.335" - 0.453")) than with FMK1 ( $\varnothing 3,0 - 9,5\text{mm}$  (0.118" - 0.374")). The clamping and the strain relief result from the screwing together of both hood halves.

**Wichtiger Konfektionierungs-Hinweis**

Zur Kabelkonfektionierung größerer Kabeldurchmesser ( $\varnothing 8,5 - 11,5\text{mm}$ ) als bei FMK1 ( $\varnothing 3,0 - 9,5\text{mm}$ ). Das Klemmen und die Zugentlastung erfolgt durch das Verschrauben der beiden Haubenhälften.



Metal Hoods with Large Inner Chamber  
Metallhauben mit großem Innenraum

Large Angled Cable Outlet  
Großer, abgewinkelter Kabelausgang



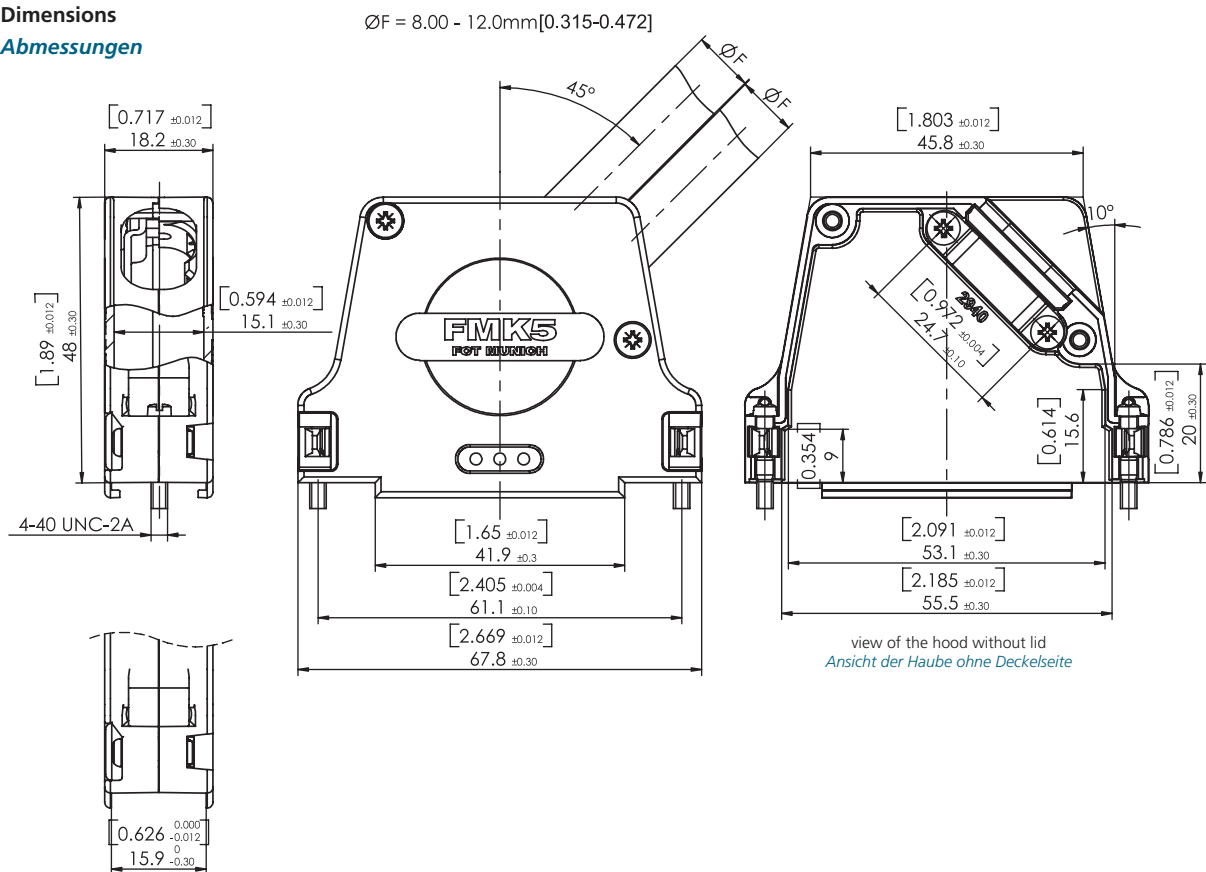
Advantages and Special Features

- Extended inner chamber, suitable for D-Sub connectors with special contacts
- 45° cable outlet with strain relief and cable clamp for two cables
- Can be used in conjunction with locking hook or with locking or knurled thumb screws
- Easy assembly with catch spring system and premounted locking screws
- Modification (K189), to enable the use of slide locks, available

Vorteile und Merkmale im Überblick

- großer Innenraum, besonders für D-Sub Steckverbinder mit Sonderkontakten geeignet
- 45° Kabelausgang mit Zugentlastung und Kabelklemme für zwei Kabel
- verwendbar mit Rasthaken oder Verriegelungs- bzw. Rändelschrauben
- montagefreundlich durch Schnappfedersystem und vormontierte Verriegelungsschrauben
- Modifikation (K189) für den Einsatz von Gleitverriegelung verfügbar

Dimensions  
Abmessungen



modification no. -K189 only (for slide lock system)  
nur bei Modifikations-Nr. -K189 (für Gleitverriegelung)

Metal Hoods with Large Inner Chamber  
Metallhauben mit großem Innenraum

Straight Cable Outlet  
Gerader Kabelausgang



Metal hoods, series FMK...G, in shell sizes 1 - 5.  
Metallhauben der Serie FMK...G in den Gehäusegrößen 1 - 5.

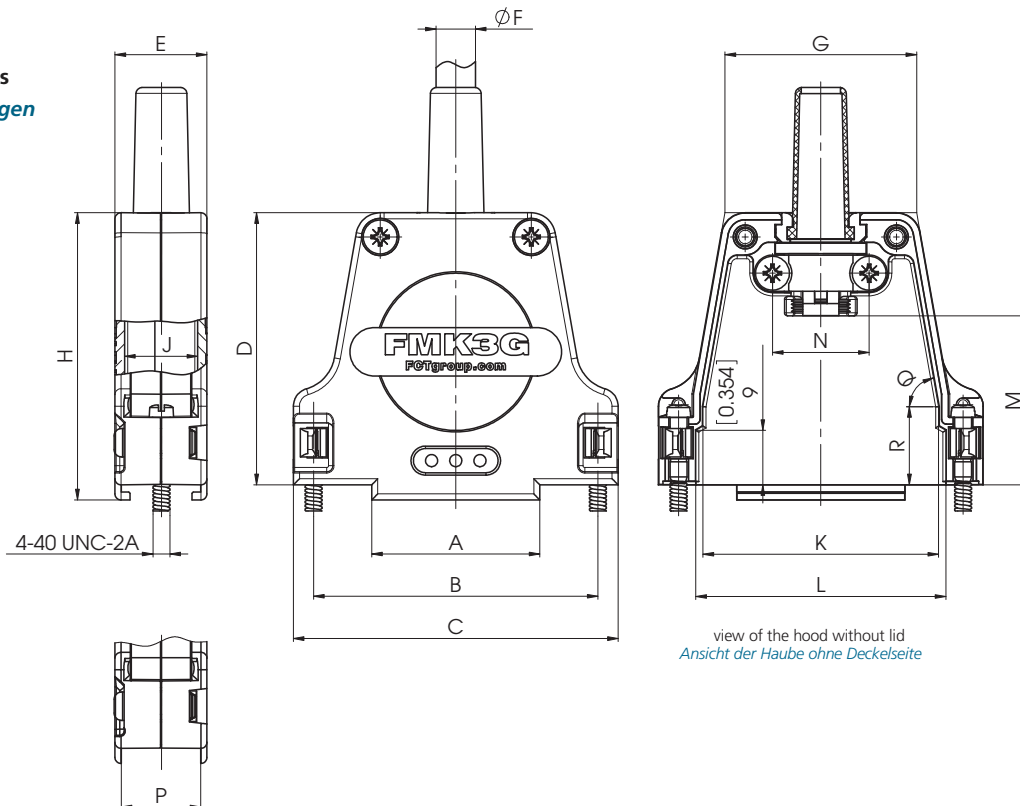
Advantages and Special Features

- UL Recognized File No. E168813
- Large inner chamber, suitable for D-Sub connectors with special contacts
- Suitable for robust use
- Straight cable outlet with strain relief
- Can be used in conjunction with locking, knurled thumb or with locking screws
- Easy assembly with catch spring system and premounted locking screws
- Modification, to enable the use of slide locks, available
- FMK4GS with a narrower width measurement E than FMK4G

Vorteile und Merkmale im Überblick

- UL anerkannt, Eintrags-Nummer E168813
- großer Innenraum, besonders für D-Sub Steckverbinder mit Sonderkontakten geeignet
- für robuste Einsätze geeignet
- gerader Kabelausgang mit Zugentlastung
- verwendbar mit Rasthaken oder Rändel- bzw. Verriegelungsschrauben
- Montagefreundlich durch Schnappfedersystem und vormontierte Verriegelungsschrauben
- Modifikation für den Einsatz von Gleitverriegelung verfügbar
- FMK4GS mit geringerer Breite Maß E als FMK4G

Dimensions  
Abmessungen



view of the hood without lid  
Ansicht der Haube ohne Deckelseite

modification no. -K189 only (for slide lock system)  
nur bei Modifikations-Nr. -K189 (für Gleitverriegelung)



Shell Size and Order-Information

Gehäusegrößen und Bestell-Informationen

Order No.	Features Merkmale	Shell Size/for No of Contacts	A	B	C	D	E	Ø F		G	H	J	K	L	M	N	P	Q	R	
			±0,3 (±0.012)	±0,1 (±0.004)	±0,3 (±0.012)	±0,3 (±0.012)	±0,3 (±0.012)	Rubber Bushing Kabel ø o. Knickschutztüle	Cable ø w. Kabel ø mit Knickschutzhülle	±0,3 (±0.012)	±0,3 (±0.012)	±0,3 (±0.012)	±0,3 (±0.012)	±0,3 (±0.012)	±0,3 (±0.012)	±0,3 (±0.012)	-0,3 (-0.012)		±0,3 (±0.012)	
<i>Bestellnummer</i>		<i>Gehäusegr./für Polzahl</i>						<i>min.</i>	<i>max.</i>	<i>Order-No.</i>	<i>max.</i>									
FMK1G*		1 / 9	14,9 (0.587)	25,0 (0.984)	31,6 (1.244)	39,5 (1.555)	15,2 (0.598)	3,0 (0.118)	9,5 (0.374)	FKT1-2 (0.256)	6,5 (0.256)	20,8 (0.819)	42,0 (1.654)	12,1 (0.476)	17,0 (0.669)	19,4 (0.764)	23,5 (0.925)	12,0 (0.472)	13,1 (0.516)	-
FMK2G*		2 / 15	15,9 (0.626)	33,3 (1.311)	40,0 (1.575)	41,0 (1.614)	15,2 (0.598)	3,0 (0.118)	8,5 (0.335)	FKT1-2 (0.256)	6,5 (0.256)	23,3 (0.917)	43,5 (1.713)	12,1 (0.476)	25,8 (1.016)	27,9 (1.098)	19,0 (0.748)	16,0 (0.630)	13,1 (0.516)	84°
FMK2G-K201*	Large cable outlet gr. Kabelausgang	2 / 15	15,9 (0.626)	33,3 (1.311)	40,0 (1.575)	41,0 (1.614)	15,2 (0.598)	8,5 (0.335)	12,5 (0.492)	FKT3-4 (0.354)	9,0 (0.354)	23,3 (0.917)	43,5 (1.713)	12,1 (0.476)	25,8 (1.016)	27,9 (1.098)	19,0 (0.748)	16,0 (0.630)	13,1 (0.516)	84°
FMK3G*		3 / 25	27,8 (1.094)	47,0 (1.850)	53,7 (2.114)	45,0 (1.772)	15,2 (0.598)	3,0 (0.118)	8,5 (0.335)	FKT1-2A (0.315)	8,0 (0.315)	31,7 (1.248)	47,5 (1.870)	12,1 (0.476)	39,0 (1.535)	41,4 (1.630)	28,0 (1.102)	16,0 (0.630)	13,1 (0.516)	80°
FMK3G-K201*	Large cable outlet gr. Kabelausgang	3 / 25	27,8 (1.094)	47,0 (1.850)	54,0 (2.126)	45,0 (1.772)	15,7 (0.618)	8,5 (0.335)	12,5 (0.492)	FKT3-4 (0.354)	9,0 (0.354)	31,7 (1.248)	47,5 (1.870)	12,1 (0.476)	39,0 (1.535)	41,4 (1.630)	28,0 (1.102)	16,0 (0.630)	13,1 (0.516)	80°
FMK4G**		4 / 37	44,3 (1.744)	63,5 (2.500)	70,2 (2.764)	48,0 (1.890)	18,2 (0.717)	3,0 (0.118)	12,0 (0.472)	FKT3-4 (0.354)	9,0 (0.354)	48,2 (1.898)	50,5 (1.988)	15,1 (0.594)	55,5 (2.185)	57,8 (2.276)	32,5 (1.280)	21,0 (0.827)	12,7 (0.500)	80°
FMK4G-K201**	Large cable outlet gr. Kabelausgang	4 / 37	44,3 (1.744)	63,5 (2.500)	70,2 (2.764)	48,0 (1.890)	18,2 (0.717)	12,0 (0.472)	15,0 (0.591)	FKT5 (0.453)	11,5 (0.453)	48,2 (1.898)	50,5 (1.988)	15,1 (0.594)	55,5 (2.185)	57,8 (2.276)	32,5 (1.280)	21,0 (0.827)	12,7 (0.500)	80°
FMK4G5**		4 / 37	44,3 (1.744)	63,5 (2.500)	70,2 (2.764)	48,0 (1.890)	15,0 (0.591)	3,0 (0.118)	8,5 (0.335)	FKT1-2A (0.315)	8,0 (0.315)	48,2 (1.898)	50,5 (1.988)	12,1 (0.476)	55,4 (2.181)	57,8 (2.276)	32,7 (1.287)	16,0 (0.630)	13,1 (0.516)	80°
FMK4G5-K201**	Large cable outlet gr. Kabelausgang	4 / 37	44,5 (1.752)	63,5 (2.500)	70,2 (2.764)	48,0 (1.890)	15,0 (0.591)	8,5 (0.335)	12,5 (0.492)	FKT3-4 (0.354)	9,0 (0.354)	48,2 (1.898)	50,5 (1.988)	12,1 (0.476)	55,4 (2.181)	57,8 (2.276)	32,7 (1.287)	16,0 (0.630)	13,1 (0.516)	80°
FMK5G**		5 / 50	41,9 (1.650)	61,1 (2.406)	67,8 (2.669)	48,0 (1.890)	18,2 (0.717)	3,0 (0.118)	12,0 (0.472)	FKT3-4A (0.382)	9,7 (0.382)	45,8 (1.803)	50,5 (1.988)	15,1 (0.594)	53,1 (2.091)	55,5 (2.185)	32,5 (1.280)	21,0 (0.827)	15,9 (0.626)	80°
FMK5G-K201**	Large cable outlet gr. Kabelausgang	5 / 50	41,9 (1.650)	61,1 (2.406)	67,8 (2.669)	48,0 (1.890)	18,2 (0.717)	12,0 (0.472)	15,0 (0.591)	FKT5 (0.453)	11,5 (0.453)	45,8 (1.803)	50,5 (1.988)	15,1 (0.594)	53,1 (2.091)	55,5 (2.185)	32,5 (1.280)	21,0 (0.827)	15,9 (0.626)	80°

Dimensions in mm (inch) - Abmessungen in mm (inch)

Shell Size and Order-Information

- \* Packing units - single or 100 pcs. per carton.
- \*\* Packing units - single or 50 pcs. per carton.

Gehäusegrößen und Bestell-Informationen

- \* Verpackungseinheit einzeln bzw. 100 Stück im Karton.
- \*\* Verpackungseinheit einzeln bzw. 50 Stück im Karton.

FMK and FMK...G  
FMK und FMK...G

Technical Details  
Technische Hinweise

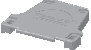









Technical Data

Technische Daten

	FMK Solid Metal Hood FMK Vollmetallhaube	FMK...G Solid Metal Hood FMK...G Vollmetallhaube
Material and platings	Zinc die-cast, nickel plated	Zinc die-cast, nickel plated
Material und Oberfläche	Zink-Druckguß, vernickelt	Zink-Druckguß, vernickelt
Temperature range	-35°C bis 100°C (-67°F to 212°F)	-35°C bis 100°C (-67°F to 212°F)
Temperaturbereich	-35°C bis 100°C	-35°C bis 100°C
max. torque *	40 Ncm (0,295 ft.lb.)	40 Ncm (0,295 ft.lb.)
max. Anzugsmoment *	40 Ncm	40 Ncm

\* Not for locking screws  
\* Nicht für Verriegelungsschrauben

Delivery Quantity  
Lieferumfang

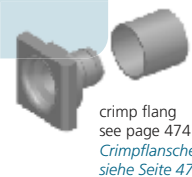
	FMK1	FMK2 FMK3	FMK4 FMK5	FMK1G	FMK2G - FMK5G
Hood, lid <i>Haube, Deckelseite</i>	 1	1	1	1	1
Hood, base <i>Haube, Klemmseite</i>	 1	1	1	1	1
Left catch spring <i>Schnappfeder, links</i>	 1	1	1	1	1
Right catch spring <i>Schnappfeder, rechts</i>	 1	1	1	1	1
Cable clamp <i>Kabelklemme</i>	 1	1	1	1	1
Locking screw <i>Verriegelungsschraube</i>	 2	2	2	2	2
Rubber bushing <i>Knickschutztülle</i>	 1	1	1	1	1
Strain relief <i>Zugentlastung</i>	 1	1	1	1	1
Cable reduction plate <i>Kabeldurchgangsreduzierung</i>	 1	2	2		2
Screw (for cable clamp and hood mounting) <i>Schraube (für Kabelklemme- und Gehäusemontage)</i>	 3	3	4	4	4

Important Delivery-Detail

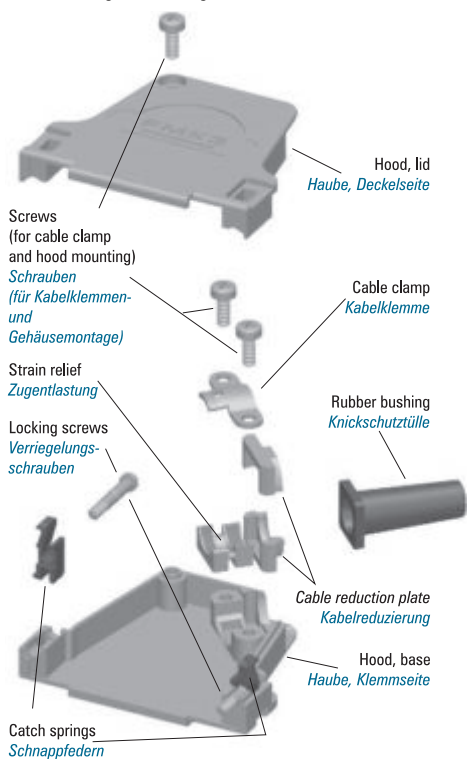
Hoods with modification number K201 (large cable outlet) are delivered without cable reduction plate and strain relief. Please see page 474 for suitable crimp flanges!

Wichtiger Auslieferungs-Hinweis

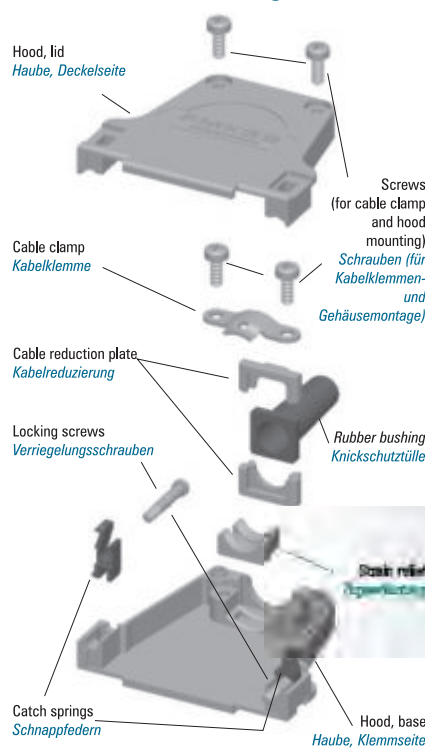
Hauben mit der Modifikationsnummer K201 (großer Kabelausgang) werden ohne Kabeldurchgangsreduzierung und Zugentlastung geliefert. Passende Crimpflansche finden Sie auf Seite 474!



Hood Assembly and exemplary Demonstration of Delivery Quantity



Haubenaufbau und beispielhafte Darstellung des Lieferumfangs




Packing Unit  
Please see page 387  
Verpackungseinheit  
siehe Seite 387





Modifications

Modifikationen

Modifications <i>Modifikationen</i>	Modified Hoods <i>Modifizierbare Hauben</i>	Modification No's and Additions to Order No. <i>Modifikationsnummern und Bestellnummernergänzung</i>	Ordering Example <i>Bestellbeispiel</i>
Modified hood with threaded insert 4-40 UNC for use with slide locks <i>Modifizierte Haube mit Einlegemutter 4-40 UNC zur Verwendung mit Gleitverriegelung</i>	all <i>alle</i>	K189	FMK1-K189
Hood with large cable outlet <i>Haube mit großem Kabelausgang</i>	FMK2 - FMK5 FMK2G - FMK5G	K201	FMK2-K201
Hood without connector retention lip and mounted threadedinsert 4-40 UNC <i>Haube ohne Steg, montiert mit Einlegemutter 4-40 UNC</i>	all <i>alle</i>	K670	FMK1-K670
Hood without connector retention lip and mounted threaded insert M3 <i>Haube ohne Steg, montiert mit Einlegemutter M3</i>	all <i>alle</i>	K671	FMK1-K671
Hood without locking screws, rubber bushing and strain relief <i>Haube ohne Verriegelungsschrauben, Knickschutztülle und Zugentlastung</i>	all (except in combination with K201) <i>alle (außer in Kombination mit K201)</i>	K696	FMK1-K696
Hood with threaded insert 4-40 UNC <i>Haube mit Einlegemutter 4-40 UNC</i>	all <i>alle</i>	K774	FMK1-K774
Hood with threaded insert M3 <i>Haube mit Einlegemutter M3</i>	all <i>alle</i>	K775	FMK1-K775
Hood without rubber bushing <i>Haube ohne Knickschutztülle</i>	all <i>alle</i>	K910	FMK1-K910
Hood with locking screws M3 <i>Haube mit Verriegelungsschrauben M3</i>	all <i>alle</i>	M3	FMK1M3
Narrow version hood <i>Haube als schmale Version</i>	FMK4, FMK4G	S	FMK4GS
Hood with mounted catch springs, without locking screws <i>Haube mit montierten Schnappfedern, ohne Verriegelungsschrauben</i>	all <i>alle</i>	X	FMK1X
Hood with metal knurled thumb screws FRS1/5-... and with plastic head FRSK1/5-... <i>Haube mit Rändelschrauben Metall FRS1/5-... und mit Kunststoffkappe FRSK1/5-...</i>	all <i>alle</i>	Please see pages 458 <i>siehe Seite 458</i>	

**On request** FMK/FMK...G hoods can be premounted with other locking or knurled thumb screws (see page 458). Please contact us for the correct order no. Further modifications on request.

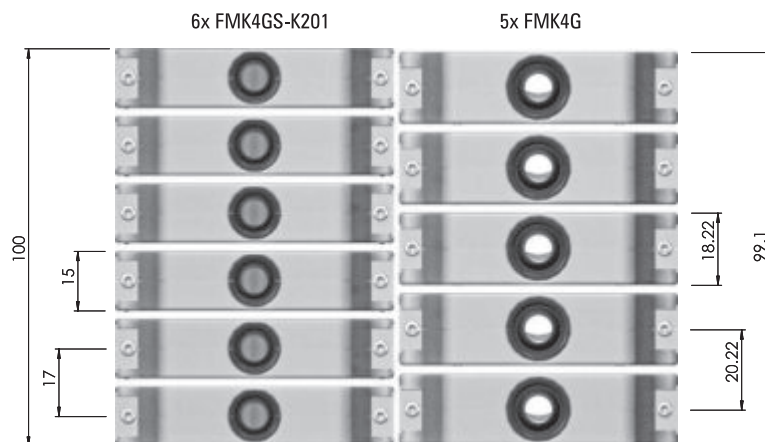
FMK / FMK...G Hauben können **auf Anfrage** mit anderen Verriegelungs- bzw. Rändelschrauben (siehe Seite 458) vormontiert werden. Bitte fragen Sie hierfür die Bestellnummer an. Weitere Modifikationen auf Anfrage.

Accessories  
Zubehör

Order No. <i>Bestellnummer</i>	Description <i>Beschreibung</i>		Technical Data/Material <i>Technische Daten / Material</i>
<b>Screws/Schrauben</b>			
FVS1/5-K1163M3	Locking screw <i>Verriegelungsschraube</i>	Thread M3 <i>Gewinde M3</i>	See page 454 <i>Siehe Seite 454</i>
FVS1/5M2,5	Locking screw <i>Verriegelungsschraube</i>	Thread M2,5 (with slotted head) <i>Gewinde M2,5 (mit Schlitzkopf)</i>	See page 454 <i>Siehe Seite 454</i>
FRS1/5...	Knurled thumb screw <i>Rändelschraube</i>	Thread 4-40 UNC, M3 <i>Gewinde 4-40 UNC, M3</i>	See page 456 <i>Siehe Seite 456</i>
FRSK1/5...	Knurled thumb screw with plastic cap <i>Rändelschraube mit Kunststoffkappe</i>	Thread 4-40 UNC, M3, M2,5 <i>Gewinde 4-40 UNC, M3, M2,5</i>	See page 458 <i>Siehe Seite 458</i>
<b>Rubber Bushing /Knickschutzhülle</b>			
FKT1-2	Rubber bushing <i>Knickschutzhülle</i>	Hood size 1 + 2; Ø max. 6,5 (0.256 ) <i>Haubengröße 1 + 2; Ø max. 6,5</i>	See page 473 <i>Siehe Seite 473</i>
FKT3-4	Rubber bushing <i>Knickschutzhülle</i>	Hood size 3 + 4 , 2 (K201); Ø max. 9,0 (0.354) <i>Haubengröße 3 + 4, 2 (K201); Ø max. 9,0</i>	See page 473 <i>Siehe Seite 473</i>
FKT5	Rubber bushing <i>Knickschutzhülle</i>	Hood size 4 (K201) + 5 (K201); Ø max. 11,5 (0.453) <i>Haubengröße 4 (K201) + 5 (K201); Ø max. 11,5</i>	See page 473 <i>Siehe Seite 473</i>
FKT1-2A	Rubber bushing <i>Knickschutzhülle</i>	Hood size 1 - 3; Ø max. 8,0 (0.315) <i>Haubengröße 1 - 3; Ø max. 8,0</i>	See page 473 <i>Siehe Seite 473</i>
FKT3-4A	Rubber bushing <i>Knickschutzhülle</i>	Hood size 3 - 5 (K201); Ø max. 9,7 (0.382) <i>Haubengröße 3 - 5 (K201); Ø max. 9,7</i>	See page 473 <i>Siehe Seite 473</i>
FKT1-2K	Rubber bushing <i>Knickschutzhülle</i>	Hood size 1 + 2; Ø max. 7,0 (0.276) <i>Haubengröße 1 + 2; Ø max. 7,0</i>	See page 473 <i>Siehe Seite 473</i>
FKT3-4B	Rubber bushing <i>Knickschutzhülle</i>	Hood size 3 + 4; Ø max. 7,5 (0.295) <i>Haubengröße 3 + 4; Ø max. 7,5</i>	See page 473 <i>Siehe Seite 473</i>
<b>Threaded insert / Einlegemuttern</b>			
F52M122	Threaded insert <i>Einlegemutter</i>	Thread 4-40 UNC <i>Gewinde 4-40 UNC</i>	See page 464 <i>Siehe Seite 464.</i>
F52M123	Threaded insert <i>Einlegemutter</i>	Thread M3 <i>Gewinde M3</i>	See page 464 <i>Siehe Seite 464</i>

Application Example of an Increased Packing Density with FMK4GS-K201

Einsatzbeispiel für höhere Packungsdichte mit FMK4GS-K201



Metal Hoods with Large Inner Chamber

Metallhauben mit großem Innenraum

Large Version, Straight Cable Outlet,  
Double Cable Clamp  
Große Ausführung, gerader Kabelausgang,  
doppelte Kabelklemme



Metal hood, series FMK..GL,  
in shell sizes 2.  
Metallhauben der Serie FMK..GL  
in der Gehäusegröße 2.

Opened metal hoods FMK2GL in comparison with FMK2G.  
Geöffnete Metallhauben FMK2GL und FMK2G im Vergleich.

Advantages and Special Features

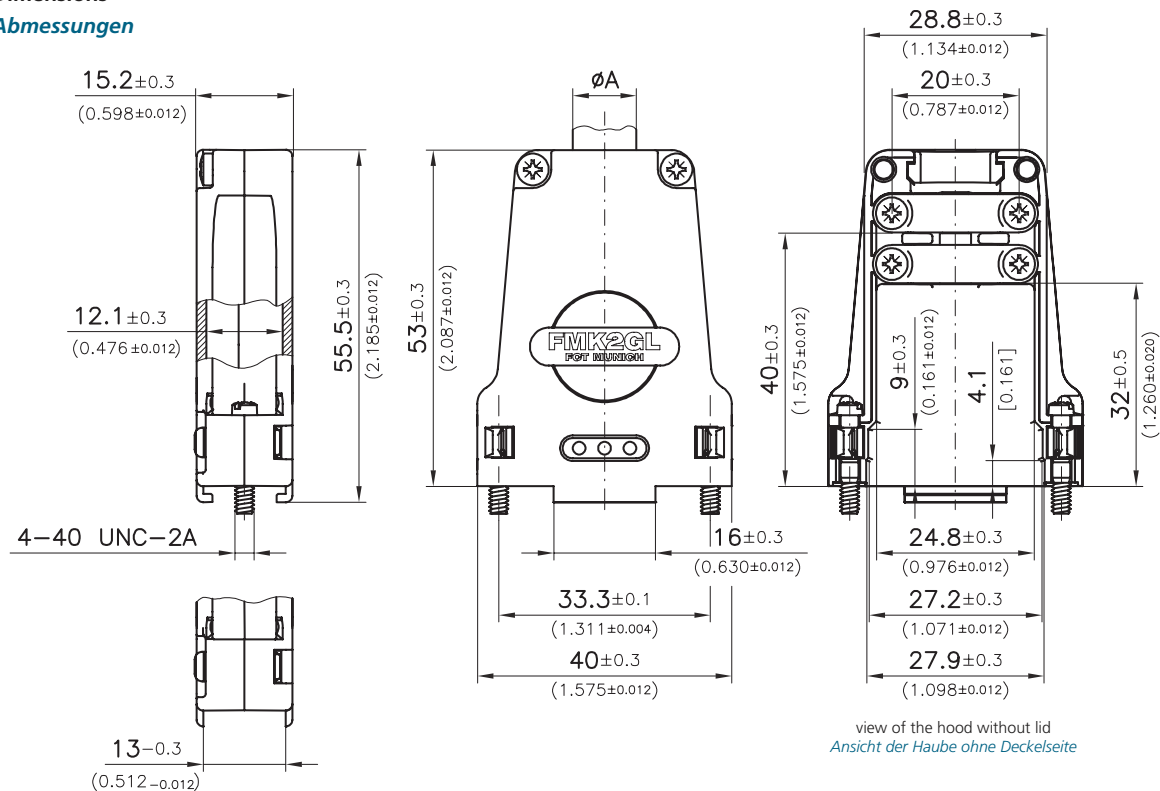
- UL Recognized File No. E168813
- Extra large inner chamber, suitable for D-Sub connectors with special contacts
- Straight cable outlet with double cable clamp
- Suitable for robust use
- Can be used in conjunction with knurled thumb or locking screws
- Easy assembly with catch spring system and premounted locking screws
- Modification (K189), to enable the use of slide locks, available

Vorteile und Merkmale im Überblick

- UL anerkannt, Eintragungs-Nummer E168813
- sehr großer Innenraum, besonders für D-Sub Steckverbinder mit Sonderkontakten geeignet
- gerader Kabelausgang mit doppelter Kabelklemme
- für robuste Einsätze geeignet
- verwendbar mit Rändel- oder Verriegelungsschrauben
- Montagefreundlich durch Schnappfedersystem und vormontierte Verriegelungsschrauben
- Modifikation für den Einsatz von Gleitverriegelung (K189) verfügbar

Dimensions

Abmessungen



modification no. -K189 only (for slide lock system)  
nur bei Modifikations-Nr. -K189 (für Gleitverriegelung)

**Shell Size and Order-Information**

**Gehäusegrößen und Bestell-Informationen**

Order No. <i>Bestellnummer</i>	Features <i>Merkmale</i>	Max. Ø A <i>max. Ø A</i>	Use of Rubber Bushing FKT3-4A <i>Knickschutztülle FKT3-4A einsetzbar</i>
FMK2GL*	Standard <i>Standard</i>	10 <i>(0.394)</i>	no <i>nein</i>
FMK2GL-K201*	Large cable outlet <i>Großer Kabelausgang</i>	12.5 <i>(0.492)</i>	yes, max. Ø cable outlet 9,0 mm (0.354") <i>ja, max. Ø Kabelausgang 9,0 mm</i>

Dimensions in mm (inch) - *Abmessungen in mm (inch)*

**Shell Size and Order-Information**

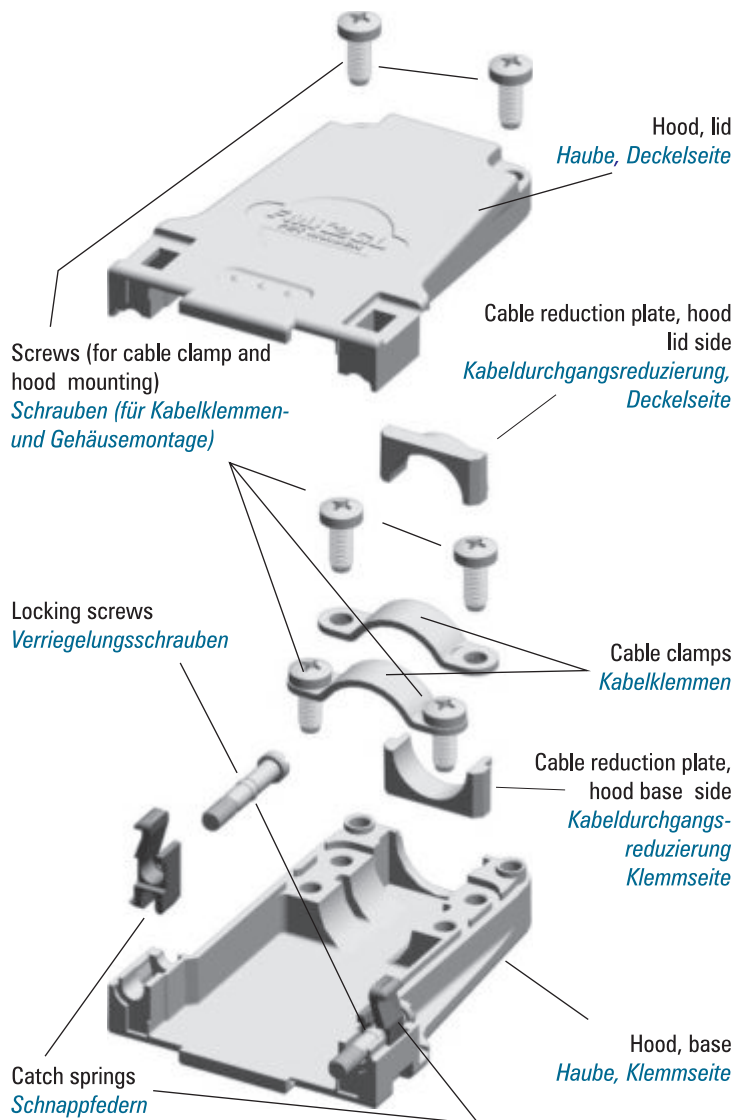
\* Packing units - single or 100 pcs per carton.

**Gehäusegrößen und Bestell-Informationen**

\* *Verpackungseinheit einzeln bzw. 100 Stück im Karton.*

**Hood Assembly and Exemplary Demonstration of Delivery Quantity**

**Haubenaufbau und beispielhafte Darstellung des Lieferumfangs**



Metal Hoods with Large Inner Chamber

Metallhauben mit großem Innenraum

Large Version, Straight Cable Outlet,  
Double Cable Clamp  
Große Ausführung, gerader Kabelausgang,  
doppelte Kabelklemme

Metal hood, series FMK..GL,  
in shell sizes 5.  
Metallhauben der Serie FMK..GL  
in der Gehäusegröße 5.



Opened metal hoods FMK5GL  
in comparison with FMK2G.  
Geöffnete Metallhauben FMK5GL und  
FMK2G im Vergleich.

Advantages and Special Features

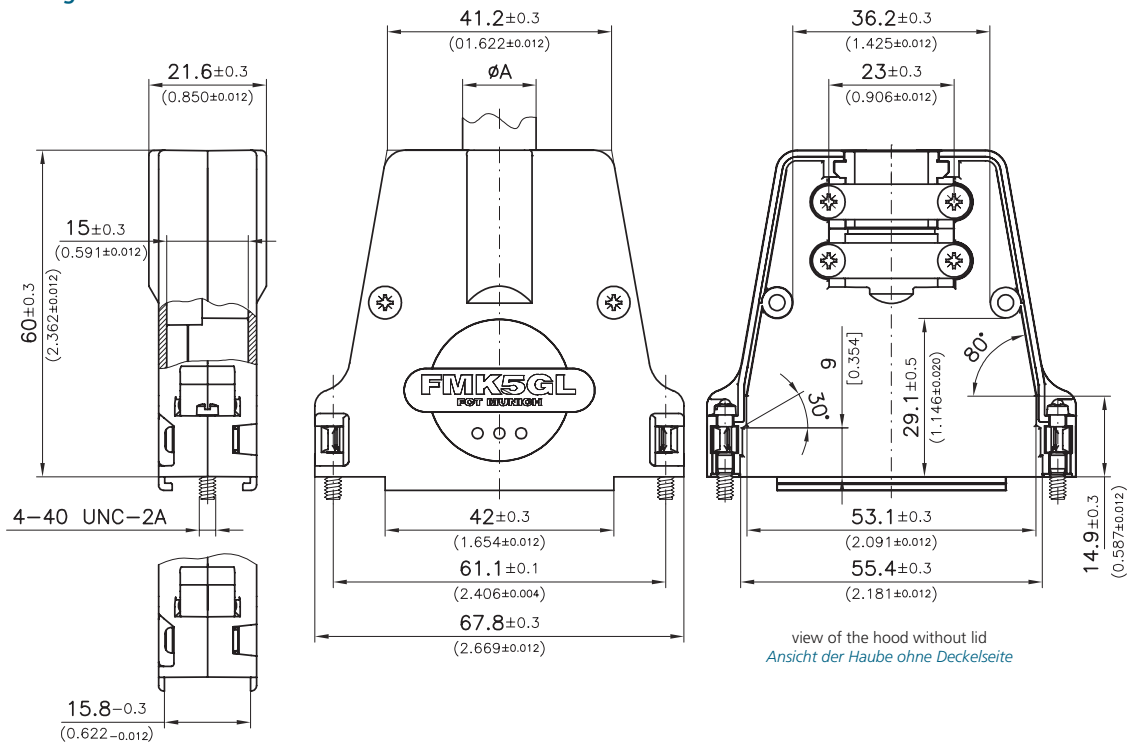
- UL Recognized File No. E168813
- Extra large inner chamber, suitable for D-Sub connectors with special contacts
- Straight cable outlet with double cable clamp
- Suitable for robust use
- Can be used in conjunction with knurled thumb or locking screws
- Easy assembly with catch spring system and premounted locking screws
- Modification (K189), to enable the use of slide locks, available

Vorteile und Merkmale im Überblick

- UL anerkannt, Eintragungs-Nummer E168813
- sehr großer Innenraum, besonders für D-Sub Steckverbinder mit Sonderkontakten geeignet
- gerader Kabelausgang mit doppelter Kabelklemme
- für robuste Einsätze geeignet
- verwendbar mit Rändel- oder Verriegelungsschrauben
- Montagefreundlich durch Schnappfedersystem und vormontierte Verriegelungsschrauben
- Modifikation für den Einsatz von Gleitverriegelung (K189) verfügbar

Dimensions

Abmessungen



view of the hood without lid  
Ansicht der Haube ohne Deckelseite

modification no. -K189 only (for slide lock system)  
nur bei Modifikations-Nr. -K189 (für Gleitverriegelung)

**Shell Size and Order-Information**

**Gehäusegrößen und Bestell-Informationen**

Order No. <i>Bestellnummer</i>	Features <i>Merkmale</i>	Max. Ø A <i>max. Ø A</i>	Use of Rubber Bushing FKT5 <i>Knickschutztülle FKT5 einsetzbar</i>
FMK5GL*	Standard <i>Standard</i>	13.5 <i>(0.531)</i>	no <i>nein</i>
FMK5GL-K201*	Large cable outlet <i>Großer Kabelausgang</i>	17.5 <i>(0.689)</i>	yes, max. Ø cable outlet 11,5 mm (0.453") <i>ja, max. Ø Kabelausgang 11,5 mm</i>

Dimensions in mm (inch) - *Abmessungen in mm (inch)*

**Shell Size and Order-Information**

\* Packing units - single or 50 pcs per carton.

**Gehäusegrößen und Bestell-Informationen**

\* *Verpackungseinheit einzeln bzw. 50 Stück im Karton.*

**FMK2GK and FMK5GL**  
**FMK2GL und FMK5GL**

**Technical Details**  
**Technische Hinweise**

**Technical Data**

**Technische Daten**










	FMK...GL Solid Metal Hood <i>FMK...GL Vollmetallhaube</i>
Material and platings <i>Material und Oberfläche</i>	Zinc die-cast, nickel plated <i>Zink-Druckguß, vernickelt</i>
Temperature range <i>Temperaturbereich</i>	-35°C bis 100°C (-67°F to 212°F) <i>-35°C bis 100°C</i>
max. torque * <i>max. Anzugsmoment *</i>	40 Ncm (0,295 ft.lb.) <i>40 Ncm</i>

\* Not for locking screws

\* *Nicht für Verriegelungsschrauben*

**Delivery Quantity**

**Lieferumfang**

	FMK2GL	FMK5GL
Hood, lid <i>Haube, Deckelseite</i>	 1	
Hood, base <i>Haube, Klemmseite</i>	 1	
Left catch spring <i>Schnappfeder, links</i>	 1	
Right catch spring <i>Schnappfeder, rechts</i>	 1	
Screw (for cable clamp and shell mounting) <i>Schraube (für Kabelklemme- und Gehäusemontage)</i>	 6	
Cable clamp <i>Kabelklemme</i>	 2	
Locking screw <i>Verriegelungsschraube</i>	 2	
Cable reduction plate, hood lid side <i>Kabelreduzierung, Deckelseite</i>	 1	
Cable reduction plate, hood base side <i>Kabelreduzierung, Klemmseite</i>	 1	

**Packing Unit**

Please see page 387

**Verpackungseinheit**

*siehe Seite 387*



Modifications  
Modifikationen

Modifications Modifikationen	Modified Hoods Modifizierbare Hauben	Modification No's and Additions to Order No. Modifikationsnummern und Bestellnummernergänzung	Ordering Example Bestellbeispiel
Modified hood for use with slide locks <i>Modifizierte Haube zur Verwendung mit Gleitverriegelung</i>	all <i>alle</i>	K189	FMK2GL-K189
Hood with large cable outlet <i>Haube mit großem Kabelausgang</i>	all <i>alle</i>	K201	FMK2GL-K201
Hood without connector retention lip and mounted threaded insert 4-40 UNC <i>Haube ohne Steg, montiert mit Einlegemutter 4-40 UNC</i>	all <i>alle</i>	K670	FMK2GL-K670
Hood without connector retention lip and mounted threaded insert M3 <i>Haube ohne Steg, montiert mit Einlegemutter M3</i>	all <i>alle</i>	K671	FMK2GL-K671
Hood with threaded insert 4-40 UNC <i>Haube mit Einlegemutter 4-40 UNC</i>	all <i>alle</i>	K774	FMK2GL-K774
Hood with threaded insert M3 <i>Haube mit Einlegemutter M3</i>	all <i>alle</i>	K775	FMK2GL-K775
Hood with locking screws M3 <i>Haube mit Verriegelungsschrauben M3</i>	all <i>alle</i>	M3	FMK2GLM3
Hood with mounted catch springs, without locking screws <i>Haube mit montierten Schnappfedern, ohne Verriegelungsschrauben</i>	all <i>alle</i>	X	FMK2GLX
Hood with metal knurled thumb screws FRS1/5-... and with plastic head FRSK1/5-... <i>Haube mit Rändelschrauben Metall FRS1/5-... und mit Kunststoffkappe FRSK1/5-...</i>	all <i>alle</i>	Please see pages 456 to 458 <i>siehe Seite 456 bis 458</i>	

Further modifications on request.

Weitere Modifikationen auf Anfrage.

Accessories  
Zubehör

Order No. Bestellnummer	Description Beschreibung		Technical Data / Material Technische Daten / Material
<b>Screws/Schrauben</b>			
FVS1/5-K1163M3	Locking screw <i>Verriegelungs-schraube</i>	Thread M3 <i>Gewinde M3</i>	See page 454 <i>Siehe Seite 454</i>
FVS1/5M2,5	Locking screw <i>Verriegelungs-schraube</i>	Thread M2,5 (with slotted head) <i>Gewinde M2,5 (mit Schlitzkopf)</i>	See page 454 <i>Siehe Seite 454</i>
FRS1/5-K526	Knurled thumb screw <i>Rändelschraube</i>	Thread 4-40 UNC <i>Gewinde 4-40 UNC</i>	See page 456 <i>Siehe Seite 456</i>
FRS1/5-K526M3	Knurled thumb screw <i>Rändelschraube</i>	Thread M3 <i>Gewinde M3</i>	See page 456 <i>Siehe Seite 456</i>
FRSK1/5-K526	Knurled thumb screw with plastic cap <i>Rändelschraube mit Kunststoffkappe</i>	Thread 4-40 UNC <i>Gewinde 4-40 UNC</i>	See page 458 <i>Siehe Seite 458</i>
FRSK1/5-K526M3	Knurled thumb screw with plastic cap <i>Rändelschraube mit Kunststoffkappe</i>	Thread M3 <i>Gewinde M3</i>	See page 458 <i>Siehe Seite 458</i>
<b>Rubber Bushing/Knickschutzhülle</b>			
FKT3-4	Rubber bushing <i>Knickschutzhülle</i>	FMK2GL; Ø max. 9,0 (0.354) <i>FMK2GL; Ø max. 9,0</i>	See page 473 <i>Siehe Seite 473</i>
FKT3-4A	Rubber bushing <i>Knickschutzhülle</i>	FMK2GL; Ø max. 9,7 (0.382) <i>FMK2GL; Ø max. 9,7</i>	See page 473 <i>Siehe Seite 473</i>
FKT3-4B	Rubber bushing <i>Knickschutzhülle</i>	FMK2GL; Ø max. 7,5 (0.295) <i>FMK2GL; Ø max. 7,5</i>	See page 473 <i>Siehe Seite 473</i>
<b>Threaded insert/Einlegemuttern</b>			
F52M122	Threaded insert <i>Einlegemutter</i>	Thread 4-40 UNC <i>Gewinde 4-40 UNC</i>	See page 464 <i>Siehe Seite 464</i>
F52M123	Threaded insert <i>Einlegemutter</i>	Thread M3 <i>Gewinde M3</i>	See page 464 <i>Siehe Seite 464</i>

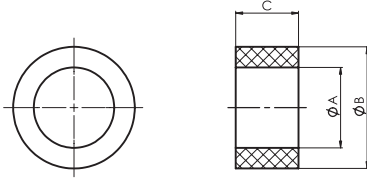
**Special Accessories for FMK2GL and FMK5GL**

For several cable clampings rubber rings and cable ferrules are available. It is possible to make a separate cable clamp and cable screen clamp by using cable ferrules and rubber rings.

**Sonderzubehör für FMK2GL und FMK5GL**

Für verschiedene Zugentlastungsmöglichkeiten sind unterschiedliche Gummiringe und Stützhülsen als Zubehör lieferbar. Durch die Verwendung von Stützhülse und Gummiring ist eine separate Kabelklemmung (Gummiring) und Kabelschirmverschraubung (Stützhülse) möglich.

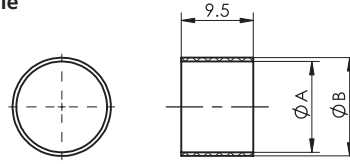
**Rubber Ring**  
*Gummiring*



Order No. <i>Bestellnummer</i>	Description <i>Bezeichnung</i>	A	B	C
<b>F55K018</b>	Rubber ring 10,25/15,5 <i>Gummiring 10,25/15,5</i>	10,3 (0.404)	15,5 (0.610)	8,0 (0.315)
<b>F55K023</b>	Rubber ring 8,5/12 <i>Gummiring 8,5/12</i>	8,5 (0.335)	12,0 (0.472)	8,0 (0.315)
<b>F55K081</b>	Rubber ring 12,2/17,7 <i>Gummiring 12,2/17,7</i>	12,2 (0.480)	17,7 (0.697)	9,2 (0.362)

Dimensions in mm (inch) - *Abmessungen in mm (inch)*

**Cable Ferrule**  
*Stützhülse*



Order No. <i>Bestellnummer</i>	Description <i>Bezeichnung</i>	A	B
<b>F53M085</b>	Cable ferrule 13/12 <i>Stützhülse 13/12</i>	12,0 (0.472)	13,0 (0.512)
<b>F53M082</b>	Cable ferrule 16/15 <i>Stützhülse 16/15</i>	15,0 (0.591)	16,0 (0.630)

Dimensions in mm (inch) - *Abmessungen in mm (inch)*





Metal Hoods with Large Inner Chamber  
Metallhauben mit großem Innenraum

Right-Angled Cable Outlet  
Rechtwinkliger Kabelausgang



Metal hood, series FMK...HL with right angled cable outlet, in shell size 5.  
Metallhaube der Serie FMK...HL, mit rechtwinkligem Kabelausgang, in der Gehäusegröße 5.

Advantages and Special Features

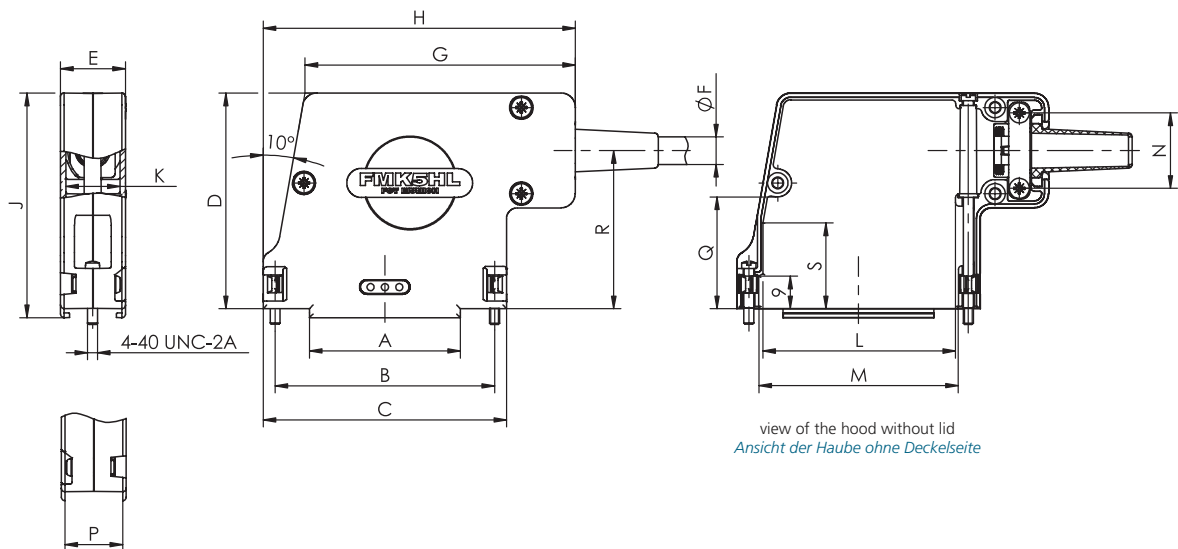
- Extended inner chamber, suitable for D-Sub connectors with special contacts
- Right angled cable outlet with strain relief
- Suitable for robust use
- Easy assembly with catch spring system and premounted locking screws
- Can be used with slide lock system (...K189)

Vorteile und Merkmale im Überblick

- sehr großer Innenraum, besonders für D-SUB Steckverbinder mit Sonderkontakten geeignet
- rechtwinkliger Kabelausgang mit Zugentlastung und Kabelklemme
- für robuste Einsätze geeignet
- montagefreundlich durch Schnappfedersystem und vormontierte Verriegelungsschrauben
- Modifikation für den Einsatz von Gleitverriegelung (K189)

Dimensions

Abmessungen



view of the hood without lid  
Ansicht der Haube ohne Deckelseite

modification no. -K189 only (for slide lock system)  
nur bei Modifikations-Nr. -K189 (für Gleitverriegelung)

Shell Size and Order-Information

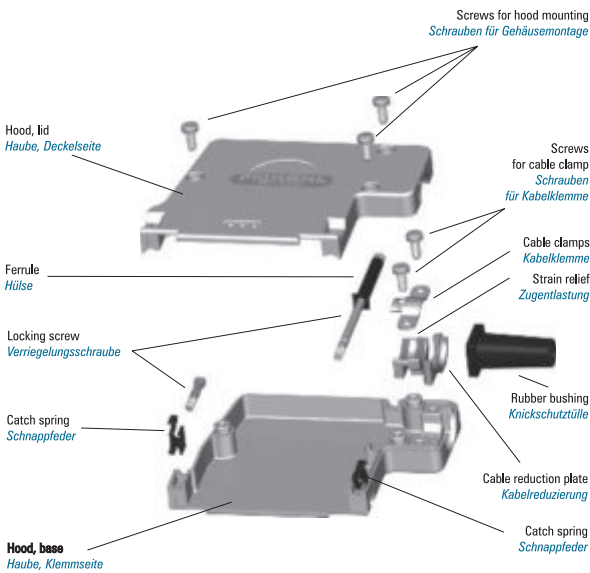
Gehäusegrößen und Bestell-Informationen

Order No.	Shell Size/for No. of Contacts	A	B	C	D	E	Ø F		G	H	J	K	L	M	N	P	Q	R	S	
		±0,3 (±0.012)	±0,1 (±0.004)	±0,3 (±0.012)	±0,3 (±0.012)	±0,3 (±0.012)	Cable Diameter with- out Rubber Bushing Kabeldurchmesser o. Knickschutztülle	Cable Diameter w. Rubber Bushing Kabeldurchmesser m. Knickschutzhülle	±0,3 (±0.012)	±0,3 (±0.012)	±0,3 (±0.012)	±0,3 (±0.012)	±0,3 (±0.012)	±0,5 (±0.020)	±0,3 (±0.012)	-0,3 (-0.012)	±0,3 (±0.012)	±0,3 (±0.012)	±0,3 (±0.012)	
	<b>Bestell- Gehäusegröße / nummer für Polzahl</b>						min. - max.	Order No.	max.											
FMK5HL	5 / 50	42,0 (1.654)	61,1 (2.406)	67,8 (2.669)	60,0 (2.362)	18,5 (0.728)	3,0 - 12,0 (0.118) - (0.472)	FKT3-4A	9,7 (0.382)	75,2 (2.961)	86,9 (3.421)	62,5 (2.461)	15,0 (0.591)	53,7 (2.112)	55,5 (2.185)	21,0 (0.827)	16,0 (0.630)	31,1 (1.224)	44,0 (1.732)	23,8 (0.937)
FMK5HL- K201	5 / 50	42,0 (1.654)	61,1 (2.406)	67,8 (2.669)	60,0 (2.362)	18,5 (0.728)	12,0 - 15,0 (0.472) - (0.591)	FKT5	11,5 (0.453)	75,2 (2.961)	86,9 (3.421)	62,5 (2.461)	15,0 (0.591)	53,7 (2.112)	55,5 (2.185)	21,0 (0.827)	16,0 (0.630)	31,1 (1.224)	44,0 (1.732)	23,8 (0.937)

Dimensions in mm (inch) - Abmessungen in mm (inch)

Hood Assembly and Exemplary Demonstration  
of Delivery Quantity

Haubenaufbau und beispielhafte Darstellung  
des Lieferumfangs



**Packing Unit**  
Please see page 387  
**Verpackungseinheit**  
siehe Seite 387

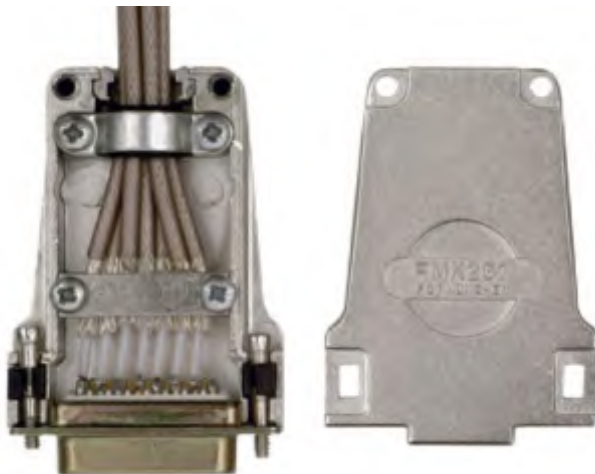


## Metal Hoods with Large Inner Chamber

### Metallhauben mit großem Innenraum



Closed metal hood FMK2G7 with D-Sub connector  
Geschlossene Metallhaube FMK2G7 mit D-Sub Steckverbinder



Opened metal hood FMK2G7 with D-Sub connector  
Geöffnete Metallhaube FMK2G7 mit D-Sub Steckverbinder

## For Multiple Connections, Straight Cable Outlet Für Mehrfachanschlungen, gerader Kabelausgang

### Advantages and Special Features

- UL Recognized File No. E168813
- Multiple connections of electrically unsymmetrical cables to a connector
- Suitable for robust use
- Large inner chamber
- Reduced assembly times
- Easy insertion and fixing of the shielding mesh
- Reduction of connections: individual cabling through a single cable: Conversion with an intermediate distribution frame is no longer necessary
- Connection of individual coaxial cables (1-4) to special accessories
- The strain relief is independent of the shielded contacts
- The socket allows for connections of up to 7 individual coax cables e.g. 02Y(ST)CY; 0,45/0 (Ø 3,4 mm (Ø 0.134")) or one 8 ply coaxial cable (7 coaxial pairs) e.g. 02Y(ST)CY 8; 0,45/2,0 (Ø 10,7 mm (Ø 0.421"))

### Vorteile und Merkmale im Überblick

- UL anerkannt, Eintragungs-Nummer E168813
- Mehrfachanschlungen von elektrisch unsymmetrischen Kabeln an einen Steckverbinder
- für robuste Einsätze geeignet
- großer Innenraum
- Reduzierung von Montagezeiten
- montagefreundlicher Anschluss der Geflechtschirme
- Reduzierung der Steckverbindungen: individuelle Verkabelung durch Einzelkabel möglich, eine Umsetzung über Zwischenverteiler entfällt
- Anschluss einzelner Koaxialkabel (1 - 4) mit Sonderzubehör
- Zugentlastung unabhängig von der Schirmkontaktierung
- die Buchsenleiste ermöglicht den Anschluss von bis zu 7 einzelnen Koaxialkabeln z.B. 02Y(ST)CY; 0,45/2,0 (Ø 3,4 mm) oder einem 8fach Koaxialkabel (7 Koax-Paare) z.B. 02Y(ST)CY 8; 0,45/2,0 (Ø 10,7 mm)

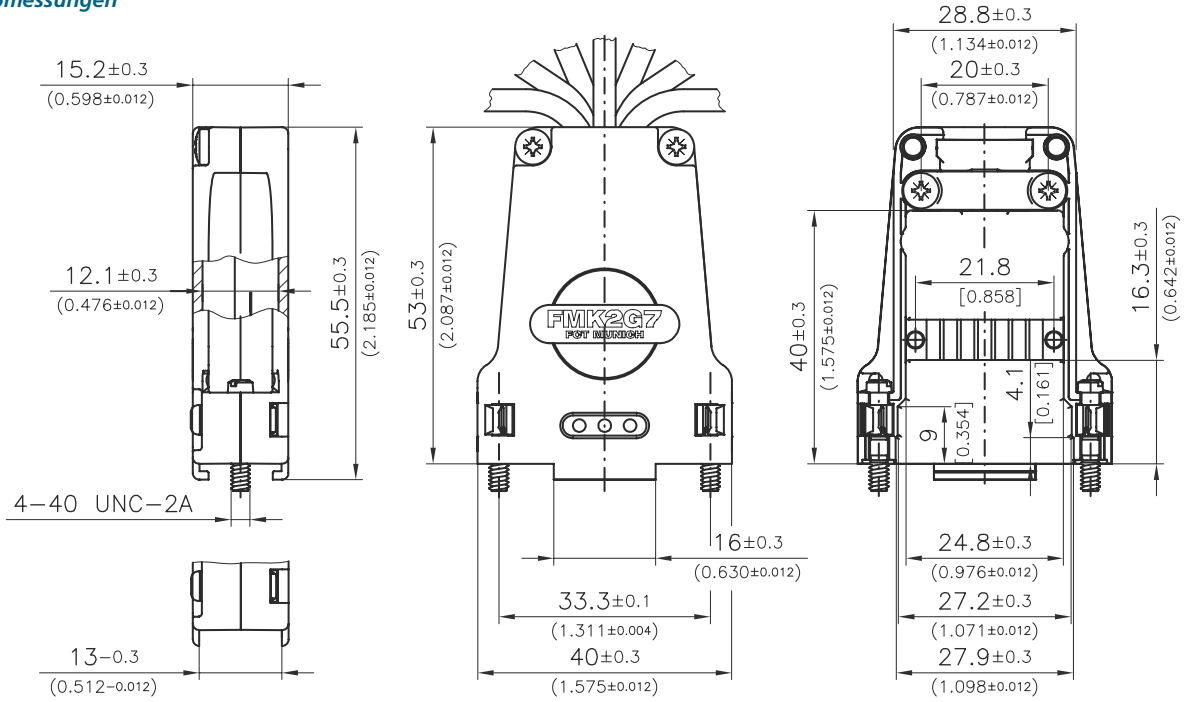
### Example for Use

In synchronized networks the 2 Mbit/s and electronic pulse transmissions of several telecommunication companies are often connected with unsymmetrical cables to the component carrier. This D-Sub hood also meets the crosstalk and shielding attenuation requirements which are necessary for CE labelling.

### Anwendungsbeispiel

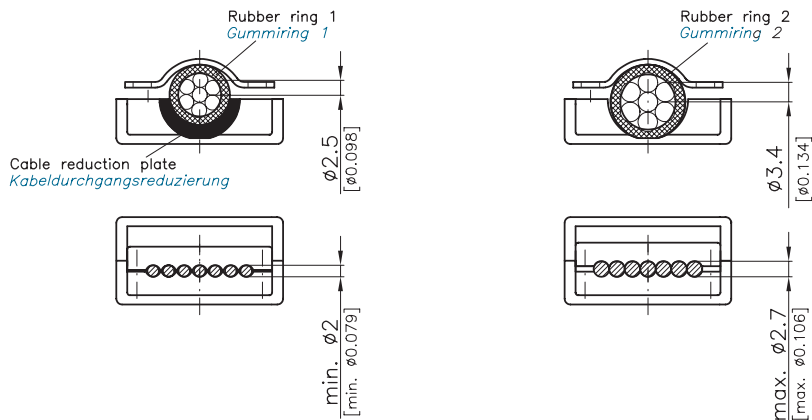
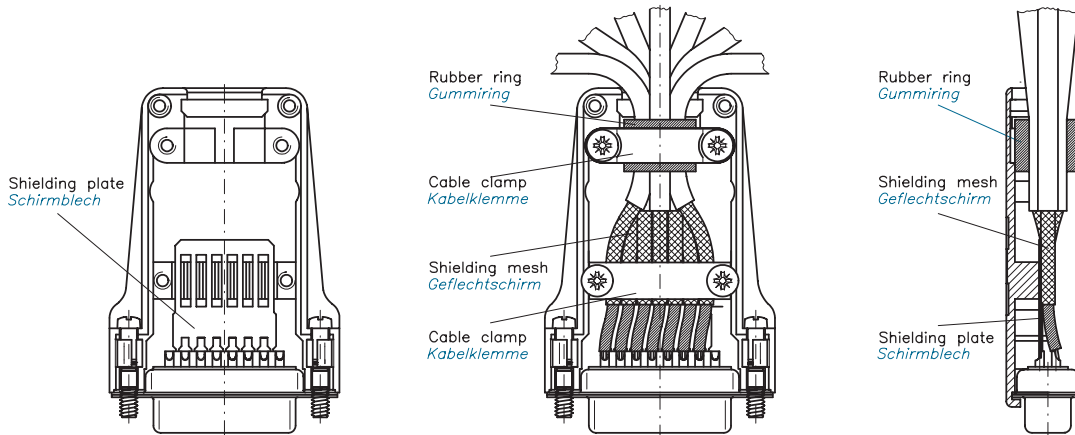
In synchronen Netzen einiger Telekommunikationsunternehmen werden die 2 MBit/s und Taktleitungen mit unsymmetrischen Kabeln an die Baugruppenträger angeschlossen. Diese D-Sub Haube erfüllt unter anderem die Nebensprech- und Schirmdämpfungsanforderungen, die für eine CE Kennzeichnung notwendig sind.

**Dimensions**  
**Abmessungen**



modification no. -K189 only (for slide lock system)  
nur bei Modifikations-Nr. -K189 (für Gleitverriegelung)

view of the hood without lid  
Ansicht der Haube ohne Deckseite



**Shell Size and Order-Information**  
**Gehäusegrößen und Bestell-Informationen**

Order Number FMK2G7  
Dimensions see figure page 363

Bestellnummer FMK2G7  
Abmessungen siehe Grafik Seite 363

**FMK2G7**  
**FMK2G7**

**Technical Details**  
**Technische Hinweise**

**Technical Data**  
**Technische Daten**

	<b>FMK2G7 Solid Metal Hood</b> <b>FMK2G7 Vollmetallhaube</b>
<b>Material and platings</b>	Zinc die-cast, nickel plated
<b>Material und Oberfläche</b>	Zink-Druckguß, vernickelt
<b>Temperature range</b>	-35°C bis 100°C (-67°F to 212°F)
<b>Temperaturbereich</b>	-35°C bis 100°C
<b>max. torque *</b>	40 Ncm (0,295 ft.lb.)
<b>max. Anzugsmoment *</b>	40 Ncm

\* Not for locking screws

\* Nicht für Verriegelungsschrauben

**Packing Unit**

Please see page 387  
**Verpackungseinheit**  
siehe Seite 387



**Delivery Quantity**  
**Lieferumfang**

		FMK2G7
Hood, lid		1
<b>Haube, Deckelseite</b>		
Hood, base		1
<b>Haube, Klemmseite</b>		
Left catch spring		1
<b>Schnappfeder, links</b>		
Right catch spring		1
<b>Schnappfeder, rechts</b>		
Shell screw (for cable clamp and shell mounting)		6
<b>Schraube (für Kabelklemme- und Gehäusemontage)</b>		
Cable clamp		1
<b>Kabelklemme</b>		
Shielding clamp		1
<b>Schirmklemme</b>		
Locking screw		2
<b>Verriegelungsschraube</b>		
Shielding plate		1
<b>Schirmblech</b>		
Rubber ring		1
<b>Gummiring</b>		

**Important technical Detail**

When using coaxial cables the usual technical rules apply for a transfer between earth symmetrical und earth unsymmetrical lines.

**Wichtiger technischer Hinweis**

Bei Verwendung von Koaxialkabeln sind die gängigen Regeln der Technik eines Übergangs zwischen erdsymmetrischer und erdunsymmetrischer Leitung zu beachten.

**Modifications**  
**Modifikationen**

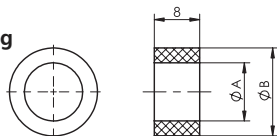
Modifications <i>Modifikationen</i>	Modification No's and Additions to Order No. <i>Modifikationsnummern und Bestellnummernergänzung</i>	Ordering Example <i>Bestellbeispiel</i>
Modified hood for use with slide locks <i>Modifizierte Haube zur Verwendung mit Gleitverriegelung</i>	K189	FMK2G7-K189
Hood without connector retention lip mounted with threaded insert 4-40 UNC <i>Haube ohne Steg, montiert mit Einlegemutter 4-40 UNC</i>	K670	FMK2G7-K670
Hood without connector retention lip mounted with threaded insert M3 <i>Haube ohne Steg, montiert mit Einlegemutter M3</i>	K671	FMK2G7-K671
Hood with threaded insert 4-40 UNC <i>Haube mit Einlegemutter 4-40 UNC</i>	K774	FMK2G7-K774
Hood with threaded insert M3 <i>Haube mit Einlegemutter M3</i>	K775	FMK2G7-K775
Hood with large rubber ring <i>Haube mit großem Gummiring</i>	K1184	FMK2G7-K1184
Hood without rubber ring <i>Haube ohne Gummiring</i>	K1200	FMK2G7-K1200
Hood with locking screws M3 <i>Haube mit Verriegelungsschrauben M3</i>	M3	FMK2G7M3
Hood with mounted catch springs, without locking screws <i>Haube mit montierten Schnappfedern, ohne Verriegelungsschrauben</i>	X	FMK2G7X
Hood with metal knurled thumb screws FRS1/5-... and with plastic head FRSK1/5-... <i>Haube mit Rändelschrauben Metall FRS1/5-... und mit Kunststoffkappe FRSK1/5-...</i>	Please see pages 458	



**Accessories**  
**Zubehör**

Order No. <i>Bestellnummer</i>	Description <i>Beschreibung</i>	Technical Data / Material <i>Technische Daten / Material</i>
<b>Screws / Schrauben</b>		
FVS1/5-K1163M3	Locking screw <i>Verriegelungsschraube</i>	Thread M3 <i>Gewinde M3</i> See page 454 <i>Siehe Seite 454</i>
FVS1/5M2,5	Locking screw <i>Verriegelungsschraube</i>	Thread M2,5 (with slotted head) <i>Gewinde M2,5 (mit Schlitzkopf)</i> See page 454 <i>Siehe Seite 454</i>
FRS1/5-K526	Knurled thumb screw <i>Rändelschraube</i>	Thread 4-40 UNC <i>Gewinde 4-40 UNC</i> See page 456 <i>Siehe Seite 456</i>
FRS1/5-K526M3	Knurled thumb screw <i>Rändelschraube</i>	Thread M3 <i>Gewinde M3</i> See page 456 <i>Siehe Seite 456</i>
FRSK1/5-K526	Knurled thumb screw with plastic cap <i>Rändelschraube mit Kunststoffkappe</i>	Thread 4-40 UNC <i>Gewinde 4-40 UNC</i> See page 458 <i>Siehe Seite 458</i>
FRSK1/5-K526M3	Knurled thumb screw with plastic cap <i>Rändelschraube mit Kunststoffkappe</i>	Thread M3 <i>Gewinde M3</i> See page 458 <i>Siehe Seite 458</i>
<b>Threaded insert / Einlegemuttern</b>		
F52M122	Threaded insert <i>Einlegemutter</i>	Thread 4-40 UNC <i>Gewinde 4-40 UNC</i> See page 464 <i>Siehe Seite 464</i>
F52M123	Threaded insert <i>Einlegemutter</i>	Thread M3 <i>Gewinde M3</i> See page 464 <i>Siehe Seite 464</i>

**Special Accessories: Rubber Ring**  
**Sonderzubehör: Gummiringe**



Order No. <i>Bestellnummer</i>	Description <i>Bezeichnung</i>	A	B
F55K018	Rubber ring 10,25/15,5 <i>Gummiring 10,25/15,5</i>	10,3 (0.404)	15,5 (0.610)
F55K023	Rubber ring 8,5/12 <i>Gummiring 8,5/12</i>	8,5 (0.335)	12,0 (0.472)

Dimensions in mm (inch) - *Abmessungen in mm (inch)*

Компания «Life Electronics» занимается поставками электронных компонентов импортного и отечественного производства от производителей и со складов крупных дистрибьюторов Европы, Америки и Азии.

С конца 2013 года компания активно расширяет линейку поставок компонентов по направлению коаксиальный кабель, кварцевые генераторы и конденсаторы (керамические, пленочные, электролитические), за счёт заключения дистрибьюторских договоров

Мы предлагаем:

- Конкурентоспособные цены и скидки постоянным клиентам.
- Специальные условия для постоянных клиентов.
- Подбор аналогов.
- Поставку компонентов в любых объемах, удовлетворяющих вашим потребностям.
- Приемлемые сроки поставки, возможна ускоренная поставка.
- Доставку товара в любую точку России и стран СНГ.
- Комплексную поставку.
- Работу по проектам и поставку образцов.
- Формирование склада под заказчика.
- Сертификаты соответствия на поставляемую продукцию (по желанию клиента).
- Тестирование поставляемой продукции.
- Поставку компонентов, требующих военную и космическую приемку.
- Входной контроль качества.
- Наличие сертификата ISO.

В составе нашей компании организован Конструкторский отдел, призванный помогать разработчикам, и инженерам.

Конструкторский отдел помогает осуществить:

- Регистрацию проекта у производителя компонентов.
- Техническую поддержку проекта.
- Защиту от снятия компонента с производства.
- Оценку стоимости проекта по компонентам.
- Изготовление тестовой платы монтаж и пусконаладочные работы.



Тел: +7 (812) 336 43 04 (многоканальный)  
Email: org@lifeelectronics.ru