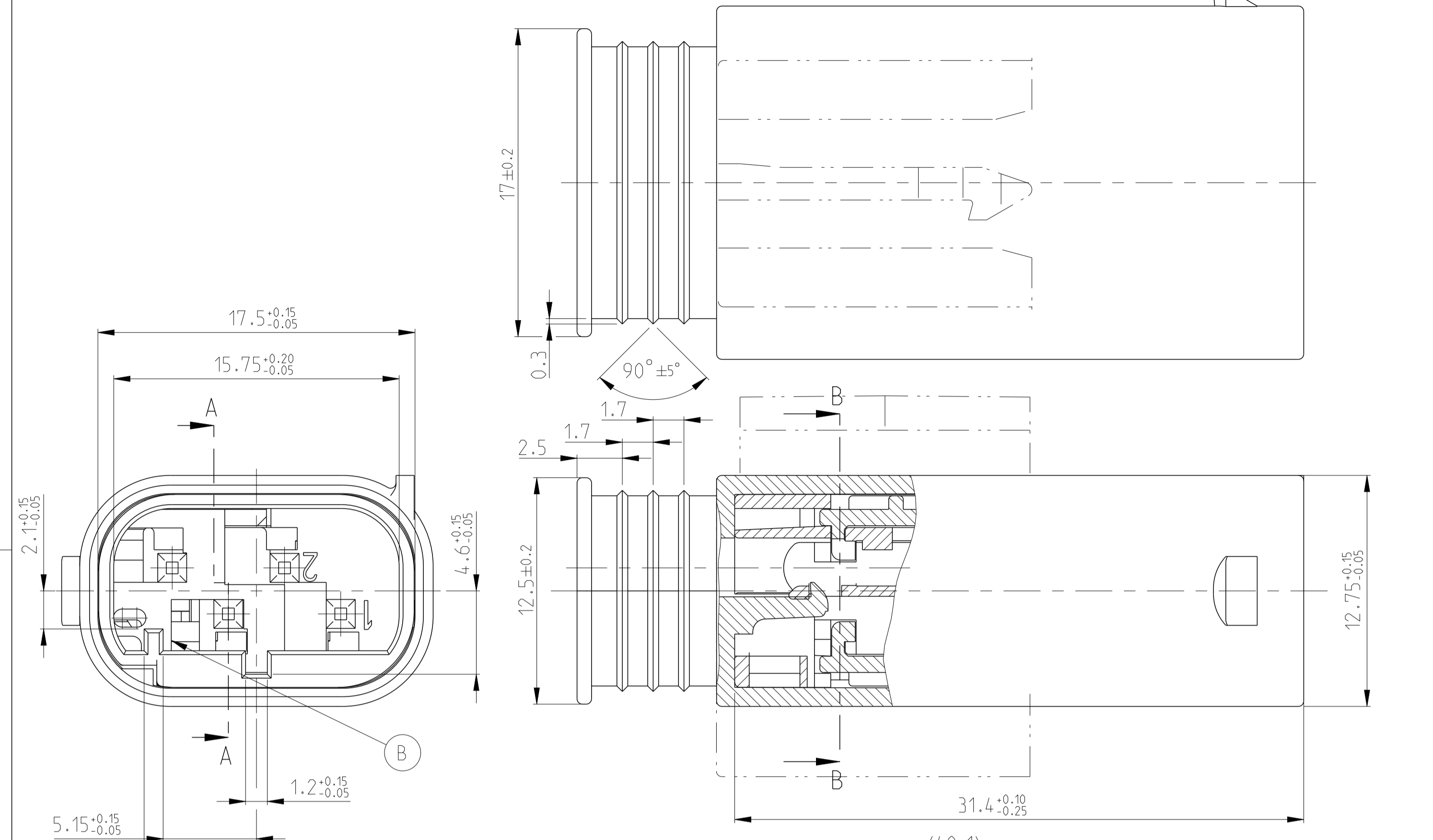
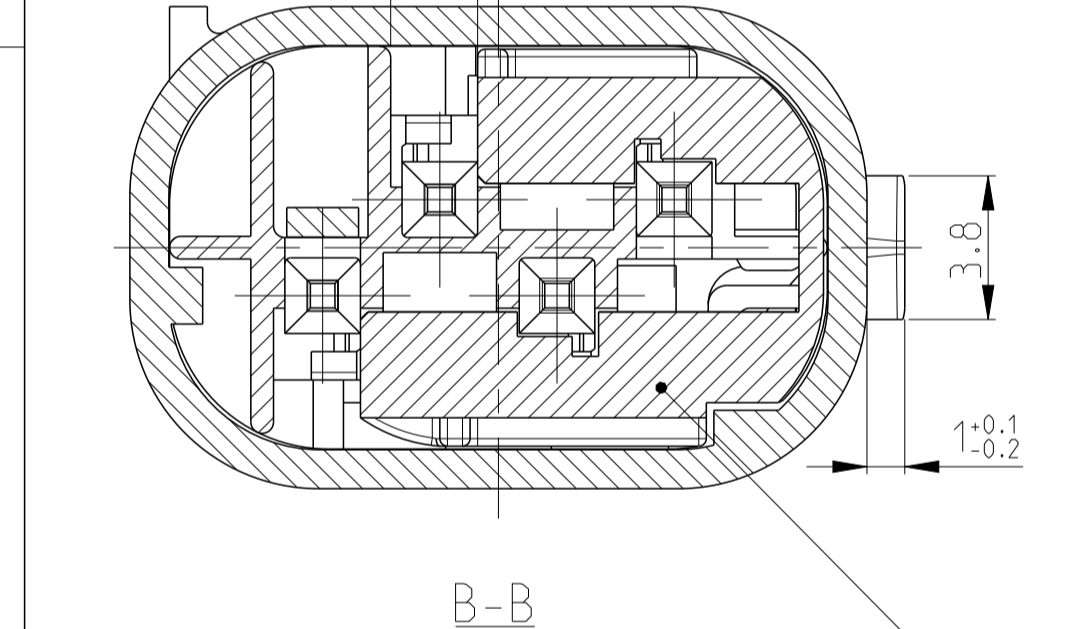


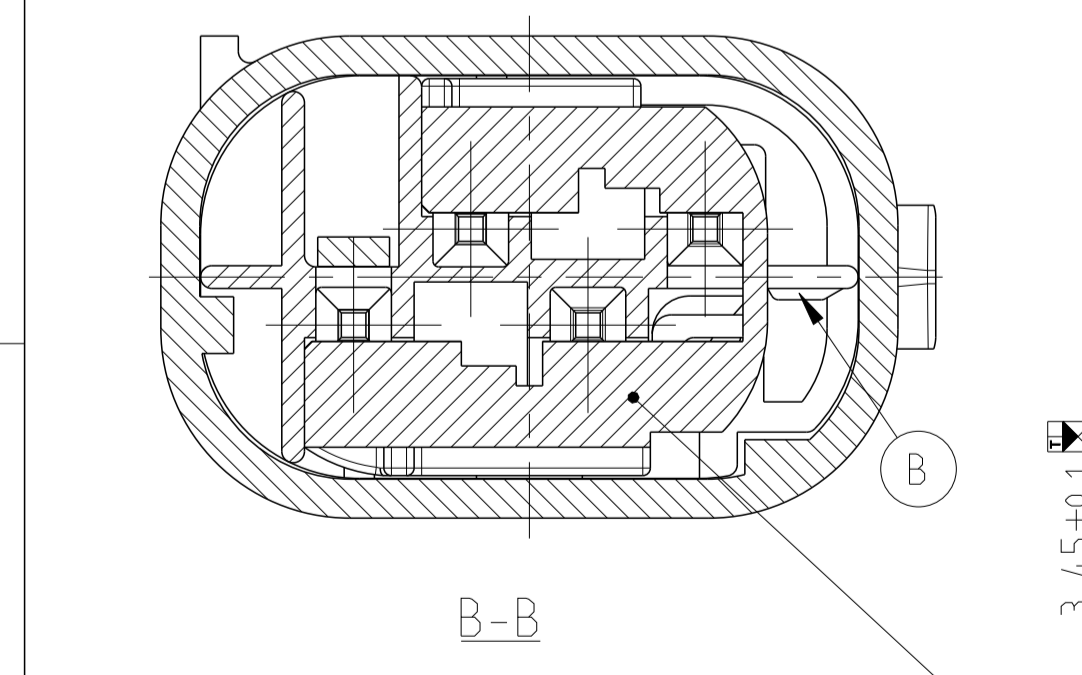
LOC	DIST	REV. NO.	DESCRIPTION	DATE	BY	CHK
A1	-	B	Pin housing (pos. 3) changed: locking feature changed to reduce the locking force	27JUN2013	-	-
			Slide (pos.2) changed: wall removed to use extraction tool 7-1579008-5			
		B1	Changed color of housing 7-967584-3	06APR2016	CR	DM



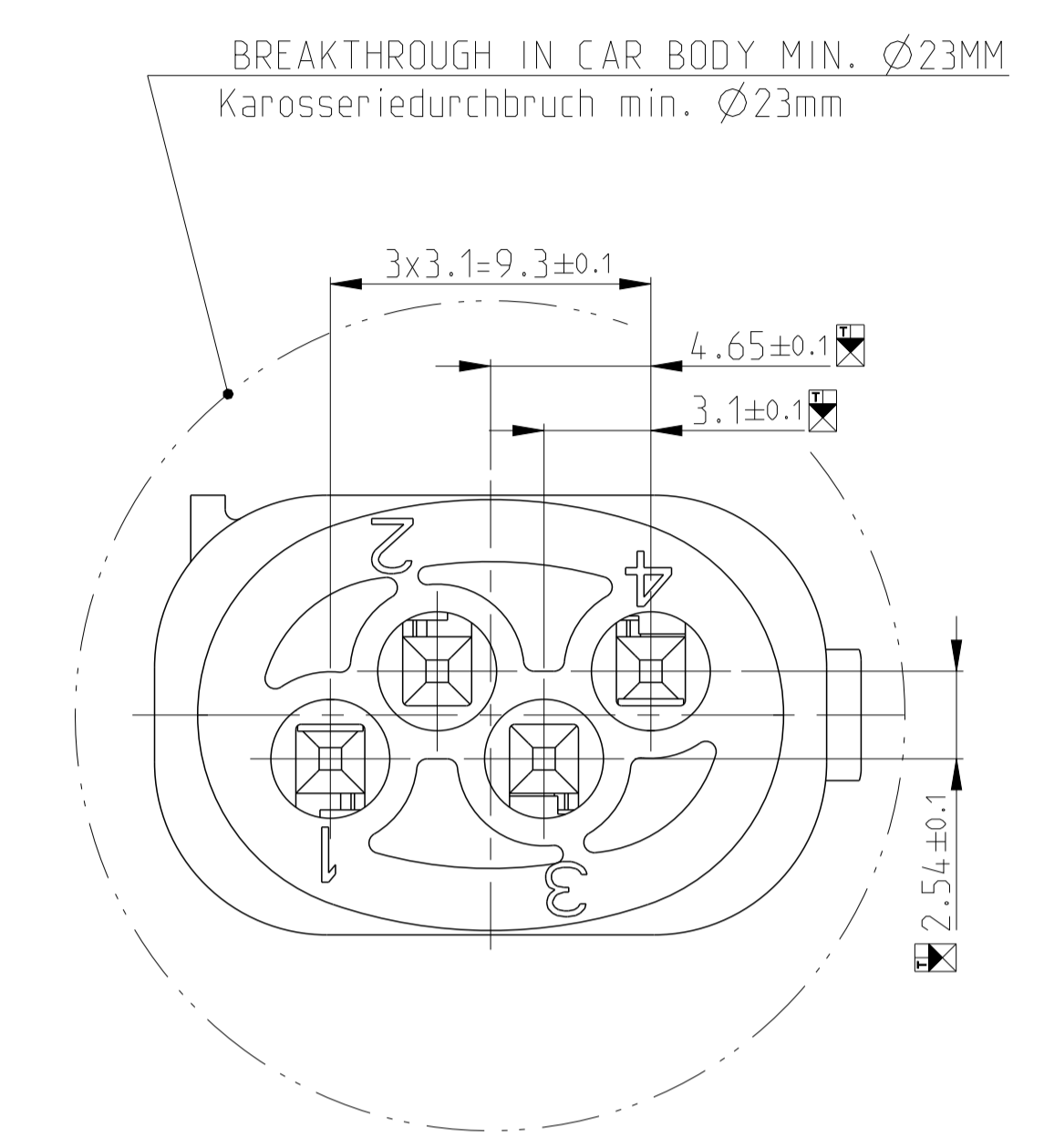
DISLOCATION WAY OF LOCKING DEVICE
 Verschiebeweg der 2. Kontaktsicherung



SUPPLY CONDITION:
 LOCKING DEVICE IN PRE-LOCKED POSITION
 Auslieferungszustand
 2. Kontaktsicherung in Vorraststellung



LOCKING DEVICE IN ENDOCKED POSITION
 2. Kontaktsicherung in Endraststellung



REMARKS
 Bemerkungen

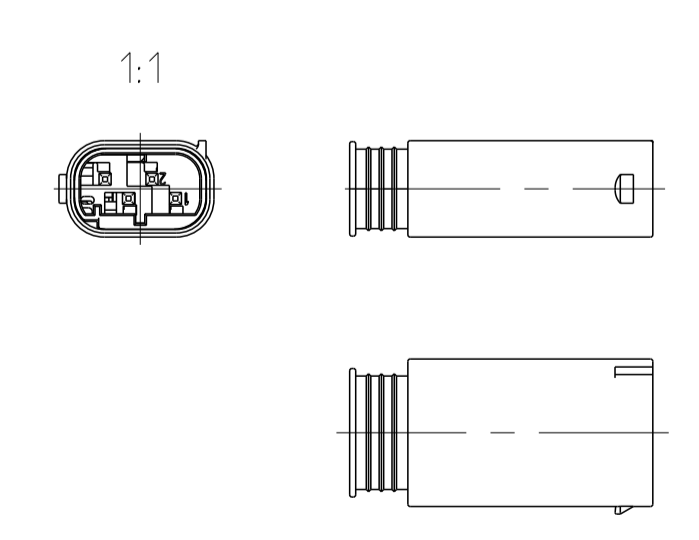
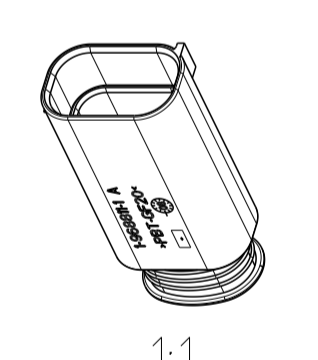
- ONLY THE GERMAN-LANGUAGE VERSION SHALL BE BINDING
 Maßgebend ist der deutsche Text
- FUNCTIONALLY MEASUREMENTS MARKED WITH \boxtimes ARE DOCUMENTED IN THE EMPB. NOT MARKED MEASUREMENTS ARE MEASURED BUT NOT DOCUMENTED IN THE EMPB. DEVIATIONS HAVE TO BE CORRECTED.
 Funktionsbestimmende Masse, die mit \boxtimes gekennzeichnet sind, werden im EMPB dokumentiert. Nicht gekennzeichnete Masse werden ebenfalls ausgemessen, aber nicht im EMPB dokumentiert. Abweichungen sind zu korrigieren
- CAVITY ACCORDING TO MQS PIN CONTACT, SINGLE-WIRE-SYSTEM SEE TE DRAWING NO 929453
 MAX. WIRE SIZE RANGE 0.75MM² FLR PERMITTED
 MAX. PERMITTED AMPERAGE FOR SINGLE CONTACTS SEE MQS SPECIFICATION 108-18030-0
 Kammer passend fuer MQS-Stiftkontakt, Einzel-Dichtungs-System siehe TE Zeichnung 929453
 max. zul. Leitungsquerschnitt 0.75mm² FLR die Stückzahl ist im Leitungssatz festgelegt Die zulässige Strombelastbarkeit der einzelnen Kontakte siehe MQS Spezifikation 108-18030-0
- USEABLE TO SOCKET HOUSING 967640
 Passend zu Buchsengehäuse 967640

CODING / Kodierungen
 2:1

	A	B	C	D
OHNE VERBINDUNGSELEMENT				
	1-967584-1			

AKTIVES UND PASSIVES VERBINDUNGSELEMENT	A

AKTIVES VERBINDUNGSELEMENT	A
	1-967584-3 7-967584-3



KOD.	TE CONNECTIVITY BESTELL-NR	REV.	POS.	STOCK	BENENNUNG EINZELTEIL	WERKSTOFF	FARBE
AKTIVES VERBINDUNGSELEMENT	A	6-967584-3	B	3	1	PIN HOUSING/Stiftgehäuse	PBT-GF15 NATUR RAL 9011
				2	1	SLIDE/Schieber	PBT-GF30 GREY/GRAU SIMILAR/ähnlich RAL 7037
				1	1	COVER HOUSING/Umgehäuse	PBT-GF20 GELB/YELLOW SIMILAR/ähnlich RAL 1018
	A	7-967584-3	B	3	1	PIN HOUSING/Stiftgehäuse	PBT-GF15 SCHWARZ/BLACK RAL 9011
				2	1	SLIDE/Schieber	PBT-GF30 GREY/GRAU SIMILAR/ähnlich RAL 7037
				1	1	COVER HOUSING/Umgehäuse	PBT-GF20 GELB/YELLOW SIMILAR/ähnlich RAL 1018
A	1-967584-3	B	3	1	PIN HOUSING/Stiftgehäuse	PBT-GF15 SCHWARZ/BLACK RAL 9011	
			2	1	SLIDE/Schieber	PBT-GF30 GREY/GRAU SIMILAR/ähnlich RAL 7037	
			1	1	COVER HOUSING/Umgehäuse	PBT-GF20 GELB/YELLOW SIMILAR/ähnlich RAL 1018	
OHNE VERBINDUNGSELEMENT	A	1-967584-1	B	3	1	PIN HOUSING/Stiftgehäuse	PBT-GF15 SCHWARZ/BLACK RAL 9011
				2	1	SLIDE/Schieber	PBT-GF30 GREY/GRAU SIMILAR/ähnlich RAL 7037
				1	1	COVER HOUSING/Umgehäuse	PBT-GF20 SCHWARZ/BLACK RAL 9011

THIS DRAWING IS A CONTROLLED DOCUMENT.
 DIESER ZEICHNUNGSDRUCK IST NUR DURCH AMF REPRODUZIERTE VERTRETLICH.
 ANSONSTEN IST DIESE KOPIE UNTERSCHIEDLICH BEWERTEN UND VERWENDET ZU WERDEN.
 THIS DRAWING IS A CONTROLLED DOCUMENT.
 DIESER ZEICHNUNGSDRUCK IST NUR DURCH AMF REPRODUZIERTE VERTRETLICH.
 ANSONSTEN IST DIESE KOPIE UNTERSCHIEDLICH BEWERTEN UND VERWENDET ZU WERDEN.

OWN H. Schüller	19.06.1997	NAME PIN HOUSING 4 POS., SW.S. MQS ASS'Y Stiftgehäuse 4 pol., EDS. MQS ASS'Y
CHK C_011	19.06.1997	
APVD J. Woller	27.06.1997	SIZE A1
PRODUCT SPEC 108-18569-0	APPLICATION SPEC 114-18061	CAGE CODE 00779
SCALE 5:1	REVISIONS 1	DRAWING NO. 967584
RESTRICTED TO NUR FÜR	WEIGHT -	SHEET 1
Customer Drawing	Customer Drawing	OF 1
		REV B1

Компания «Life Electronics» занимается поставками электронных компонентов импортного и отечественного производства от производителей и со складов крупных дистрибьюторов Европы, Америки и Азии.

С конца 2013 года компания активно расширяет линейку поставок компонентов по направлению коаксиальный кабель, кварцевые генераторы и конденсаторы (керамические, пленочные, электролитические), за счёт заключения дистрибьюторских договоров

Мы предлагаем:

- Конкуренспособные цены и скидки постоянным клиентам.
- Специальные условия для постоянных клиентов.
- Подбор аналогов.
- Поставку компонентов в любых объемах, удовлетворяющих вашим потребностям.
- Приемлемые сроки поставки, возможна ускоренная поставка.
- Доставку товара в любую точку России и стран СНГ.
- Комплексную поставку.
- Работу по проектам и поставку образцов.
- Формирование склада под заказчика.
- Сертификаты соответствия на поставляемую продукцию (по желанию клиента).
- Тестирование поставляемой продукции.
- Поставку компонентов, требующих военную и космическую приемку.
- Входной контроль качества.
- Наличие сертификата ISO.

В составе нашей компании организован Конструкторский отдел, призванный помогать разработчикам, и инженерам.

Конструкторский отдел помогает осуществить:

- Регистрацию проекта у производителя компонентов.
- Техническую поддержку проекта.
- Защиту от снятия компонента с производства.
- Оценку стоимости проекта по компонентам.
- Изготовление тестовой платы монтаж и пусконаладочные работы.



Тел: +7 (812) 336 43 04 (многоканальный)
Email: org@lifeelectronics.ru