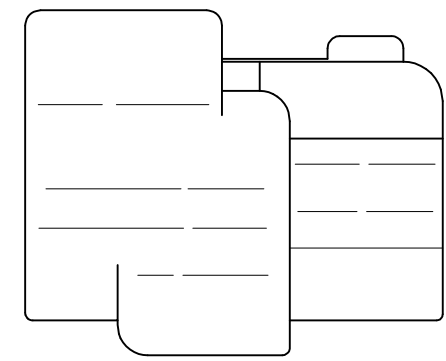
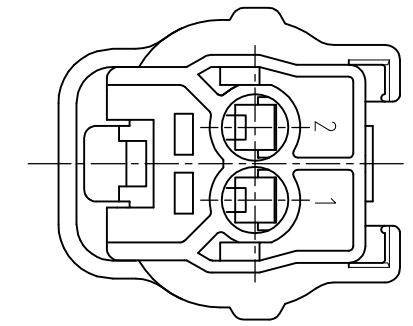
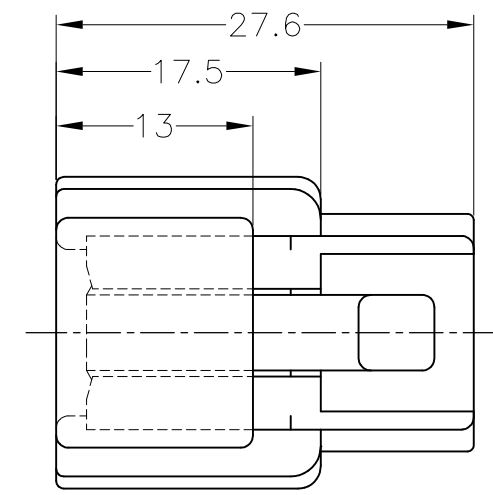
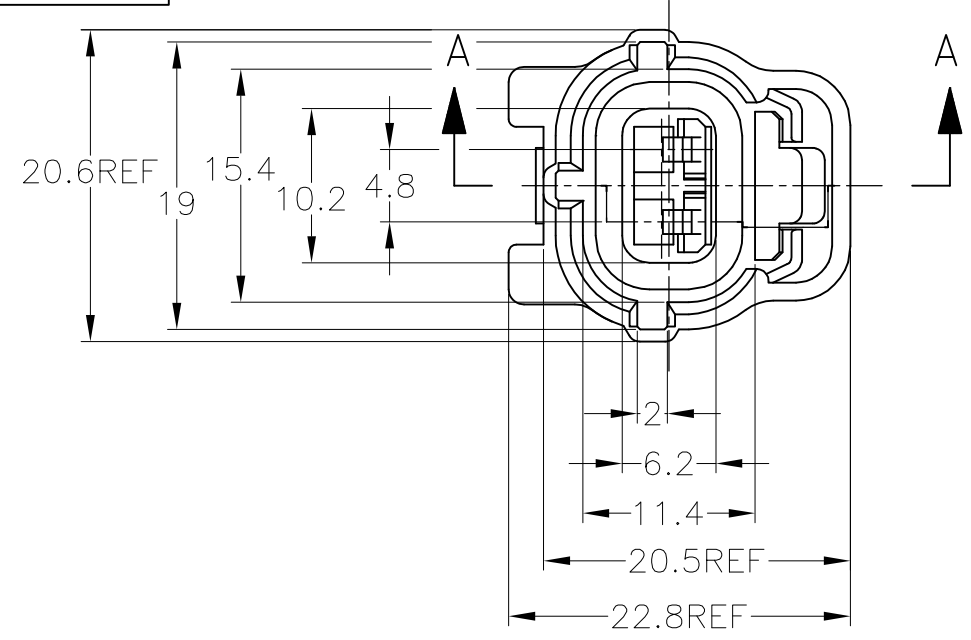


THIS DRAWING IS UNPUBLISHED. RELEASED FOR PUBLICATION
 © COPYRIGHT - By - ALL RIGHTS RESERVED.

LOC	DIST	REVISIONS					
J	-	P	LTR	DESCRIPTION	DATE	DWN	APVD
		E2		REVISED PER ECO-11-005140	28MAR11	RK	HMR

TOLERANCE UNLESS OTHERWISE SPECIFIED:
 一般公差
 0 < x ≤ 10 : ±0.2
 10 < x ≤ 30 : ±0.25
 30 < x ≤ 100 : ±0.3
 ANGLE : ±3°
 角度

-2; 本図
 -2; AS SHOWN

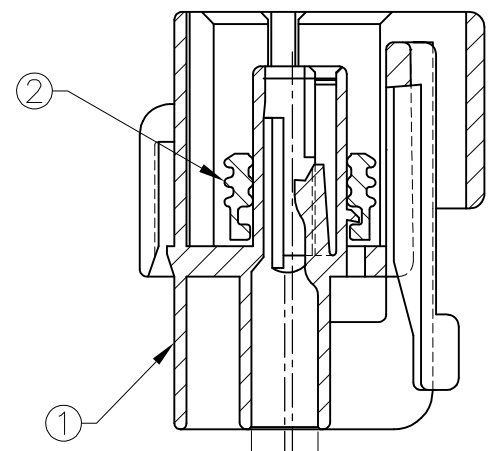


- FOR CAP HOUSING PN 174354, 173063
- THIS PART IS COMPOSED OF PLUG HOUSING AND SEAL RING
- THIS PART MUST BE USED WITH DOUBLE LOCK PLATE PN 174353
- PRODUCT SPECIFICATION: 108-5262
APPLICATION SPECIFICATION: 114-5082
CUSTOMER MANUAL: CM-325J
- APPLIED CONTACTS

CONTACT PN	WIRE RANGE (mm ²)	INSURATION DIA.
171630	0.2~0.5	φ1.4~φ2.4
171662	0.5~1.25	φ2~φ2.6

- 嵌合相手型番: 174354, 173063
- 本品はプラグハウジング単体にシールリングがアッセンブリされたものである。
- 本品はダブルロックプレート型番 174353を装着して使用する。
- 製品規格: 108-5262
取付適用規格: 114-5082
取扱説明書: CM-325J
- 適用端子型番

コンタクト 型番	ワイヤーレンジ (mm ²)	被覆外形
171630	0.2~0.5	φ1.4~φ2.4
171662	0.5~1.25	φ2~φ2.6



A-A

1	SILICON RUBBER	SEAL RING	黒 BLACK	②
1	PBT	PLUG HOUSING	黒 BLACK	①
数量 QTY	材料 MATERIAL	名称 NAME	色 COLOR	項番 ITEM No.

THIS DRAWING IS A CONTROLLED DOCUMENT.

DIMENSIONS: 単位: 耗 mm

TOLERANCES UNLESS OTHERWISE SPECIFIED: 一般公差

0 PLC ±
 1 PLC ±
 2 PLC ±
 3 PLC ±
 4 PLC ±
 ANGLES ±

MATERIAL 材料 SEE TABLE 表参照

FINISH 仕上 SEE TABLE 表参照

DWN T.SHINOHARA 22NOV01
 CHK A.YAMAGUCHI 22NOV01
 APVD K.BETSUI 22NOV01
 PRODUCT SPEC 製品規格 108-5262
 APPLICATION SPEC 取付適用規格

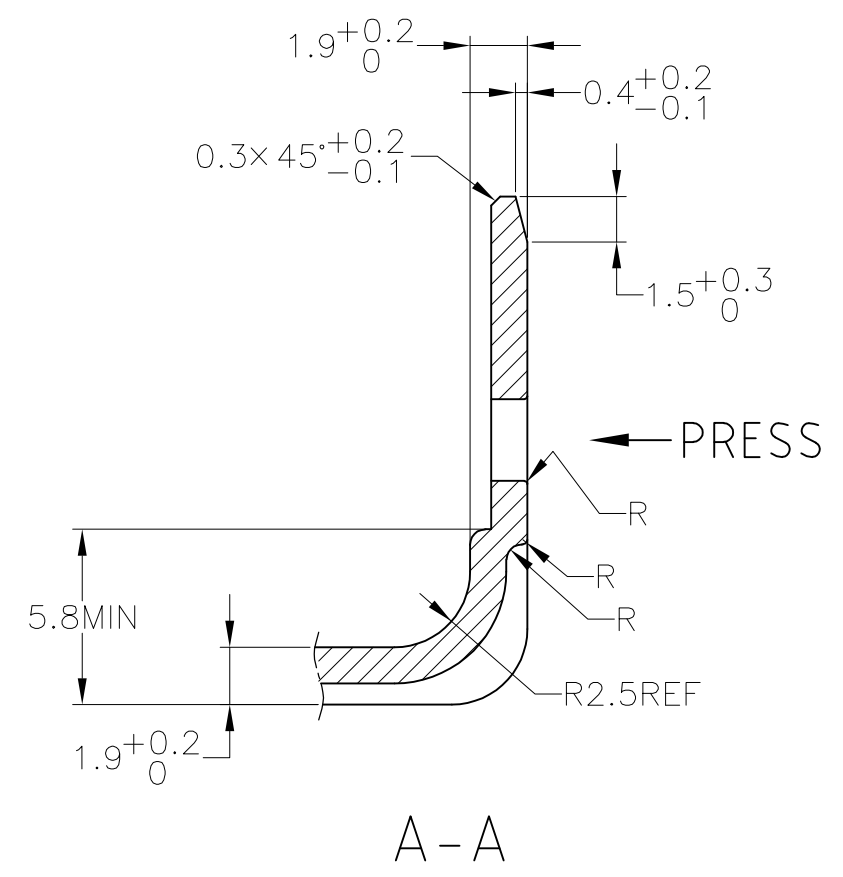
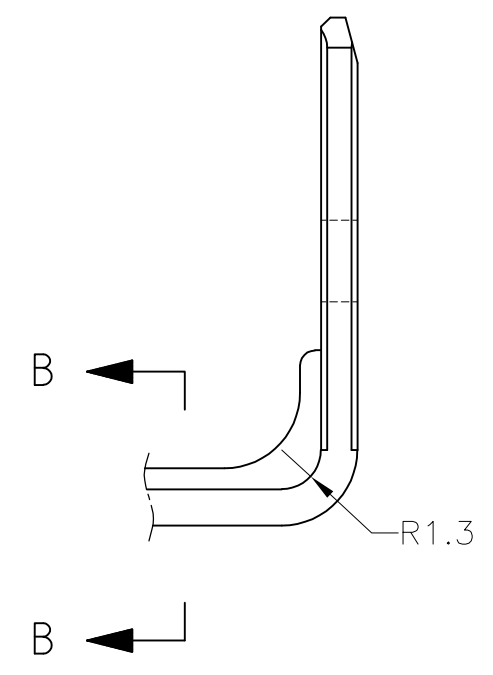
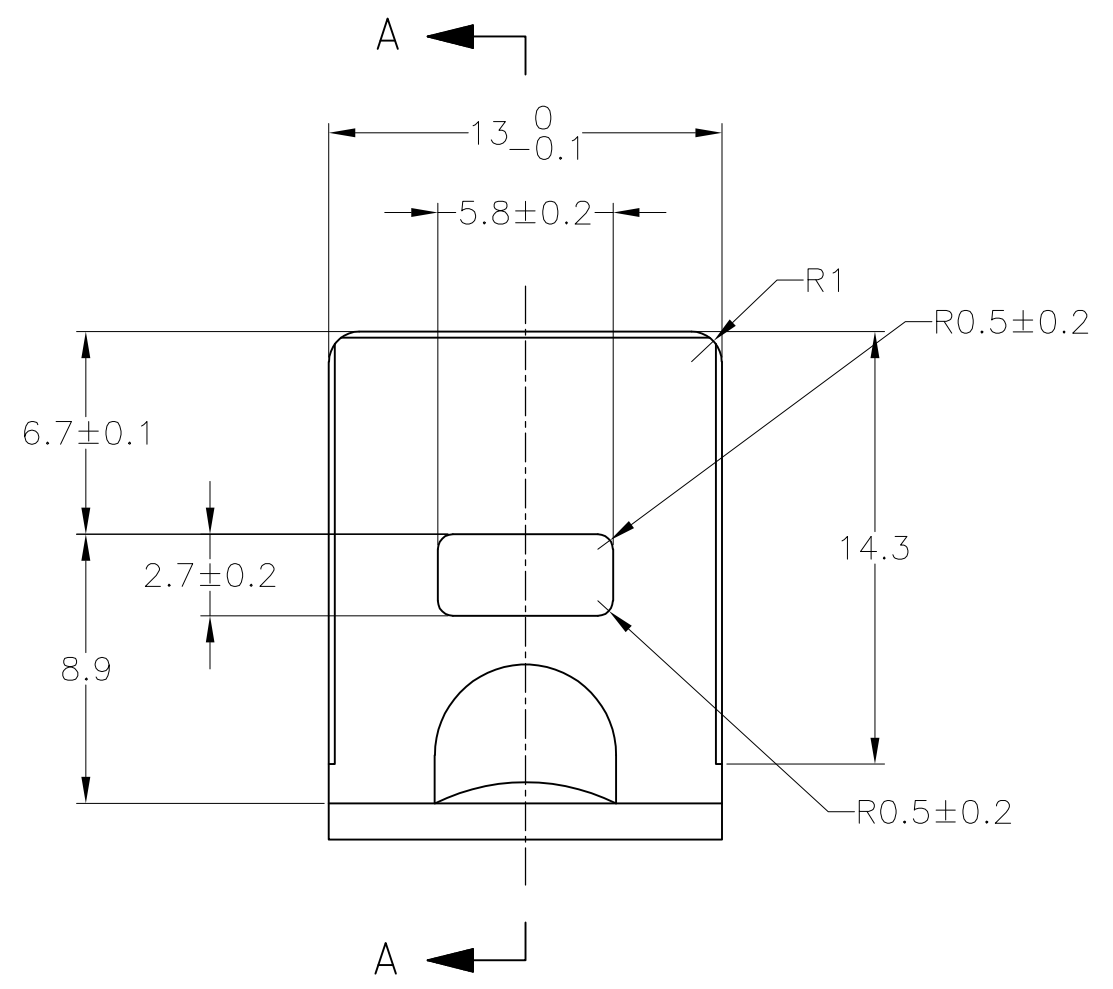
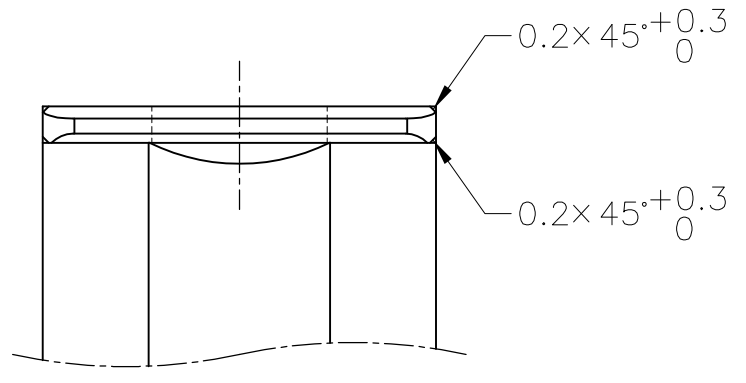
WEIGHT 5.2g

CUSTOMER DRAWING

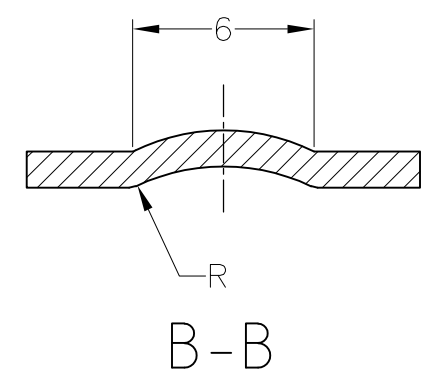
WIRE RANGE 抱合電線断面積	INSULATION DIA 被覆外径	TE Connectivity		NAME 名称 2Pos. ECONOSEAL J-MARKII+ CONNECTOR PLUG HOUSING	RESTRICTED TO
SIZE	CAGE CODE	DRAWING NO 番号			
A3	00779	G-174352			
SCALE 尺度 2:1		SHEET 1 OF 2	REV E2		

THIS DRAWING IS UNPUBLISHED. RELEASED FOR PUBLICATION
 © COPYRIGHT - By - ALL RIGHTS RESERVED.

LOC	DIST	REVISIONS					
J	-	P	LTR	DESCRIPTION	DATE	DWN	APVD
		-		SEE SHEET 1	-	-	-



t = 1.2 ± 0.08



TOLERANCE UNLESS OTHERWISE SPECIFIED:
一般公差

0 < x ≤ 10	: ±0.2
10 < x ≤ 30	: ±0.25
30 < x ≤ 100	: ±0.3
ANGLE ; 角度	: ±3°

THIS DRAWING IS A CONTROLLED DOCUMENT.		DWN T.SHINOHARA 09FEB04	TE Connectivity													
DIMENSIONS: 单位: 耗 mm		CHK K.BETSUI 09FEB04														
TOLERANCES UNLESS OTHERWISE SPECIFIED: 一般公差		APVD K.BETSUI 09FEB04	NAME 名称 2Pos. ECONOSEAL J-MARKII+ CONNECTOR PLUG HOUSING													
<table border="1"> <tr> <td>0 PLC</td> <td>± -</td> </tr> <tr> <td>1 PLC</td> <td>± -</td> </tr> <tr> <td>2 PLC</td> <td>± -</td> </tr> <tr> <td>3 PLC</td> <td>± -</td> </tr> <tr> <td>4 PLC</td> <td>± -</td> </tr> <tr> <td>ANGLES</td> <td>± -</td> </tr> </table>		0 PLC	± -	1 PLC	± -	2 PLC	± -	3 PLC	± -	4 PLC	± -	ANGLES	± -	PRODUCT SPEC 製品規格	SIZE A3	
0 PLC	± -															
1 PLC	± -															
2 PLC	± -															
3 PLC	± -															
4 PLC	± -															
ANGLES	± -															
MATERIAL 材料		APPLICATION SPEC 取付適用規格	CAGE CODE 00779	RESTRICTED TO -												
FINISH 仕上		WEIGHT -	DRAWING NO 番号 C-174352	SCALE 尺度 4:1												
CUSTOMER DRAWING			SHEET 2 OF 2	REV E2												

Компания «Life Electronics» занимается поставками электронных компонентов импортного и отечественного производства от производителей и со складов крупных дистрибьюторов Европы, Америки и Азии.

С конца 2013 года компания активно расширяет линейку поставок компонентов по направлению коаксиальный кабель, кварцевые генераторы и конденсаторы (керамические, пленочные, электролитические), за счёт заключения дистрибьюторских договоров

Мы предлагаем:

- Конкурентоспособные цены и скидки постоянным клиентам.
- Специальные условия для постоянных клиентов.
- Подбор аналогов.
- Поставку компонентов в любых объемах, удовлетворяющих вашим потребностям.
- Приемлемые сроки поставки, возможна ускоренная поставка.
- Доставку товара в любую точку России и стран СНГ.
- Комплексную поставку.
- Работу по проектам и поставку образцов.
- Формирование склада под заказчика.
- Сертификаты соответствия на поставляемую продукцию (по желанию клиента).
- Тестирование поставляемой продукции.
- Поставку компонентов, требующих военную и космическую приемку.
- Входной контроль качества.
- Наличие сертификата ISO.

В составе нашей компании организован Конструкторский отдел, призванный помогать разработчикам, и инженерам.

Конструкторский отдел помогает осуществить:

- Регистрацию проекта у производителя компонентов.
- Техническую поддержку проекта.
- Защиту от снятия компонента с производства.
- Оценку стоимости проекта по компонентам.
- Изготовление тестовой платы монтаж и пусконаладочные работы.



Тел: +7 (812) 336 43 04 (многоканальный)
Email: org@lifeelectronics.ru