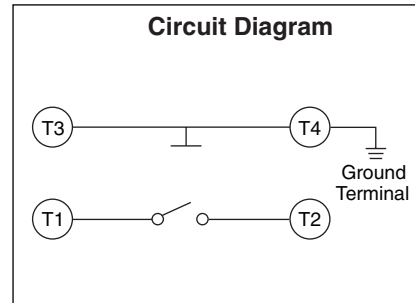
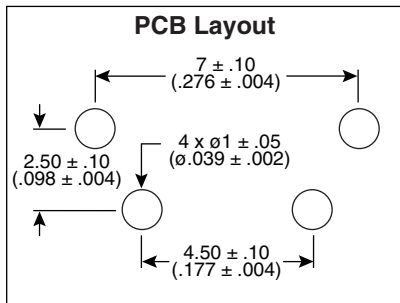
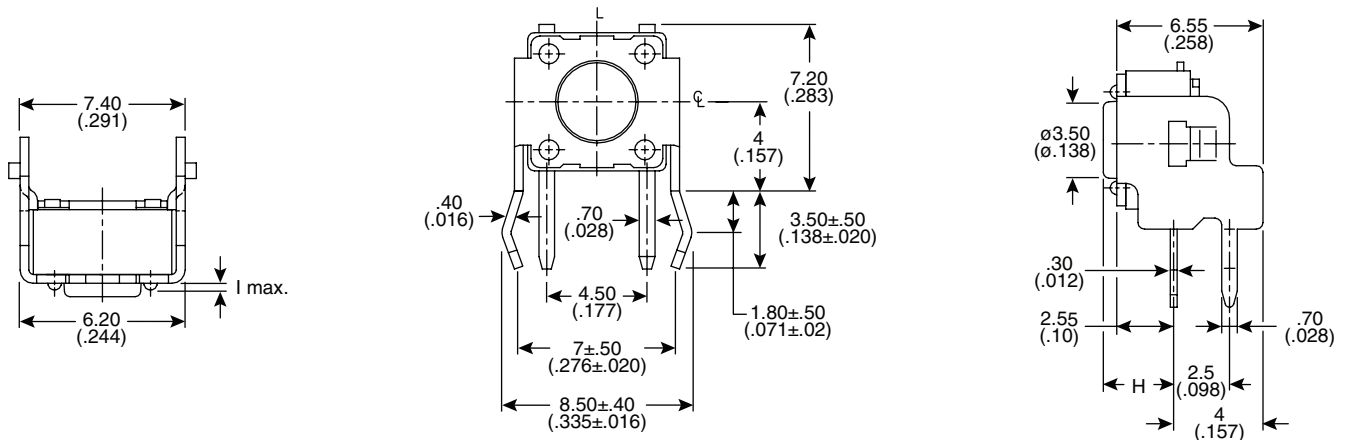


Dimensions: mm (in.)



**Mechanical Specifications:**

- Type: SPST
- Operation Force: 160 ±50gf Brown (N)
- Stop Strength: Max. 3kgf vertical static load continuously for 15 seconds
- Stroke: (6x6) 0.25 +0.2mm/-0.1mm
- Operating Temperature: -25°C to +70°C
- Storage Temperature: -30°C to +80°C

**Electrical Specifications:**

- Electrical Life: 1,000,000 cycles
- Rating: 50mA/12VDC
- Contact Resistance: 100mΩ max.
- Insulation Resistance: 100MΩ min. @ 100VDC
- Dielectric Strength: 25VAC/1 min.

**Note:**

- RoHS Compliant and Process compatible with 260° solder.

**Materials:**

- Cover: Steel, tin plated
- Base: Nylon Thermoplastic  
Color: Black
- Contact disc: Phosphor bronze w/ silver cladding
- Terminal: Brass w/ silver plating
- Cap: Thermoplastic ABS

| Mouser Stock No.   | Height (H)   | I (Max.)   |
|--------------------|--------------|------------|
| 101-TS6511R1607-EV | 11.85 (.467) | 0.4 (.016) |
| 101-TS6511R1606-EV | 8.35 (.329)  | 0.4 (.016) |
| 101-TS6511R1603-EV | 5.85 (.230)  | 0.4 (.016) |
| 101-TS6511R1602-EV | 3.85 (.152)  | 0.4 (.016) |
| 101-TS6511R1601-EV | 3.15 (.124)  | 0.3 (.012) |

**Tactile Switches**

101-TS6511R1601-EV, 101-TS6511R1602-EV, 101-TS6511R1603-EV,  
101-TS6511R1606 -EV, 101-TS6511R1607 -EV



Компания «Life Electronics» занимается поставками электронных компонентов импортного и отечественного производства от производителей и со складов крупных дистрибьюторов Европы, Америки и Азии.

С конца 2013 года компания активно расширяет линейку поставок компонентов по направлению коаксиальный кабель, кварцевые генераторы и конденсаторы (керамические, пленочные, электролитические), за счёт заключения дистрибьюторских договоров

Мы предлагаем:

- Конкуренспособные цены и скидки постоянным клиентам.
- Специальные условия для постоянных клиентов.
- Подбор аналогов.
- Поставку компонентов в любых объемах, удовлетворяющих вашим потребностям.
- Приемлемые сроки поставки, возможна ускоренная поставка.
- Доставку товара в любую точку России и стран СНГ.
- Комплексную поставку.
- Работу по проектам и поставку образцов.
- Формирование склада под заказчика.
- Сертификаты соответствия на поставляемую продукцию (по желанию клиента).
- Тестирование поставляемой продукции.
- Поставку компонентов, требующих военную и космическую приемку.
- Входной контроль качества.
- Наличие сертификата ISO.

В составе нашей компании организован Конструкторский отдел, призванный помогать разработчикам, и инженерам.

Конструкторский отдел помогает осуществить:

- Регистрацию проекта у производителя компонентов.
- Техническую поддержку проекта.
- Защиту от снятия компонента с производства.
- Оценку стоимости проекта по компонентам.
- Изготовление тестовой платы монтаж и пусконаладочные работы.



Тел: +7 (812) 336 43 04 (многоканальный)  
Email: [org@lifeelectronics.ru](mailto:org@lifeelectronics.ru)